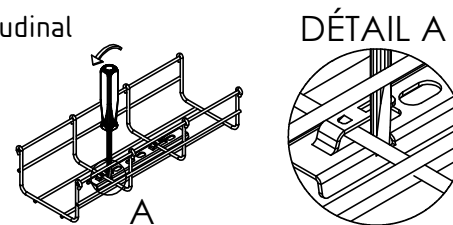
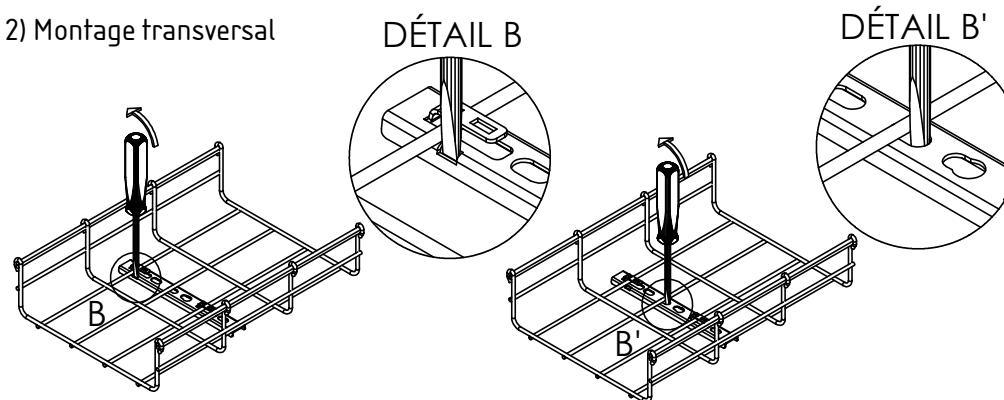


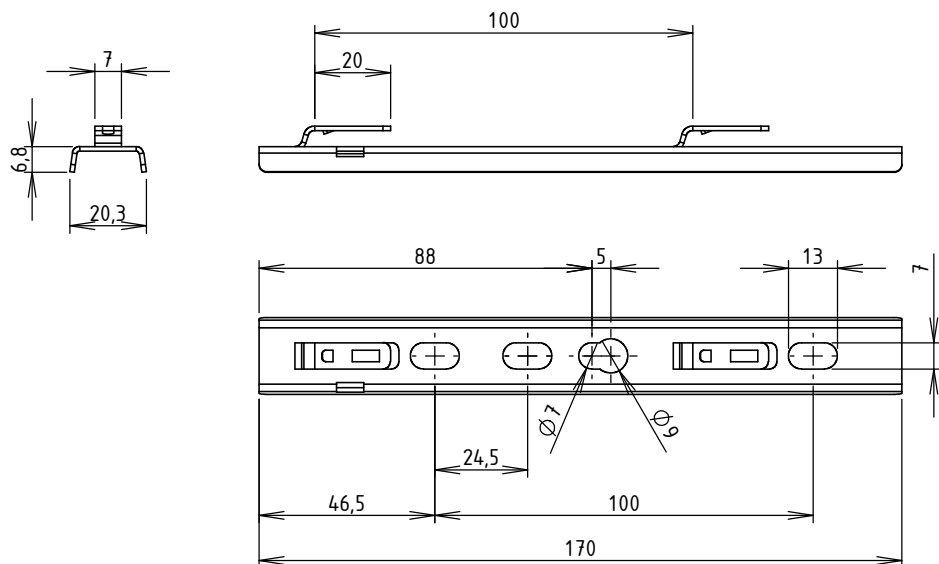
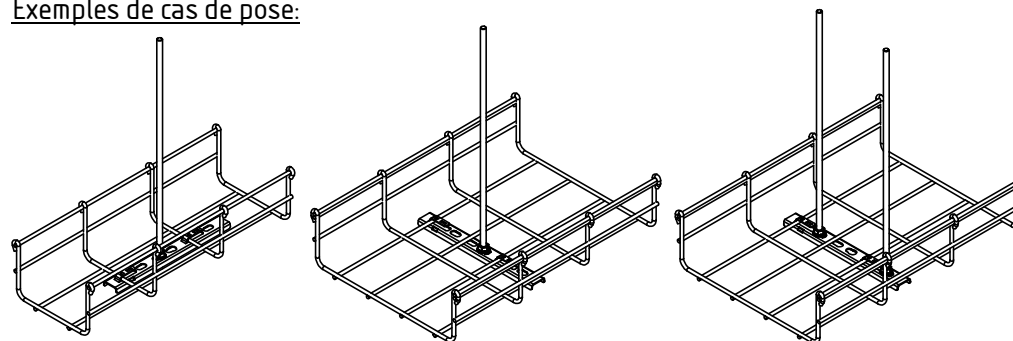
Mise en place:
1) Montage longitudinal



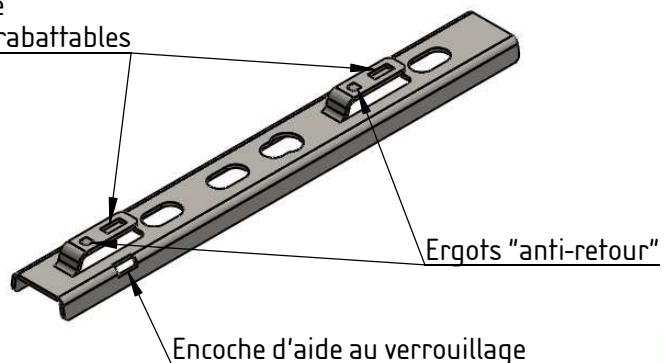
2) Montage transversal



Exemples de cas de pose:



Encoches de languettes rabattables



Cps: 34 daN - NF EN 61537
Poids net (revêtu): 0.044 Kg
Colisage par 46 pièces
Matière: ACIER 1,20 DC01
Revêtement: GAC - NF EN ISO 1461

GEWISS

MAVIL

Usine de Liernais
BP 1
21430 LIERNAIS
TEL.: 03.80.90.51.00
FAX: 03.80.84.43.66

DESIGNATION:

SUSPENTE ECO MULTIFONCTION BFR GAC

Propriété GEWISS France - Toute reproduction et utilisation tierce requièrent l'accord écrit de GEWISS France

DESSINE PAR:	BERGEROT D.	VERIFIE PAR:	LEGUY C.	FORMAT A4 H
DATE:	17/06/2019	ECHELLE:	1:2	
N°:	MV51251_01			