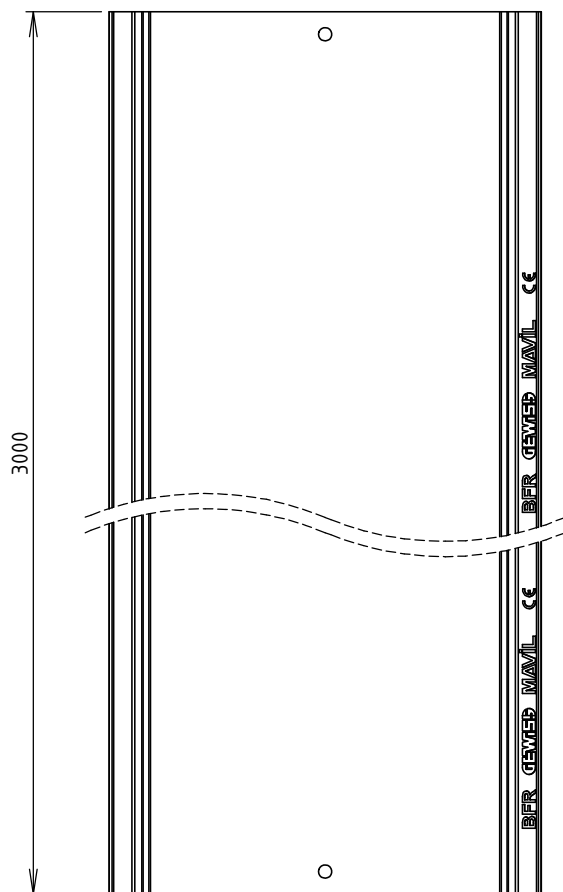
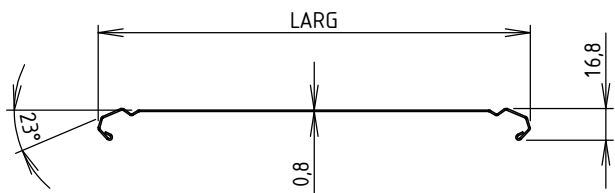
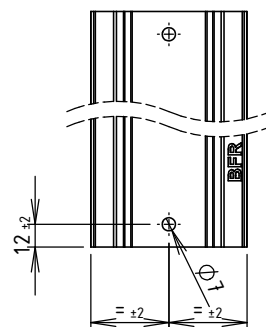


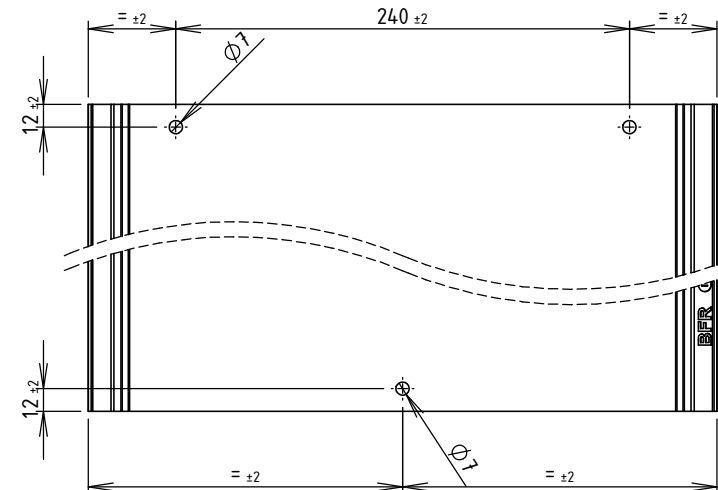
Code	REF.	LARG. (mm)	Poids net (Kg)	Poids net (Kg/m)	Colisage (m)
MV50850	50	81	2.399	0.799	30
MV50851	100	130	3.359	1.119	18
MV50852	150	179.5	4.242	1.414	18
MV50853	200	229.5	5.202	1.734	18
MV50854	250	281	6.124	2.041	18
MV50855	300	331	7.084	2.361	12
MV50856	400	433	9.004	3.001	12
MV50857	500	533.5	10.924	3.641	6
MV50858	600	634	12.844	4.281	6




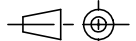
Perforations réf. < 300



Perforations réf. ≥ 300



Matière: FEUILLE 0.80 INOX 316L  
 Tolérances générales: ±0.5 mm (hors spécification)

 Usine de Liernais BP 1 21430 LIERNAIS TEL.: 03.80.90.51.00 FAX: 03.80.84.43.66	DESIGNATION:		CO CC BFR INOX 316L	
	DESSINE PAR:	BERGEROT D.	VERIFIE PAR:	LEGUY C.
	DATE:	17/10/2016	ECHELLE:	1:4
	N°:	MV50850 à MV50858_03		

FORMAT  
A4 H