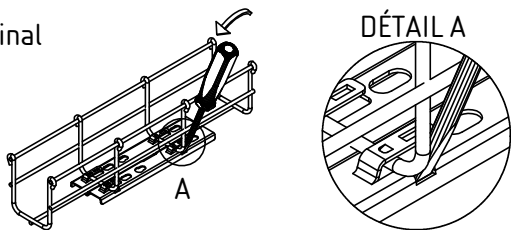
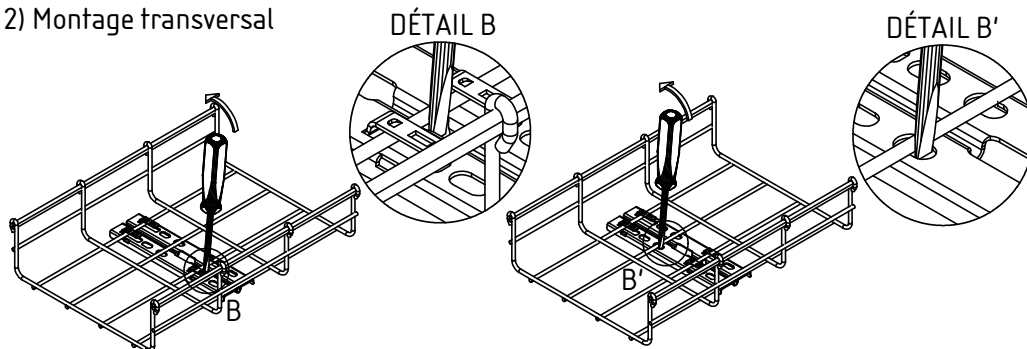


Mise en place:

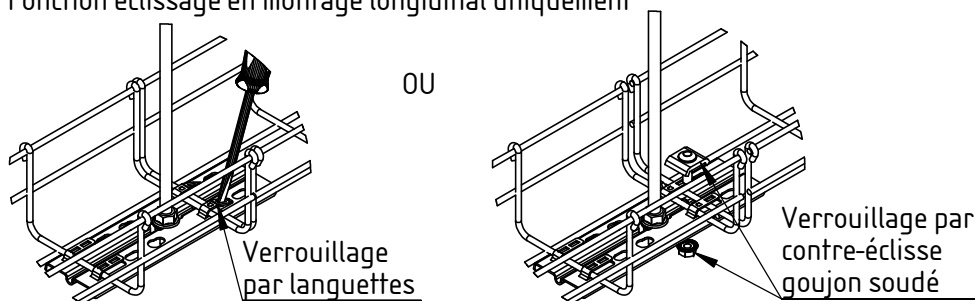
1) Montage longitudinal



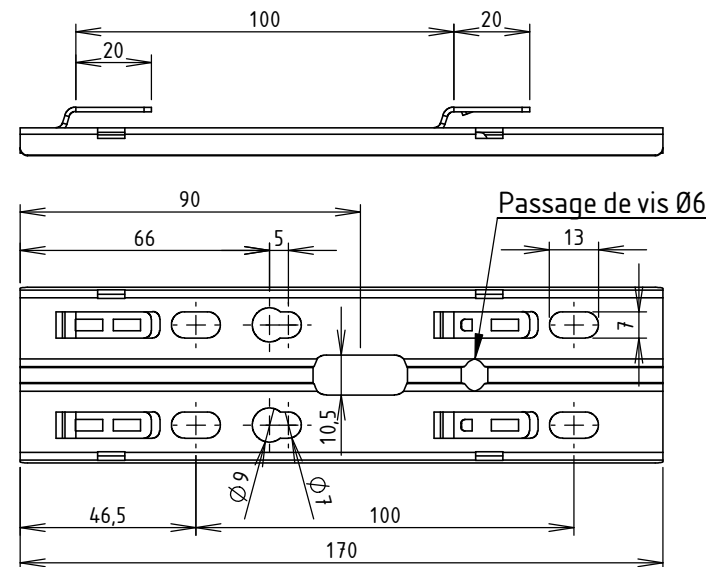
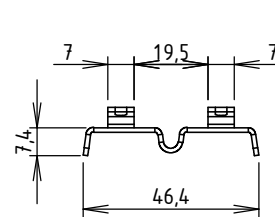
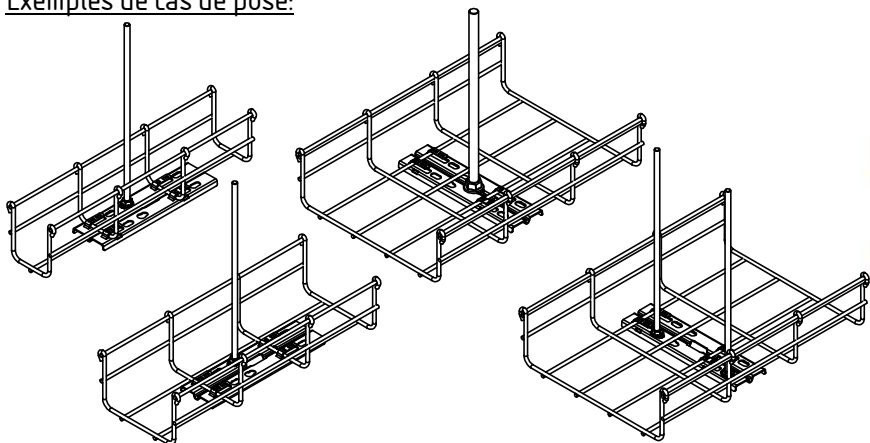
2) Montage transversal



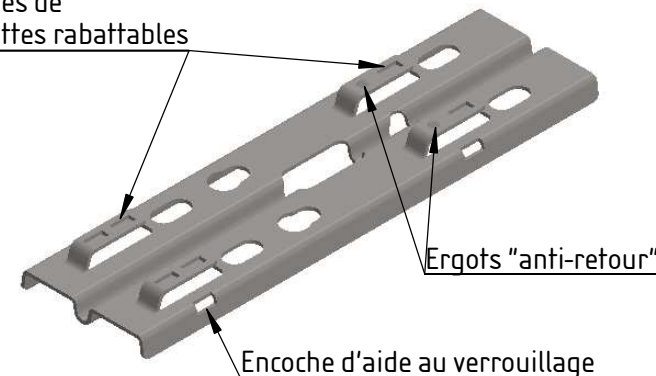
3) Fonction éclissage en montage longitudinal uniquement



Exemples de cas de pose:



Encoches de languettes rabattables



CPS selon NF EN 61537: 30 daN
 Poids net (nu): 0.086 Kg
 Colisage par 100 pièces
 Matière: ACIER 1,20 INOX 304L
 Matière selon NF EN 10088

 	DESIGNATION:				
	SUSPENTE MULTIFONCTION BFR INOX 304L				
Usine de Liernais BP 1 21430 LIERNAIS TEL.: 03.80.90.51.00 FAX: 03.80.84.43.66	DESSINE PAR:	GUENOT F.	VERIFIE PAR:	LEGUY C.	FORMAT A4 H
	DATE:	17/02/2014	ECHELLE:	1:2	
	N°:	MV51650_02			