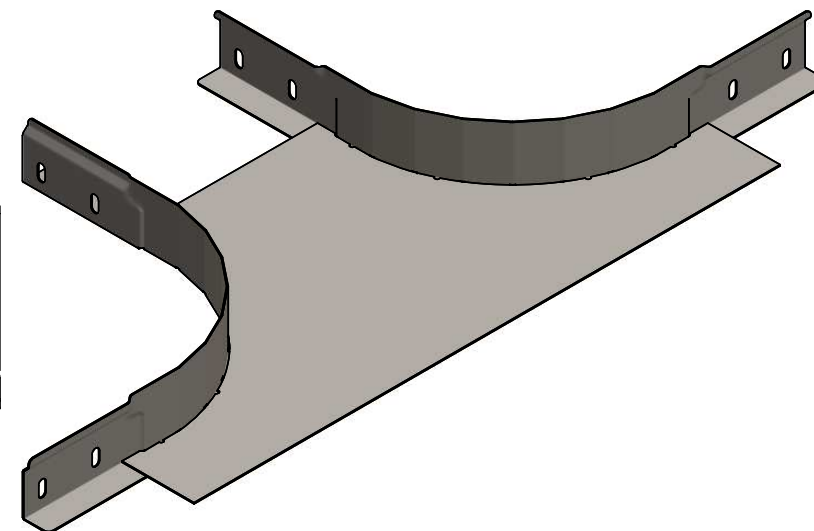
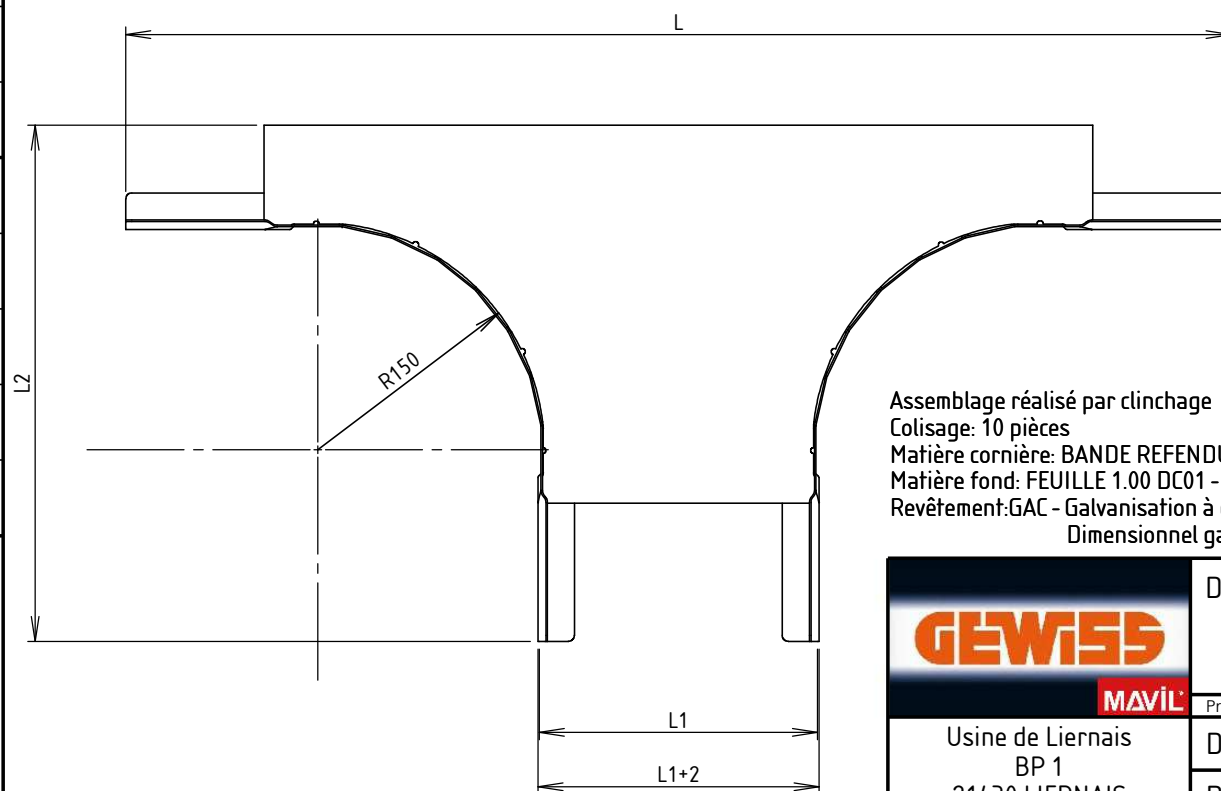
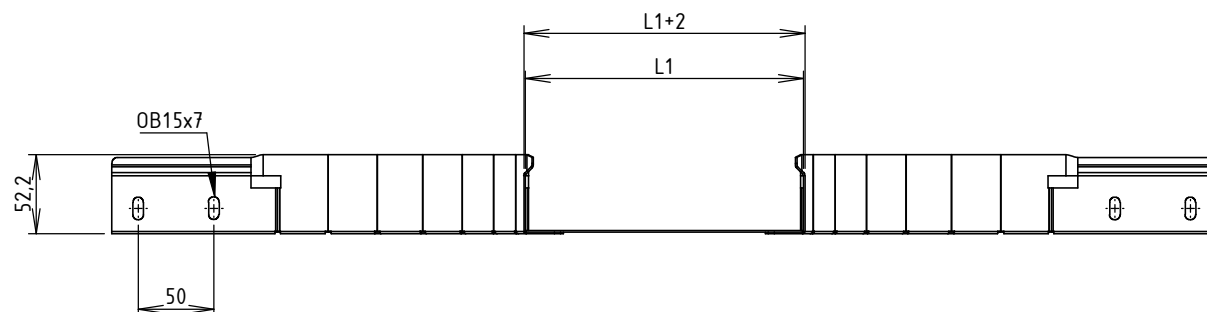




CODE	REF.	L (mm)	L1 (mm)	L2 (mm)	SURFACE (mm ²)	POIDS NET (Kg)
MVG1420GC	65	636.8	63.8	354.4	252149	1.052
MVG1420GD	95	640.8	93.8	341.4	256939	1.073
MVG1420GF	155	700.8	153.8	341.4	287059	1.200
MVG1420GH	215	786.8	213.8	354.4	331349	1.388



Assemblage réalisé par clinchage
 Colisage: 10 pièces
 Matière cornière: BANDE REFENDUE 1,00 DC01 - NF EN 10130 / 10131
 Matière fond: FEUILLE 1.00 DC01 - NF EN 10130 / 10131
 Revêtement: GAC - Galvanisation à chaud par immersion selon NF EN 1461
 Dimensionnel garanti avant galvanisation

  Usine de Liernais BP 1 21430 LIERNAIS TEL.: 03.80.90.51.00 FAX: 03.80.84.43.66	DESIGNATION:		SORTIE LATERAL BRN50 NP R150 GAC		
	Propriété GEWISS France - Toute reproduction et utilisation tierce requièrent l'accord écrit de GEWISS France				
	DESSINE PAR:	BERGEROT D.	VERIFIE PAR:	LEGUY C.	FORMAT A4 H
	DATE:	07/05/2019	ECHELLE:	1:5	
N°:	MVG1420GC à MVG1420GH_01			