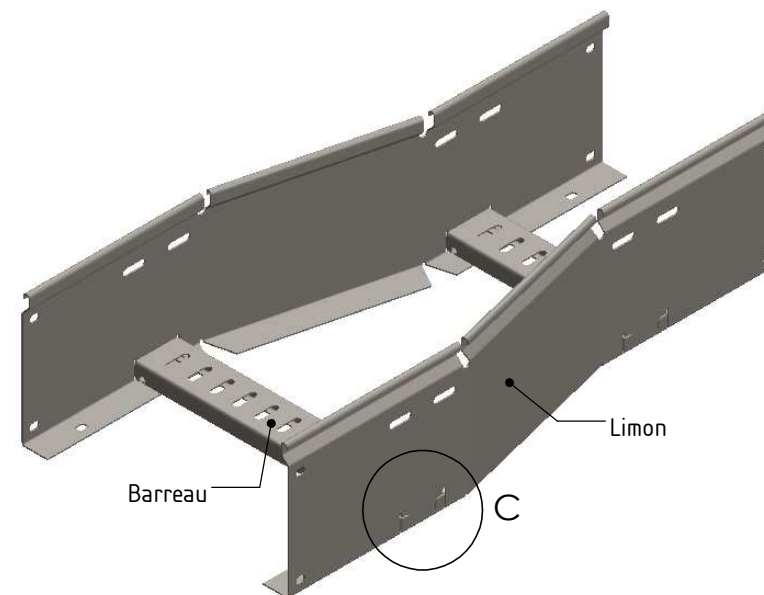
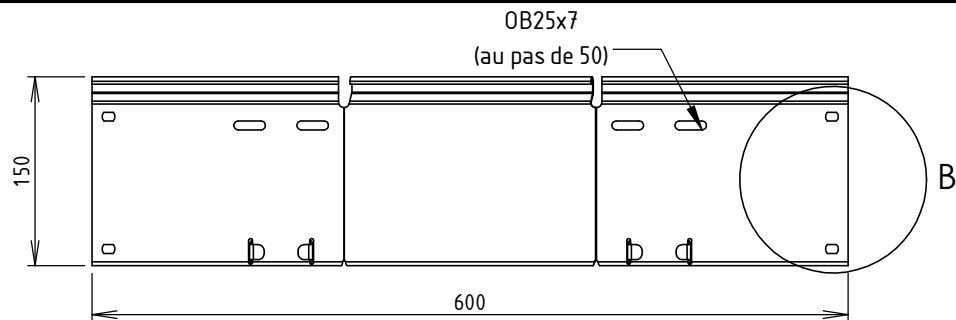


DÉTAIL C
ECHELLE 1 : 4



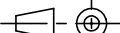
DÉTAIL B
ECHELLE 1 : 4

COUPE A-A
ECHELLE 1 : 4



Matière: TÔLE NOIRE 1.50 S235JR
Revêtement: GAC - NF EN ISO 1461

CODE	L1 (mm)	L2 (mm)	Poids (kg)
MV98232	100	200	
MV98233	200	300	
MV98234	300	400	
MV98235	400	500	
MV98236	500	600	

  Usine de Liernais BP 1 21430 LIERNAIS TEL.: 03.80.90.51.00 FAX: 03.80.84.43.66	DESIGNATION:		REDUCTION CENT EAC ML150 GAC	
	DESSINE PAR:	BONIN G.	VERIFIE PAR:	BERGEROT D.
	DATE:	03/11/2015	ECHELLE:	1:6
	N°:	MV98232 à MV98236		

FORMAT
A4 H