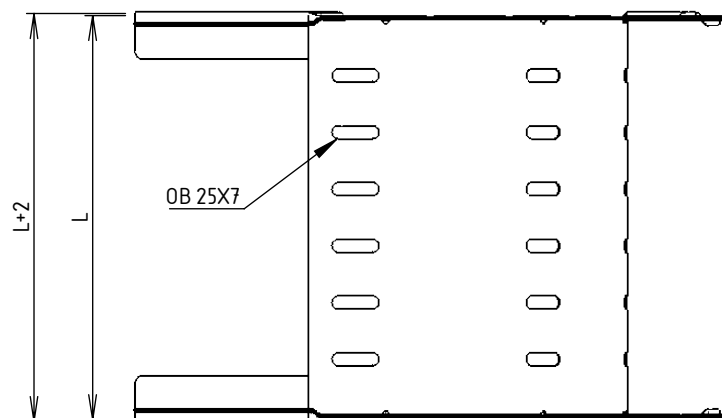
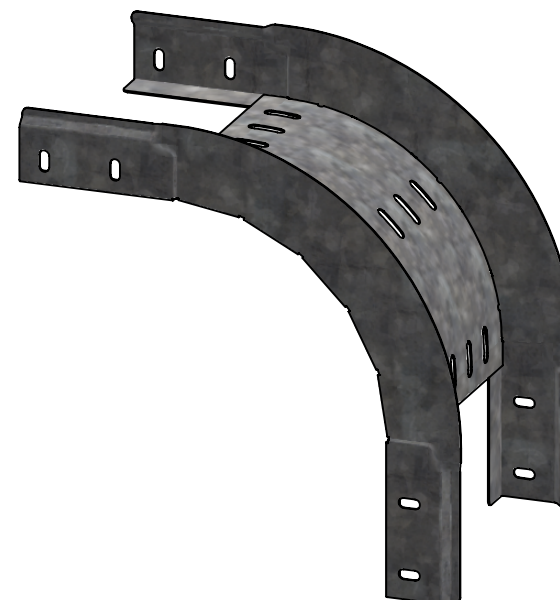
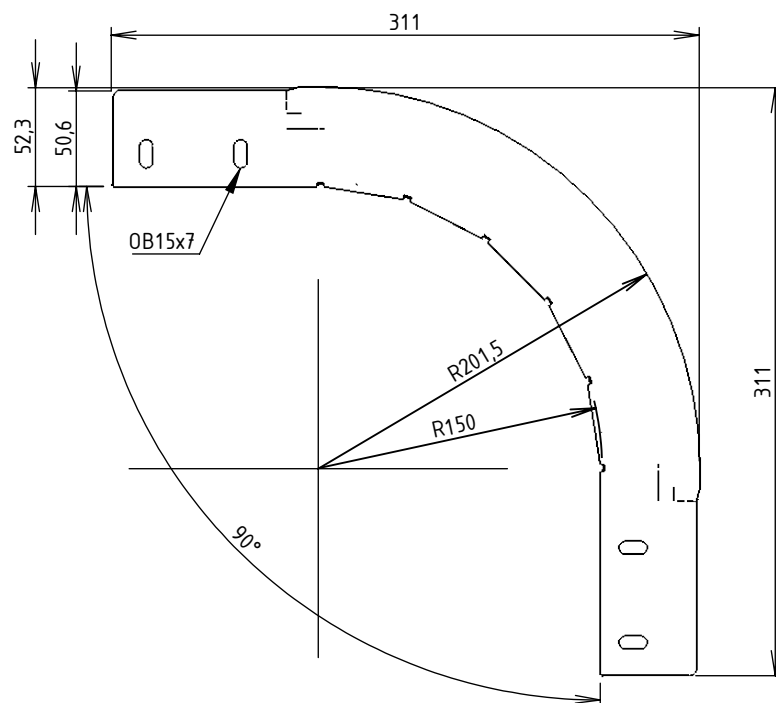


CODE	REF.	L (mm)	POIDS NET (Kg)
MVN1910GC	65	63.8	0,680
MVN1910GD	95	93.8	0,736
MVN1910GF	155	153.8	0,849
MVN1910GH	215	213.8	0,961



Colisage: 2 pièces
 Assemblage réalisé par clinchage
 Matière cornière : BD REFENDUE 1 DX51D + Z275 - NF EN 10143/10346
 Matière de fond : FEUILLE 0.90 DX51D + Z275 - NF EN 10143/10346
 Revêtement : Z275 - NF EN 10346



Usine de Liernais
 BP 1
 21430 LIERNAIS
 TEL.: 03.80.90.51.00
 FAX: 03.80.84.43.66

DESIGNATION:
 COUDE CONV 90° BRX/BRN50 R150 Z275

Propriété GEWISS France - Toute reproduction et utilisation tierce requièrent l'accord écrit de GEWISS France

DESSINE PAR: DOS SANTOS A.	VERIFIE PAR: LEGUY C.	FORMAT A4 H
DATE: 10/02/2020	ECHELLE: 1:4	
N°: MVN1910GC à MVN1910GH_01		