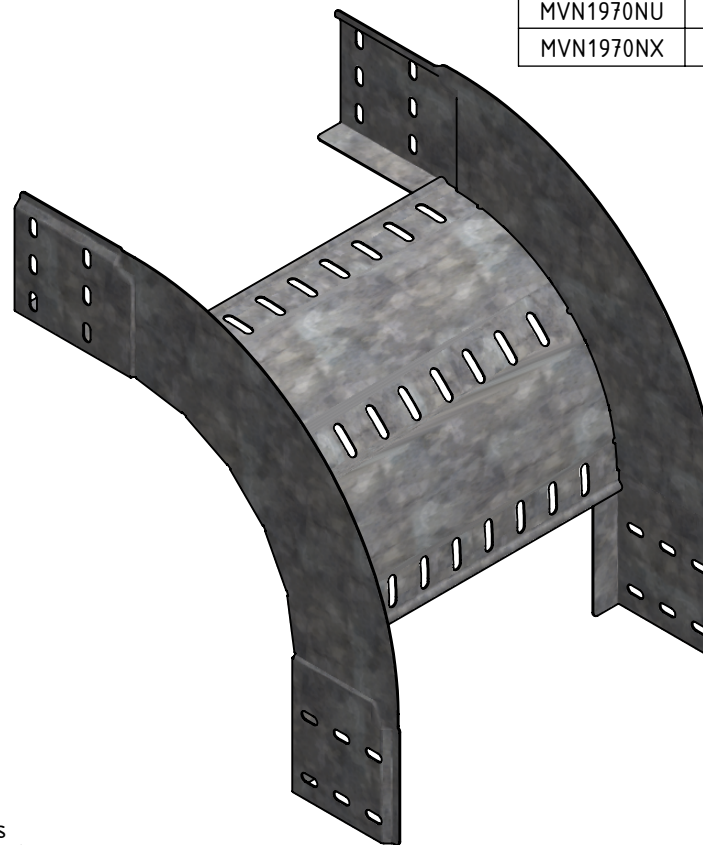


CODE	REF.	L (mm)	POIDS NET (Kg)
MVN1970NL	305	303.8	1.602
MVN1970NP	395	393.8	1.790
MVN1970NU	515	513.8	2.043
MVN1970NX	605	603.8	2.233



Colisage: 2 pièces  
 Assemblage réalisé par clinchage  
 Matière cornière: FEUILLE 1.00 DX51D + ZM250 - NF EN 10143/10346  
 Matière fond: FEUILLE 1.00 DX51D + ZM250 - NF EN 10143/10346  
 Revêtement: ZM250 - NF EN 10346



Usine de Liernais  
 BP 1  
 21430 LIERNAIS  
 TEL.: 03.80.90.51.00  
 FAX: 03.80.84.43.66

DESIGNATION: COUDE CONVEXE 90° BRX95 R150 HP

Propriété GEWISS France - Toute reproduction et utilisation tierce requièrent l'accord écrit de GEWISS France

DESSINE PAR:	BERGEROT D.	VERIFIE PAR:	LEGUY C.	FORMAT A4 H
DATE:	30/01/2024	ECHELLE:	1:5	
N°:	MVN1970NL à MVN1970NX_01			