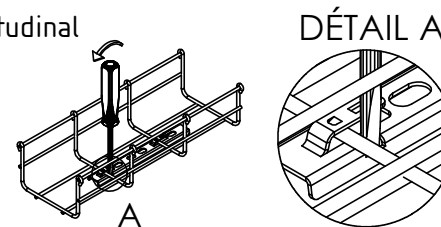
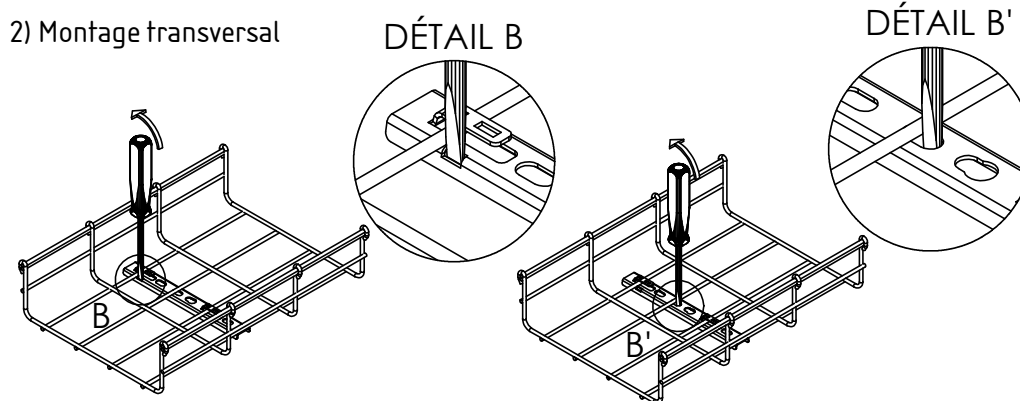


Mise en place:

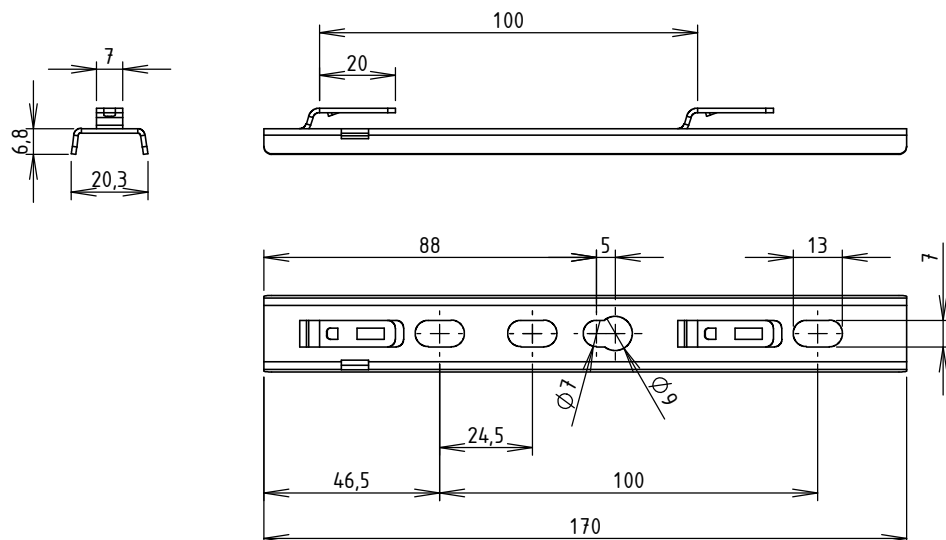
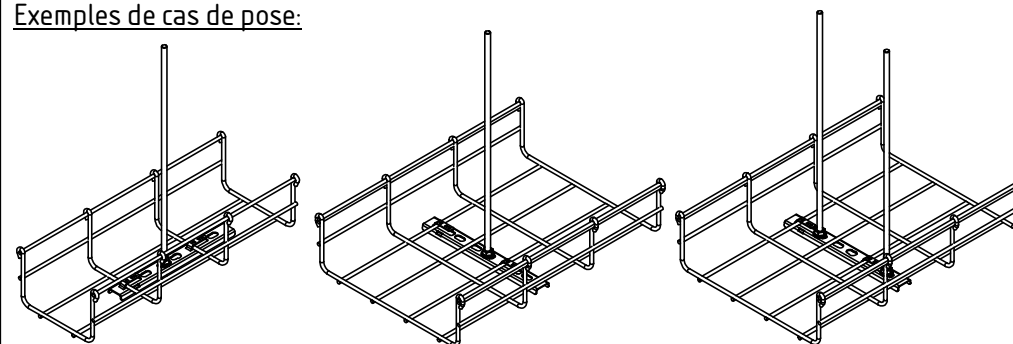
1) Montage longitudinal



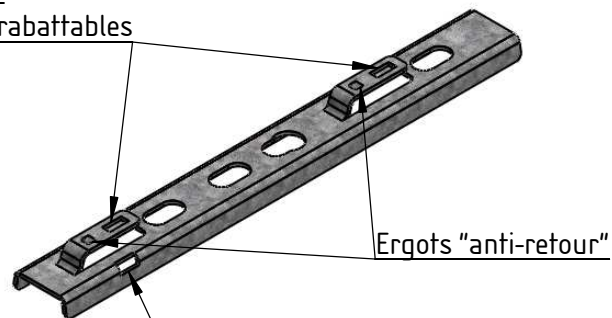
2) Montage transversal



Exemples de cas de pose:



Encoches de languettes rabattables



Cps: 34 daN - NF EN 61537
 Poids net (revêtu): 0.042 Kg
 Colisage par 46 pièces
 Matière: ACIER 1,20 DX51D Z275
 Revêtement: Z275 - NF EN 10346

GEWISS

MAVIL

Usine de Liernais
 BP 1
 21430 LIERNAIS
 TEL.: 03.80.90.51.00
 FAX: 03.80.84.43.66

DESIGNATION:

SUSPENTE ECO MULTIFONCTION BFR Z275

Propriété GEWISS France - Toute reproduction et utilisation tierce requièrent l'accord écrit de GEWISS France

DESSINE PAR:	BERGEROT D.	VERIFIE PAR:	LEGUY C.	FORMAT A4 H
DATE:	17/06/2019	ECHELLE:	1:2	
N°:	MV51151_01			