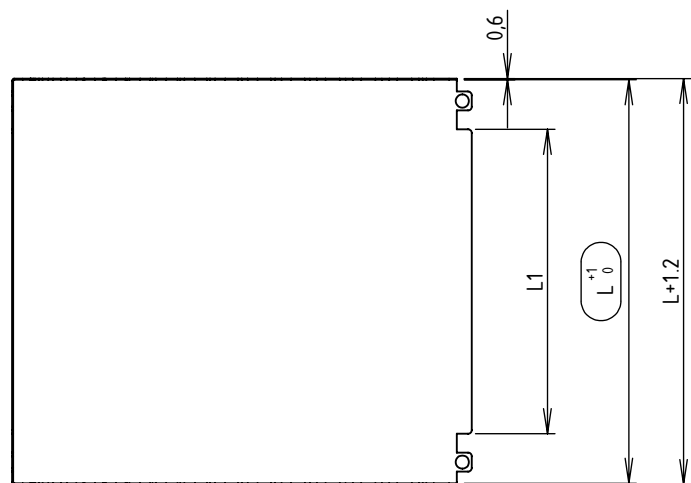
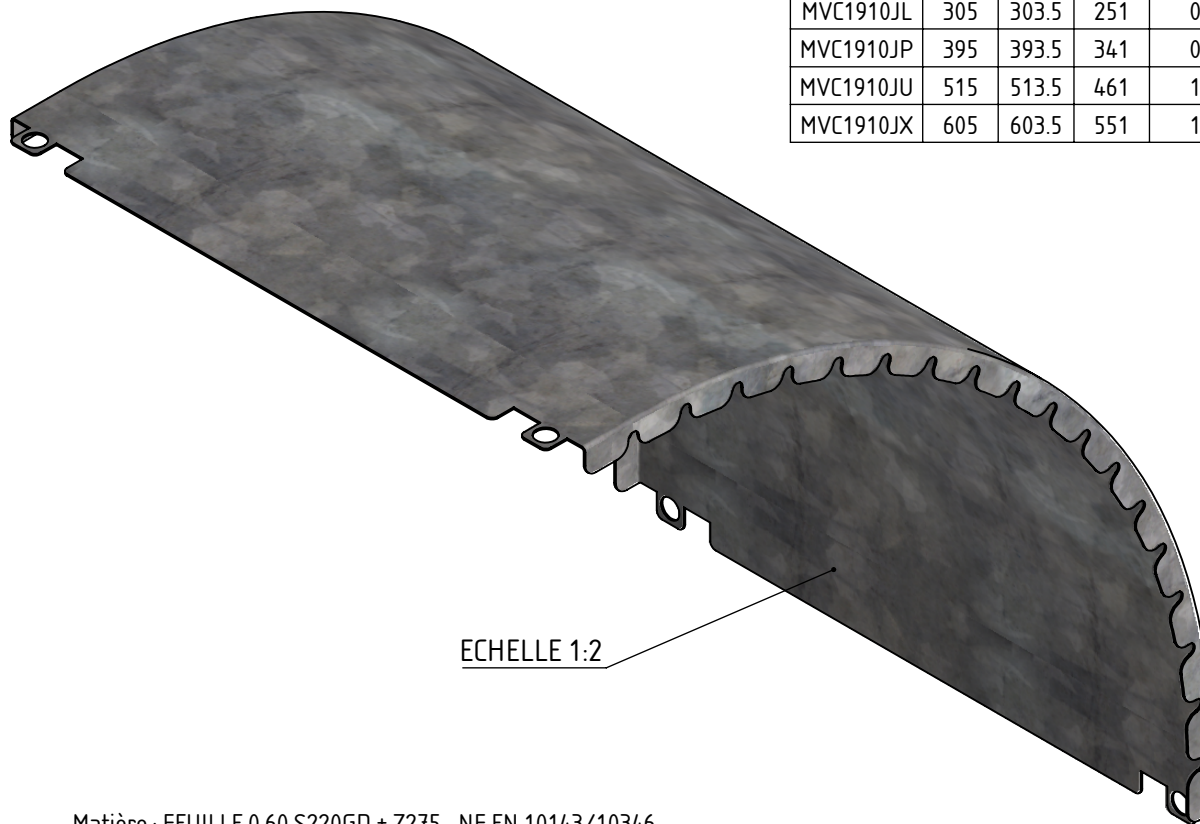
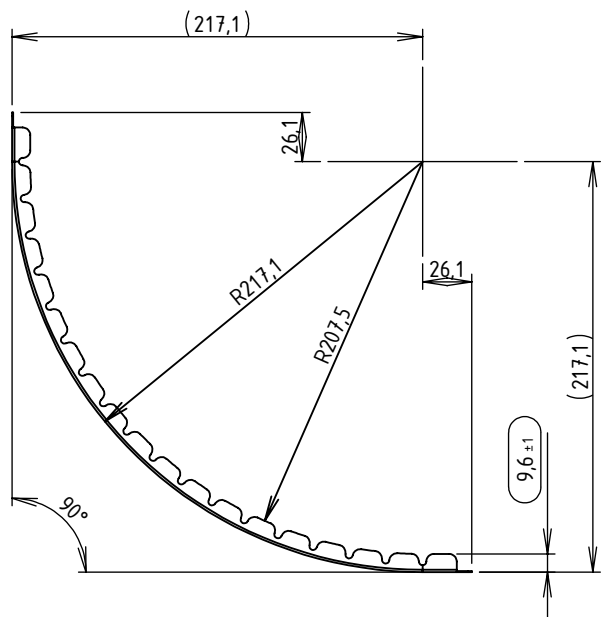


CODE	REF.	L (mm)	L1 (mm)	POIDS NET (Kg)
MVC1910JC	65	63.5	11	0.149
MVC1910JD	95	93.5	41	0.208
MVC1910JF	155	153.5	101	0.326
MVC1910JH	215	213.5	161	0.443
MVC1910JL	305	303.5	251	0.619
MVC1910JP	395	393.5	341	0.795
MVC1910JU	515	513.5	461	1.030
MVC1910JX	605	603.5	551	1.206



Matière : FEUILLE 0.60 S220GD + Z275 - NF EN 10143/10346
 Revêtement : Z275 - NF EN 10346



Usine de Liernais
 BP 1
 21430 LIERNAIS
 TEL.: 03.80.90.51.00
 FAX: 03.80.84.43.66

DESIGNATION:
 CO COUDE CONVEXE 90° BRN65 R150 Z275

Propriété GEWISS France - Toute reproduction et utilisation tierce requièrent l'accord écrit de GEWISS France

DESSINE PAR: NOUAILLES-LADERACH C.	VERIFIE PAR: LEGUY C.	FORMAT A4 H
DATE: 27/10/2025	ECHELLE: 1:4	
N°: MVC1910JC à MVC1910JX_01		