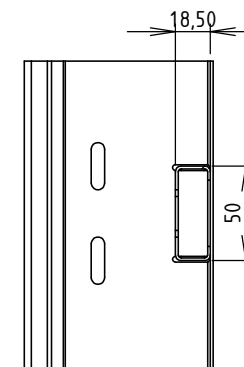
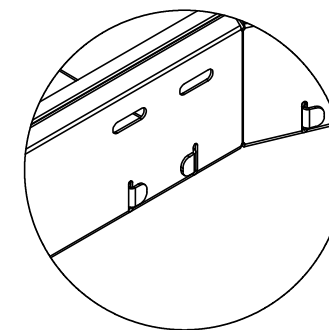


DÉTAIL D
ECHELLE 1 : 4



COUPE C-C
ECHELLE 1 : 4

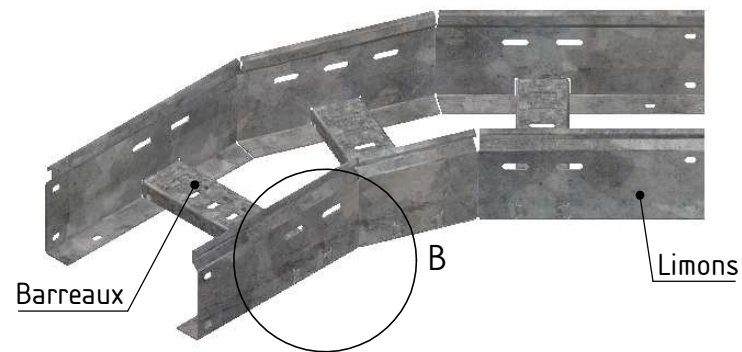




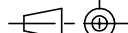
DÉTAIL B
ECHELLE 1 : 4

CODE	L (mm)	L1 (mm)	L2 (mm)	Poids (kg)
MV93111	100	294	538.9	2.14
MV93112	200	394	609.6	2.50
MV93113	300	494	680.3	2.94
MV93114	400	594	751	3.47
MV93115	500	694	821.75	3.83
MV93116	600	794	892.5	4.24

Matière: TÔLE GALVA 1.50 DX51D + Z275

Revêtement: Z275 - NF EN 10346



  Usine de Liernais BP 1 21430 LIERNAIS TEL.: 03.80.90.51.00 FAX: 03.80.84.43.66	DESIGNATION:		COUDE 135° EAC ML100 Z275	
	DESSINE PAR:	BONIN G.	VERIFIE PAR:	BERGEROT D.
	DATE:	26/10/2015	ECHELLE:	1:7
	N°:	MV93111 à MV93116		

FORMAT
A4 H