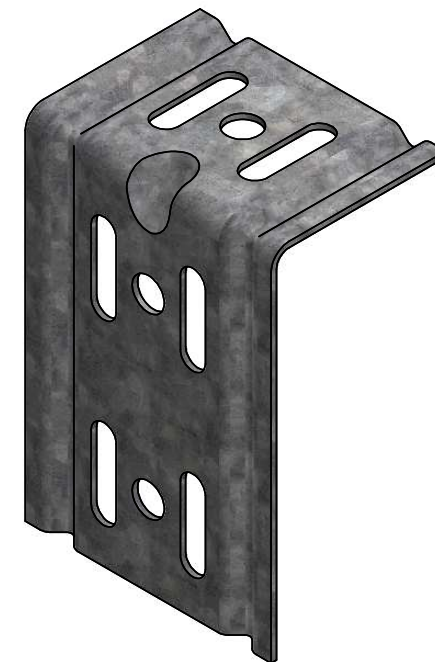
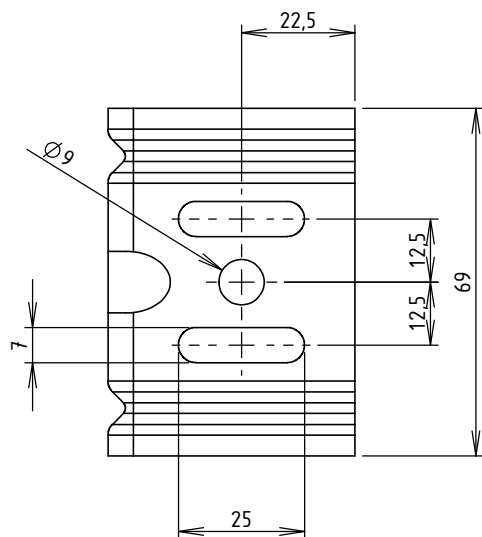
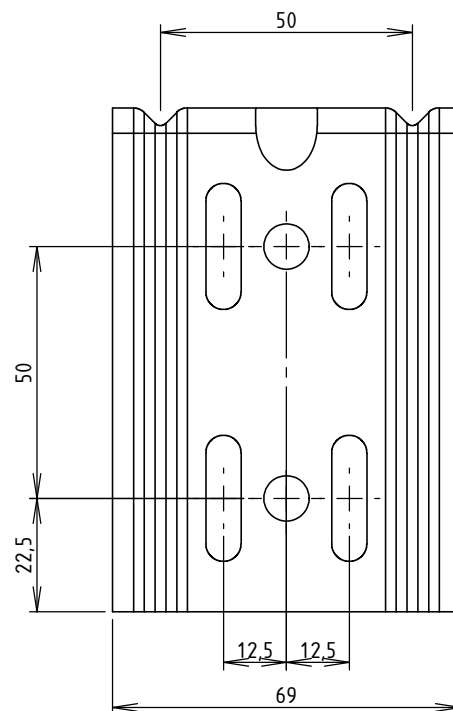
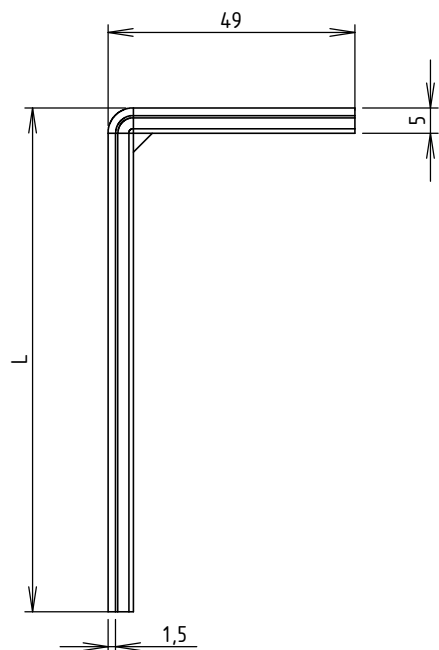


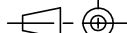


CODE	REF.	L (mm)	POIDS NET (kg)	COLISAGE (NR)
MV60120	50x50x70	50	0.075	100
MV60121	50x100x70	100	0.115	100
MV60122	50x150x70	150	0.155	100

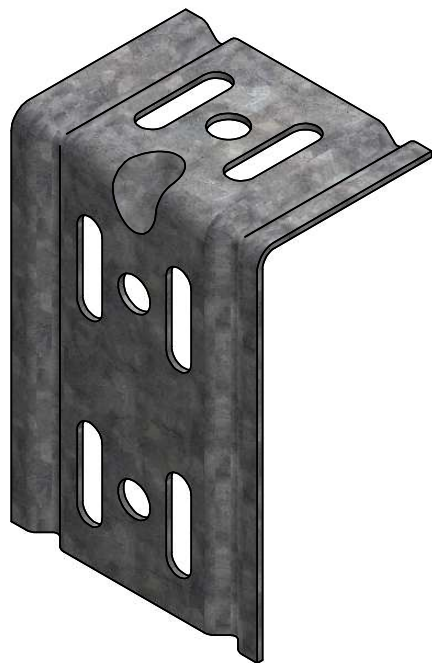
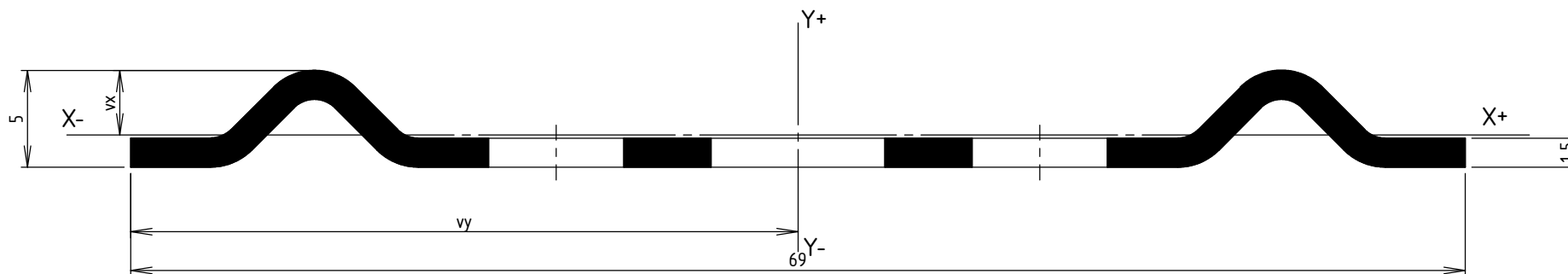
Cotes encadrées = cotes à contrôler  
 Cotes entre parenthèses = cotes indicatives  
 Moyen de contrôle:  
 0 < cote x ≤ 200 mm >> pied à coulisse  
 200 < cote x ≤ 5000 mm >> mètre  
 Angle >> rapporteur d'angle  
 Soudure >> selon mode opératoire  
 Spécifique >> gabarit de contrôle numéroté





Matière: BD REFENDUE 1,50 DX51D + Z275 - NF EN 10143/10346  
 Revêtement: Z275 - NF EN 10346  
 Tolérances générales: ±0.50 mm (Hors spécifications)

 	DESIGNATION:			CONSOLE ECO RENF Z275
	Propriété GEWISS France - Toute reproduction et utilisation tierce requièrent l'accord écrit de GEWISS France			
	Usine de Liernais BP 1 21430 LIERNAIS TEL.: 03.80.90.51.00 FAX: 03.80.84.43.66	DESSINE PAR: DOS SANTOS A.	VERIFIE PAR: LEGUY C.	FORMAT A4 H
		DATE: 03/03/2020	ECHELLE: 1:2	
	N°:	MV60120 à MV60122		

CODE	REF.	L	POIDS NET (kg)	vx (mm)	vy (mm)	S (mm <sup>2</sup> )	Ixx (mm <sup>4</sup> )	Iyy (mm <sup>4</sup> )	Ixx/vx (mm <sup>3</sup> )	Iyy/vy (mm <sup>3</sup> )
MV60120	50x50x70	50	0.075	3.337	34.5	76.27	131.60	42203.29	39.44	1223.28
MV60121	50x100x70	100	0.115							
MV60122	50x150x70	150	0.155							



Revêtement: Z275 - NF EN 10346

  Usine de Liernais BP 1 21430 LIERNAIS TEL.: 03.80.90.51.00 FAX: 03.80.84.43.66	DESIGNATION:		CONSOLE ECO RENF Z275		
	<small>Propriété GEWISS France - Toute reproduction et utilisation tierce requièrent l'accord écrit de GEWISS France</small>				
	DESSINE PAR:	DOS SANTOS A.	VERIFIE PAR:	LEGUY C.	FORMAT A4 H
	DATE:	03/03/2020	ECHELLE:	1:2	
N°:	MV60120 à MV60122			