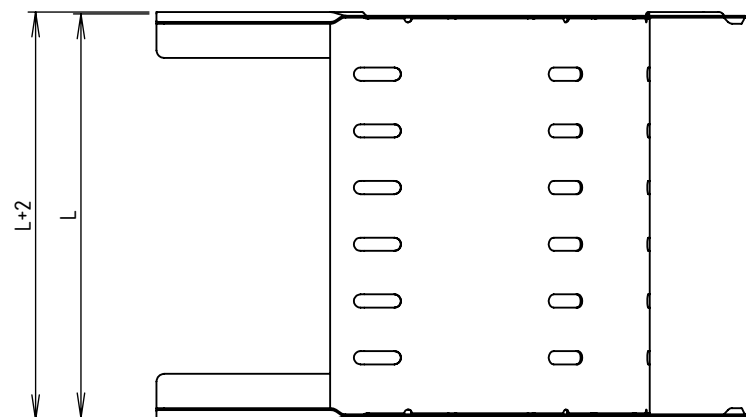
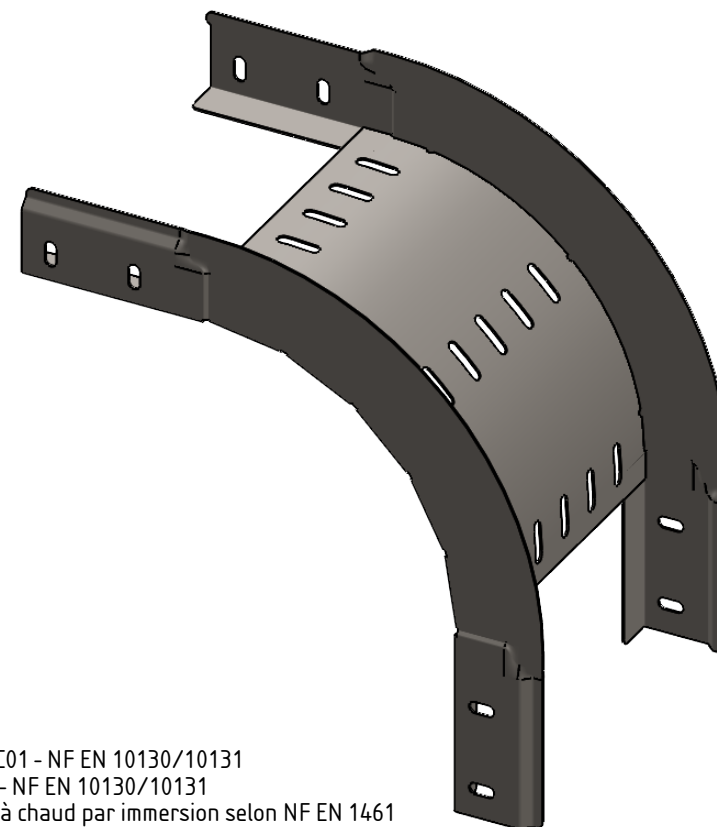
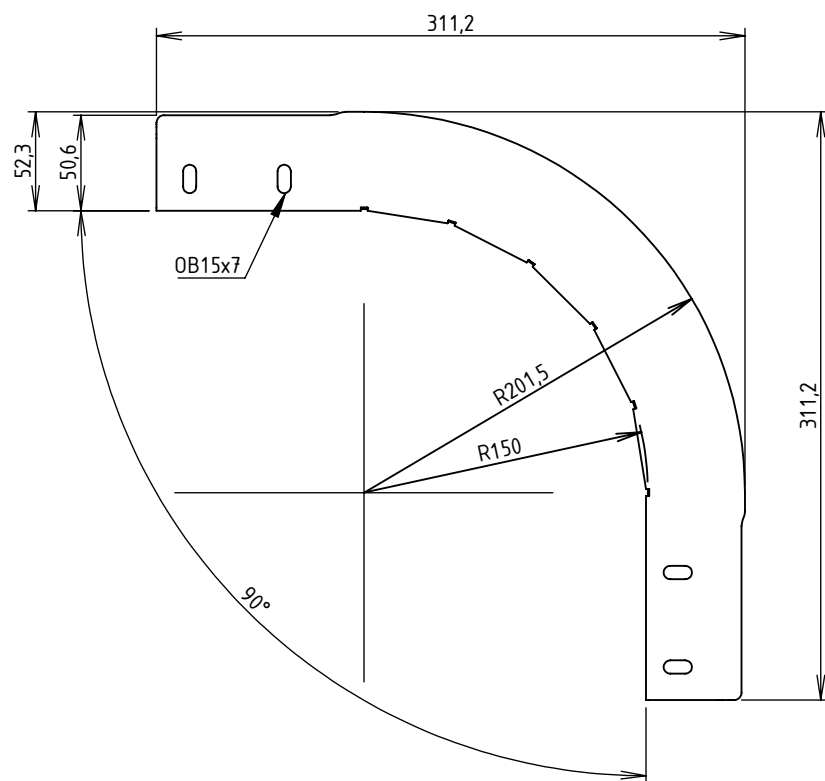


CODE	REF.	L (mm)	POIDS NET (Kg)
MVN1920GC	65	63.8	0,726
MVN1920GD	95	93.8	0,791
MVN1920GF	155	153.8	0,921
MVN1920GH	215	213.8	1,052



COLISAGE : 2 pièces
 Assemblage réalisé par clinchage
 Matière cornière: FEUILLE 1.00 DC01 - NF EN 10130/10131
 Matière fond: FEUILLE 1.00 DC01 - NF EN 10130/10131
 Revêtement : GAC - Galvanisation à chaud par immersion selon NF EN 1461
 Dimensionnel garanti avant galvanisation



Usine de Liernais
 BP 1
 21430 LIERNAIS
 TEL.: 03.80.90.51.00
 FAX: 03.80.84.43.66

DESIGNATION:

COUDE CONVEXE 90° BRX/BRN50 R150 GAC

Propriété GEWISS France - Toute reproduction et utilisation tierce requièrent l'accord écrit de GEWISS France

DESSINE PAR:	HUMBERT F.	VERIFIE PAR:	LEGUY C.	FORMAT A4 H
DATE:	06/06/2019	ECHELLE:	1:4	
N°:	MVN1920GC à MVN1920GH_01			