



Avec tige filetée à la verticale



Avec tige filetée à l'horizontale



Avec câble acier



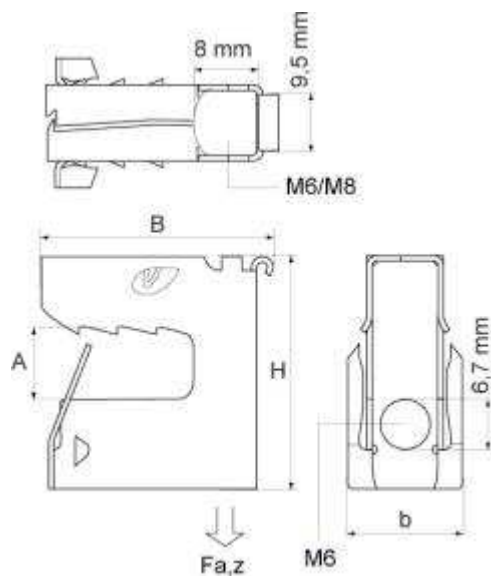
Avec crochet en S



Avec vis à bois et Clip



Avec collier de serrage



CODE	A (mm)	B (mm)	H (mm)	Poids (g)	Colisage (pièces)
MV64206	2-8	30	30	10	100
MV64207	9-16	32	38	12	100



(1): ouverture pour colliers de serrage (jusqu'à 9 mm), tige filetée M6 / M8, câble acier...

(2): Trou Ø6.7 mm pour tige filetée M6.



Matière: ACIER TREMPE 1.0332

Charge admissible: 120 daN (pour charge statique)

Revêtement: MAGNI 2 COUCHES (600h brouillard salin)

	DESIGNATION:		N° d'avis
	ATTACHE TIGRE BTE 100		1030
Usine de Liernais BP 1 21430 LIERNAIS TEL: 03.80.90.51.00 FAX: 03.80.84.43.66	DESSINE PAR:	BERGEROT.d	VERIFIE PAR:
	DATE:	25/01/2010	CHORVOZ. I
	N°:	MV64206 et MV64207	