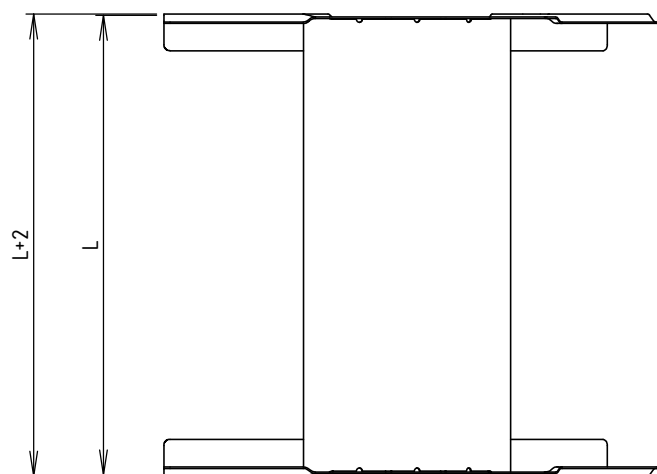
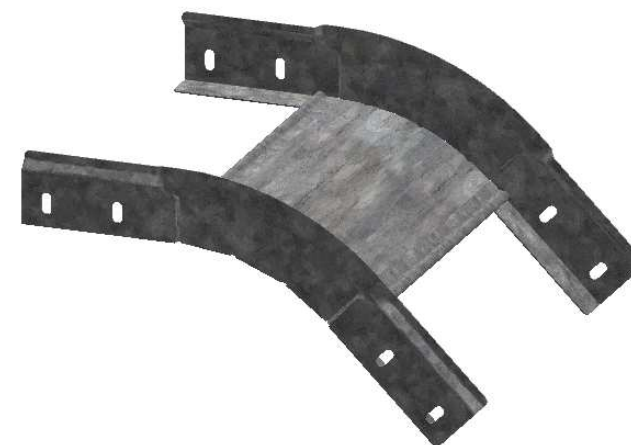
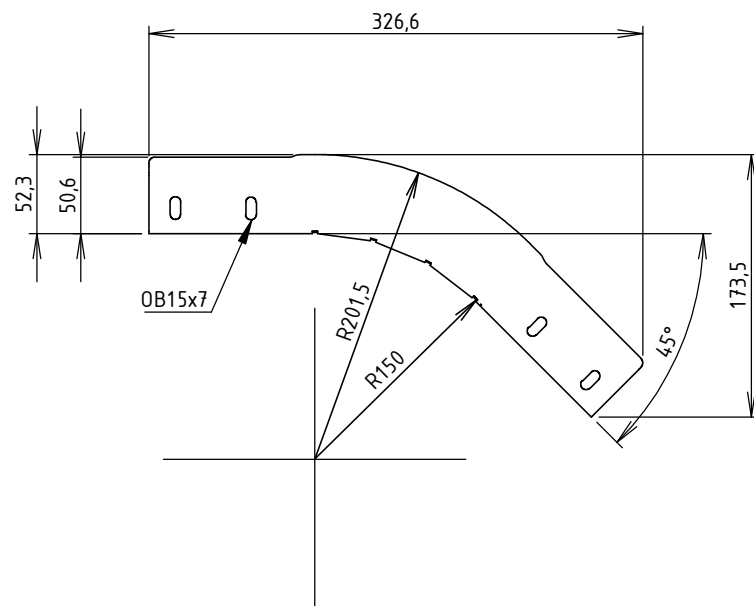




CODE	REF.	L (mm)	POIDS NET (Kg)
MVG1810GL	305	303.8	0,757
MVG1810GP	395	393.8	0,861
MVG1810GU	515	513.8	1,000
MVG1810GX	605	603.8	1,103



Colisage : 2 pièces
 Assemblage réalisé par clinchage
 Matière cornière: FEUILLE 1,00 DX51D + Z275 - NF EN 10143/10346
 Matière fond: FEUILLE 0,90 DX51D + Z275 - NF EN 10143/10346
 Revêtement: Z275 - NF EN 10346

 	DESIGNATION:			FORMAT A4 H
	COUDE CONVEXE 45° BRN50 NP R150 Z275			
Usine de Liernais BP 1 21430 LIERNAIS TEL.: 03.80.90.51.00 FAX: 03.80.84.43.66	DESSINE PAR: DOS SANTOS A.	VERIFIE PAR: LEGUY C.	Propriété GEWISS France - Toute reproduction et utilisation tierce requièrent l'accord écrit de GEWISS France	
	DATE: 12/02/2020	ECHELLE: 1:5		
	N°:	MVG1810GL à MVG1810GX_01		