

Colisage: 12 m
 Poids net: 4.480 Kg
 Matière: FIL Ø3.7 C9D - NF EN 16120-2
 FIL Ø4.5 C9D - NF EN 16120-2
 Revêtement: Z100 - NF EN 10244-2
 CPS: Charge pratique de sécurité - NF EN 61537
 50 daN/m : portée 1.5m
 39 daN/m : portée 2.0m
 25 daN/m : portée 2.5m



Usine de Liernais
 BP 1
 21430 LIERNAIS
 TEL.: 03.80.90.51.00
 FAX: 03.80.84.43.66

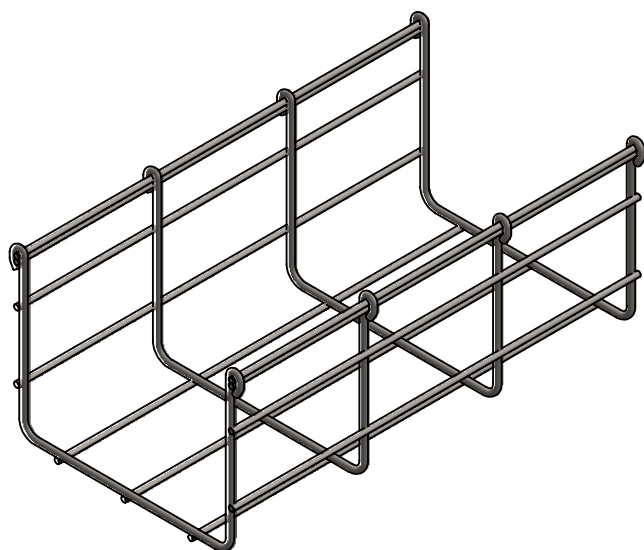
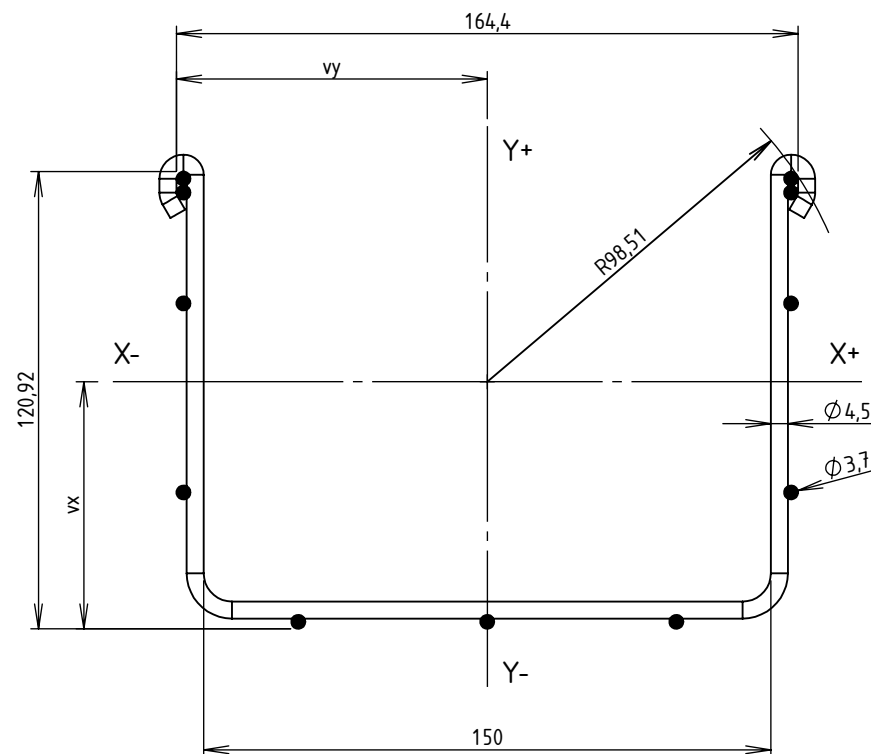
DESIGNATION:

CC 150 BFR110 Z100

Propriété GEWISS France - Toute reproduction et utilisation tierce requièrent l'accord écrit de GEWISS France

| | | | | |
|--------------|-------------|--------------|----------|----------------|
| DESSINE PAR: | BERGEROT D. | VERIFIE PAR: | LEGUY C. | FORMAT A4 H |
| DATE: | 17/07/2020 | ECHELLE: | 1:4 | |
| N°: | MV50542_07 | | | |

| CODE | REF. | POIDS NET (Kg) | POIDS NET (Kg/m) | vx (mm) | vy (mm) | S (mm ²) | Ixx (mm ⁴) | Iyy (mm ⁴) | Ixx/vx (mm ³) | Iyy/vy (mm ³) | RAYON DE GIRATION R (mm) |
|---------|------------|----------------|------------------|---------|---------|----------------------|------------------------|------------------------|---------------------------|---------------------------|--------------------------|
| MV50542 | 150 BFR110 | 4.480 | 1.493 | 65.335 | 82.2 | 118.273 | 261343.368 | 581735.723 | 4000.05 | 7077.07 | 98.51 |



Matière: FIL Ø3.7 C9D - NF EN 16120-2
 FIL Ø4.5 C9D - NF EN 16120-2
 Revêtement: Z100 - NF EN 10244-2



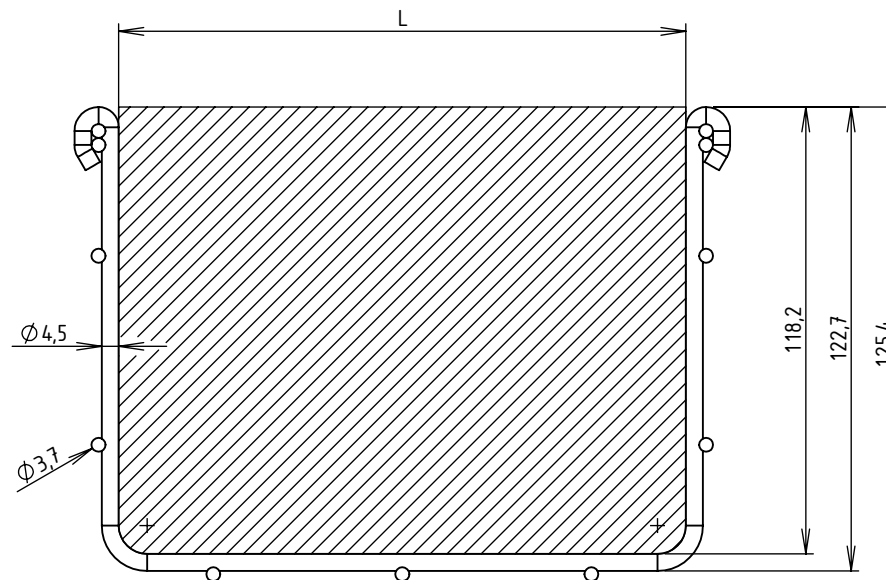
Usine de Liernais
 BP 1
 21430 LIERNAIS
 TEL.: 03.80.90.51.00
 FAX: 03.80.84.43.66

DESIGNATION:

CC 150 BFR110 Z100
 INERTIE

Propriété GEWISS France - Toute reproduction et utilisation tierce requièrent l'accord écrit de GEWISS France

| | | | | |
|--------------|-------------|--------------|----------|----------------|
| DESSINE PAR: | BERGEROT D. | VERIFIE PAR: | LEGUY C. | FORMAT A4 H |
| DATE: | 17/07/2020 | ECHELLE: | 1:2 | |
| N°: | MV50542_07 | | | |



| CODE | L (mm) | SECTION UTILE (mm ²) | CONTENANCE (Kg/m) | |
|---------|-----------|-------------------------------------|---|---|
| | | | Communication (d = 0.15 Kg/cm ² /m) | Puissance (d = 0.25 Kg/cm ² /m) |
| MV50X42 | 150 | 17708 | 26.56 | 44.27 |



Usine de Liernais
BP 1
21430 LIERNAIS
TEL.: 03.80.90.51.00
FAX: 03.80.84.43.66

DESIGNATION:

SECTIONS UTILES ET CONTENANCES BFR110
150 BFR110

Propriété GEWISS France - Toute reproduction et utilisation tierce requièrent l'accord écrit de GEWISS France

| | | | | |
|--------------|-------------|--------------|----------|----------------|
| DESSINE PAR: | BERGEROT D. | VERIFIE PAR: | LEGUY C. | FORMAT A4 H |
| DATE: | 05/06/2024 | ECHELLE: | 1:2 | |
| N°: | MV50X42 | | | |