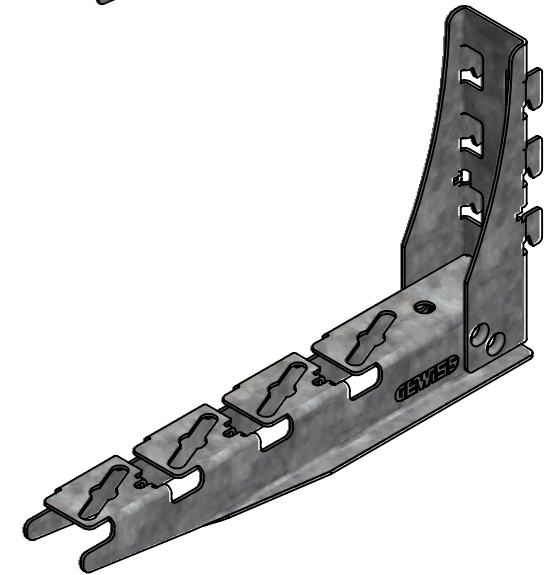
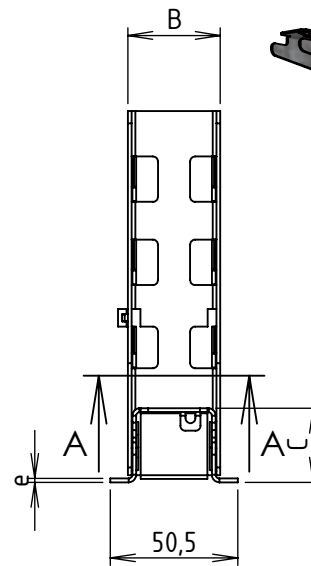
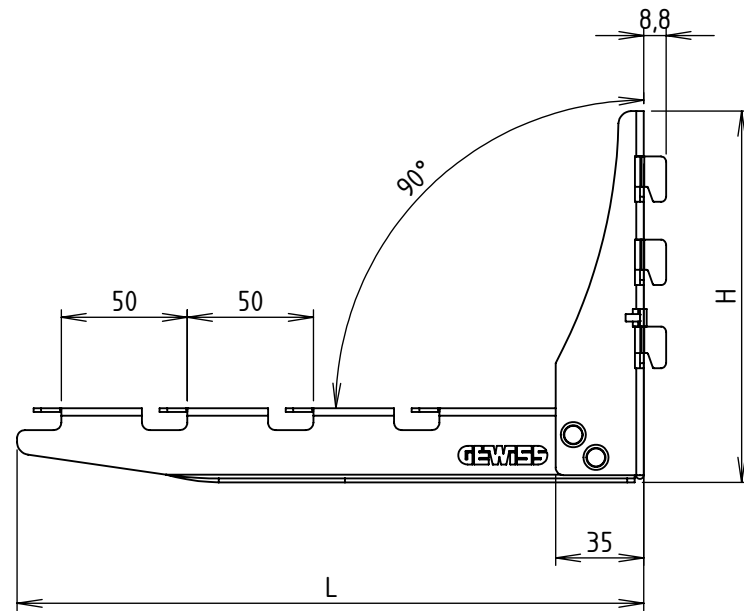
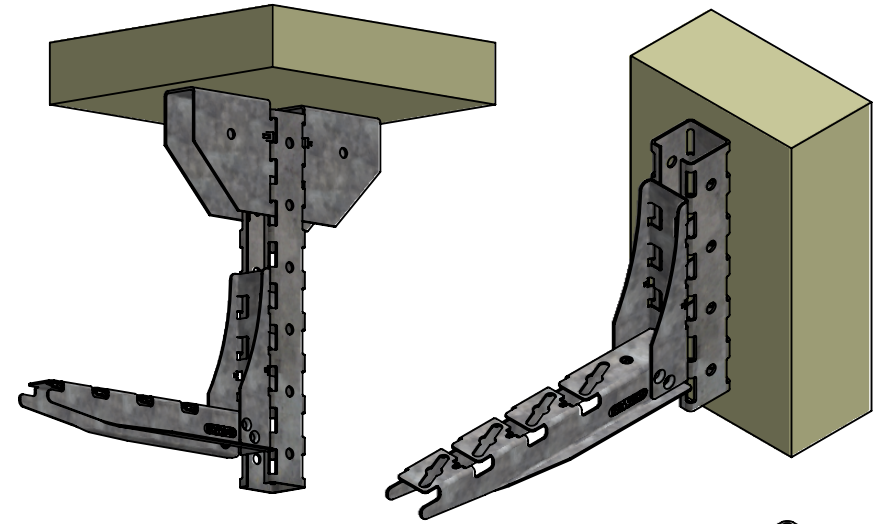
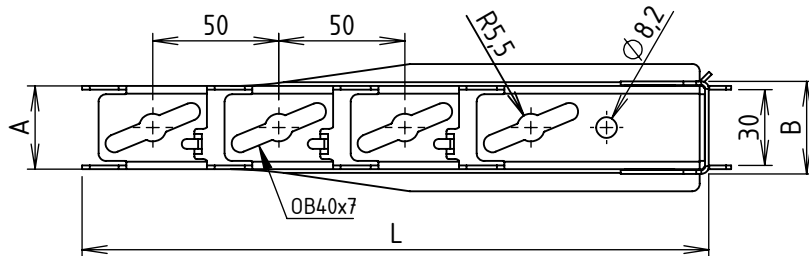


CODE	REF.	L (mm)	e (mm)	H (mm)	A (mm)	B (mm)	C (mm)	POIDS NET (Kg)	COLISAGE (pièces)	CPS (daN/cons)
MV60190	LG 100	148.6	1.5	147.3	33	36.7	29.4	0.262	24	140
MV60191	LG 150	198.6	1.5	147.3	33	36.7	29.4	0.312	24	112
MV60192	LG 200	248.6	1.5	147.3	33	36.7	29.4	0.362	24	70
MV60193	LG250	299.1	1.75	148.1	33.5	37.2	29.9	0.480	18	
MV60194	LG 300	349.1	1.75	148.1	33.5	37.2	29.9	0.540	12	80
MV60195	LG 400	449.1	1.75	148.1	33.5	37.2	29.9	0.657	28	70



Matière : BANDE REFENDUE S350GD + Z275 - NF EN 10143/10346
 Revêtement : Z275 - NF EN 10346
 CPS : Charge Pratique de Sécurité - NF EN 61537



Usine de Liernais
 BP 1
 21430 LIERNAIS
 TEL.: 03.80.90.51.00
 FAX: 03.80.84.43.66

DESIGNATION:

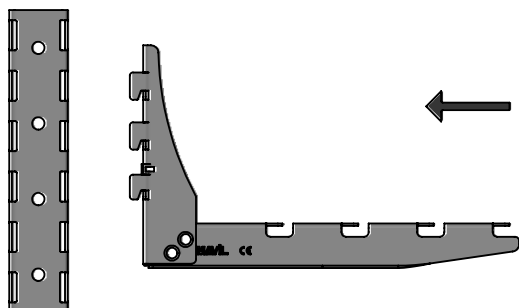
CONSOLE UNIVERSELLE C40 Z275
 CSUC40

Propriété GEWISS France - Toute reproduction et utilisation tierce requièrent l'accord écrit de GEWISS France

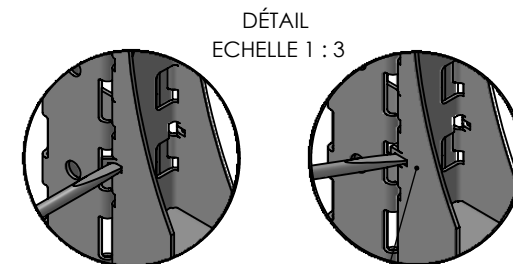
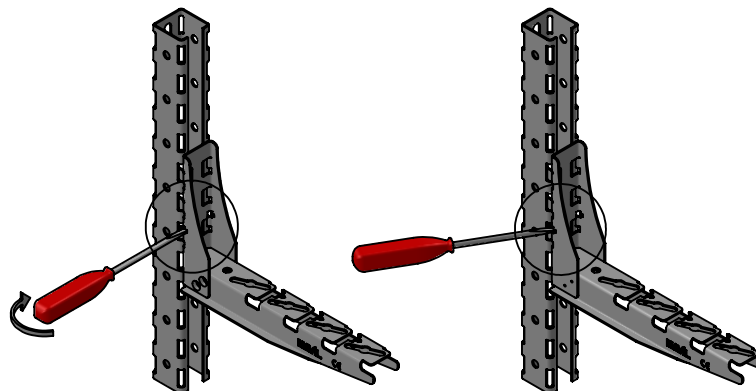
DESSINE PAR: NOUAILLES-LADERACH C.	VERIFIE PAR: LEGUY C.	FORMAT A4 H
DATE: 26/11/2025	ECHELLE: 1:3	
N°: MV60190 à MV60195_05		

MONTAGE CONSOLE UNIVERSELLE C40 SUR RAIL C40 PLURIEL

UTILISER UN TOURNEVIS POUR RABATTRE LES LANGUETTES DE VERROUILLAGE

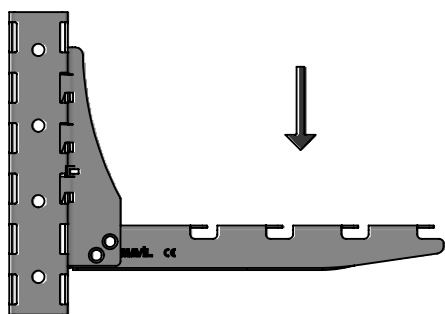


1) Insérer les griffes de la console dans les encoches du rail

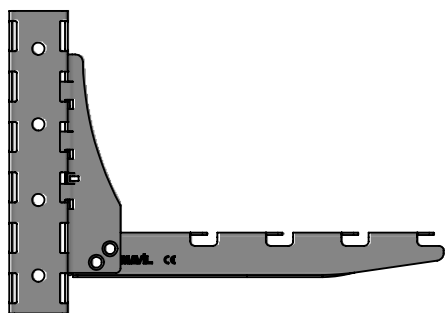
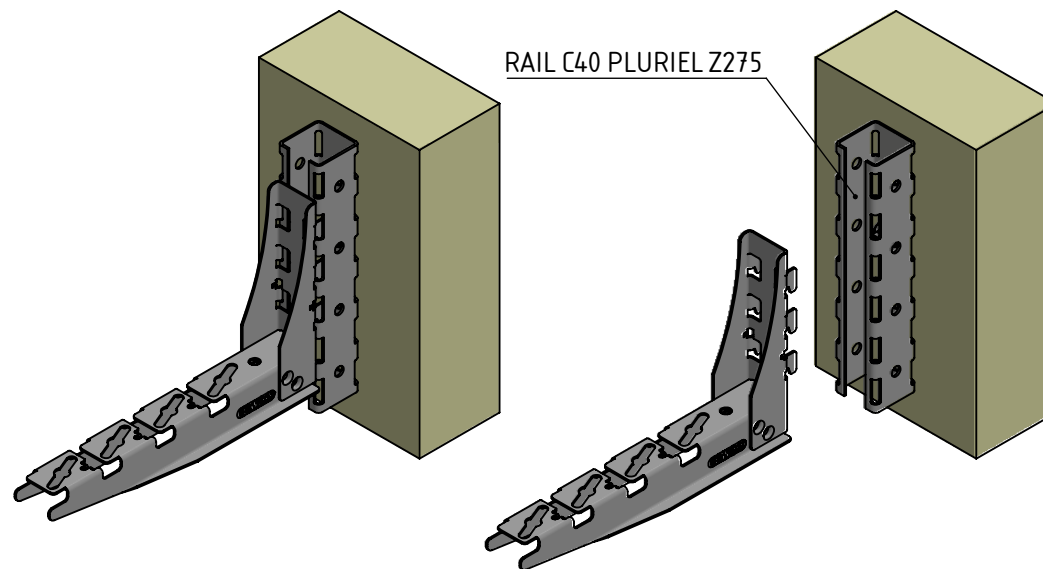
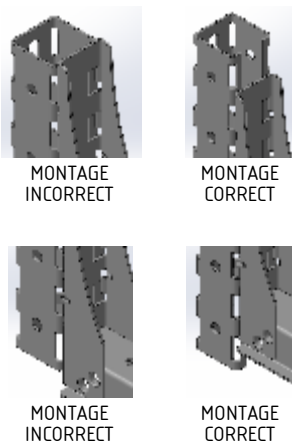


DÉTAIL
ECHELLE 1 : 3

La console est verrouillée



2) Faire coulisser les griffes de la console jusqu'à la buté des encoches du rail



3) La console est installé sur le rail mais n'est pas verrouillée



Usine de Liernais
BP 1
21430 LIERNAIS
TEL.: 03.80.90.51.00
FAX: 03.80.84.43.66

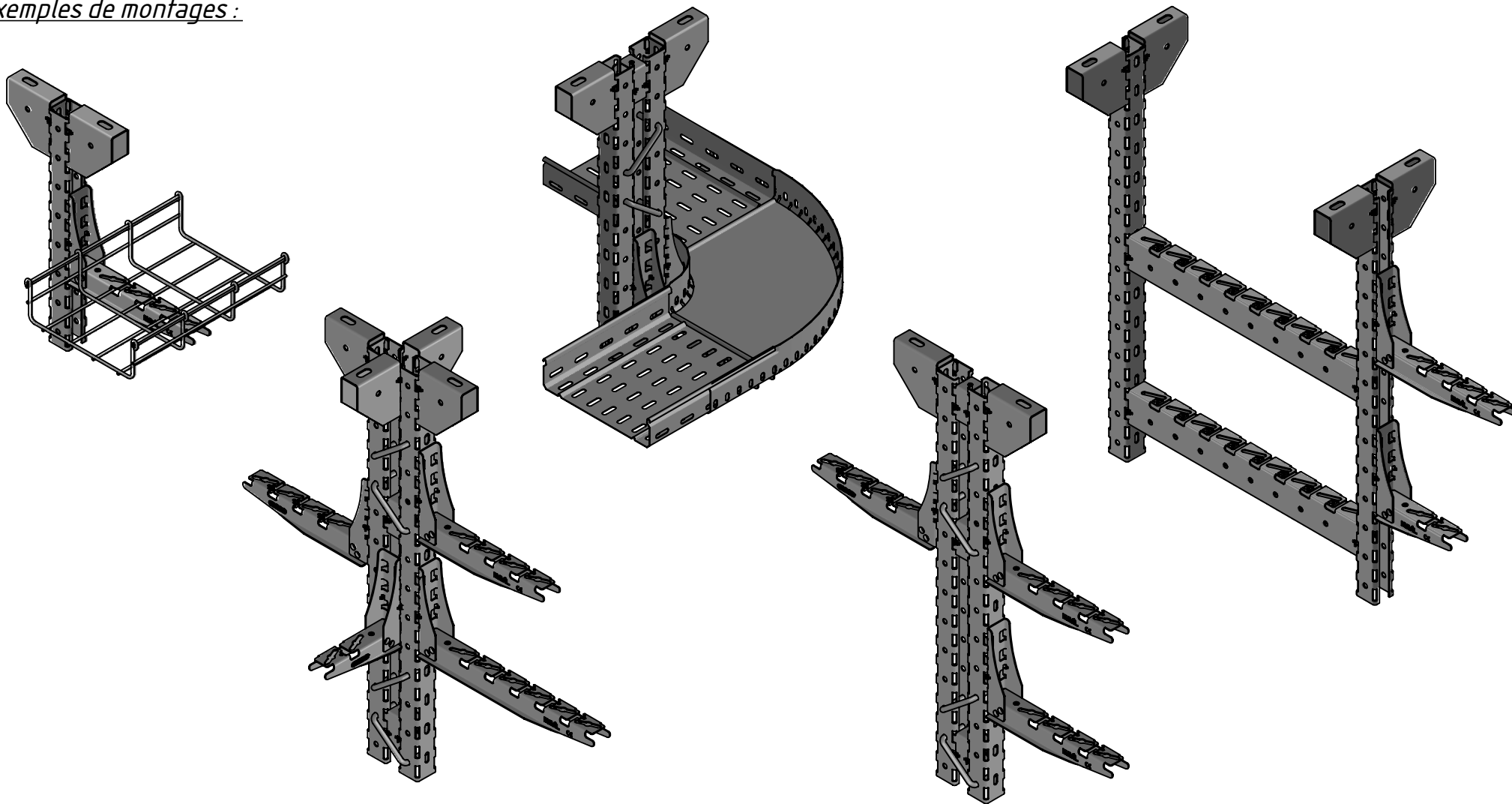
DESIGNATION:

FIXATION AU MUR Z275

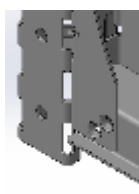
Propriété GEWISS France - Toute reproduction et utilisation tierce requièrent l'accord écrit de GEWISS France

DESSINE PAR: NOUAILLES-LADERACH C.	VERIFIE PAR: LEGUY C.	FORMAT A4 H
DATE: 26/11/2025	ECHELLE: 1:5	
N°:	MV60190 à MV60195_05	

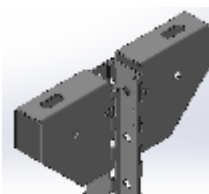
Exemples de montages :



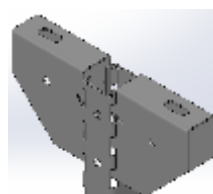
MONTAGE INCORRECT



MONTAGE CORRECT



MONTAGE INCORRECT



MONTAGE CORRECT



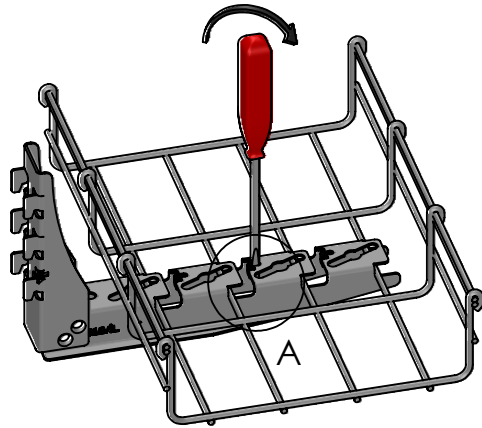
Usine de Liernais
BP 1
21430 LIERNAIS
TEL.: 03.80.90.51.00
FAX: 03.80.84.43.66

DESIGNATION: CONSOLE UNIVERSELLE C40 Z275
CSUC40
MONTAGE

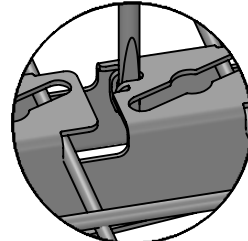
Propriété GEWISS France - Toute reproduction et utilisation tierce requièrent l'accord écrit de GEWISS France

DESSINE PAR: NOUAILLES-LADERACH C.	VERIFIE PAR: LEGUY C.	FORMAT A4 H
DATE: 26/11/2025	ECHELLE: 1:8	
N°: MV60190 à MV60195_05		

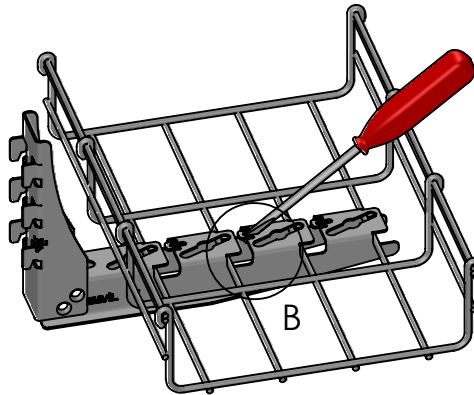
VERROUILLAGE CHEMIN DE CABLES BFR SUR CONSOLE UNIVERSELLE C40



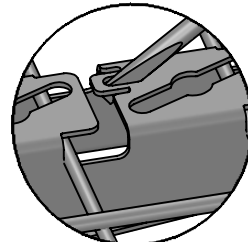
1) Introduire un tournevis dans la perfo des languettes de verrouillage



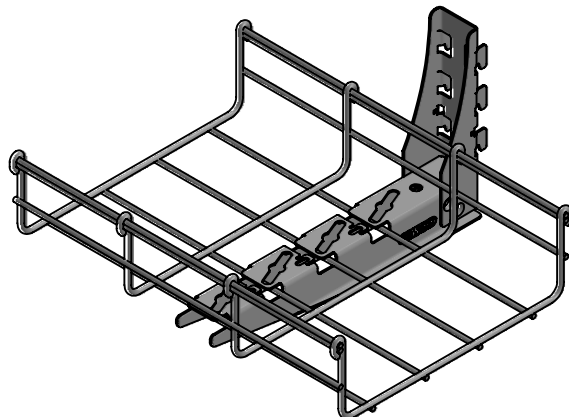
DÉTAIL A
ECHELLE 1 : 2



2) Faire pivoter le tournevis de façon à relever les languettes de verrouillage

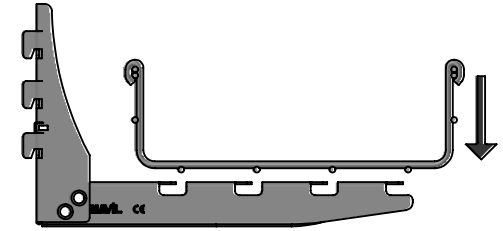


DÉTAIL B
ECHELLE 1 : 2

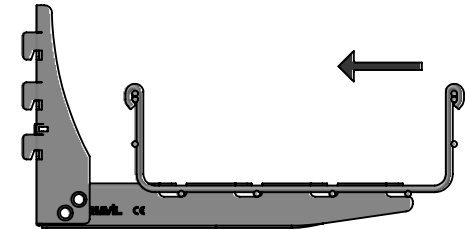


3) Le chemin de câbles est verrouillé sur la console

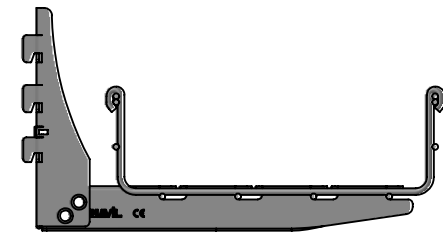
MONTAGE CHEMIN DE CABLES BFR SUR CONSOLE UNIVERSELLE C40



1) Introduire le chemin de câbles dans les encoches de la console



2) Faire coulisser le chemin de câbles dans les encoches de la console



3) Le chemin de câbles est installé, sans être verrouillé



Usine de Liernais
BP 1
21430 LIERNAIS
TEL.: 03.80.90.51.00
FAX: 03.80.84.43.66

DESIGNATION:

BFR

Propriété GEWISS France - Toute reproduction et utilisation tierce requièrent l'accord écrit de GEWISS France

DESSINE PAR: NOUAILLES-LADERACH C.

VERIFIE PAR:

LEGUY C.

FORMAT

DATE:

26/11/2025

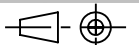
ECHELLE:

1:5

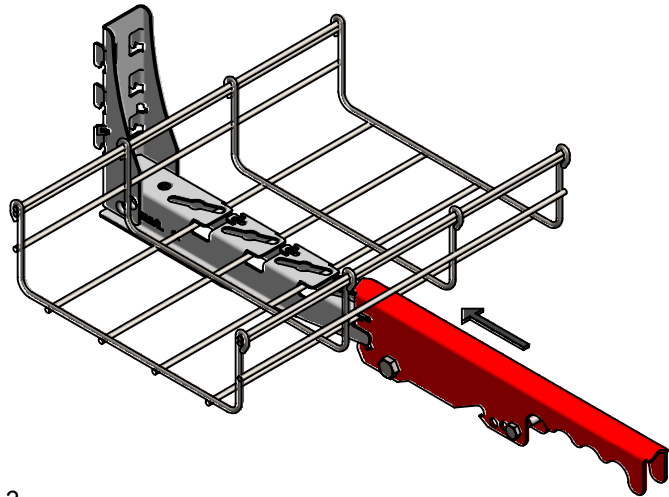
A4 H

N°:

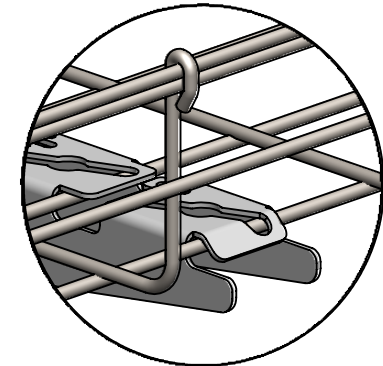
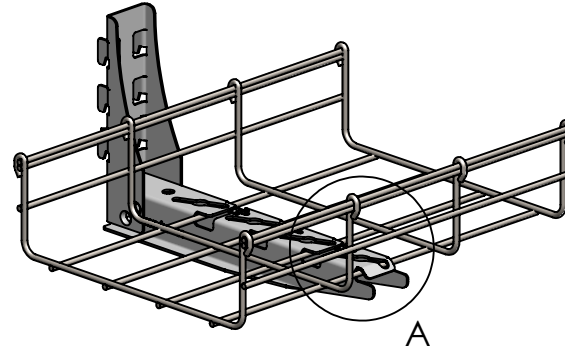
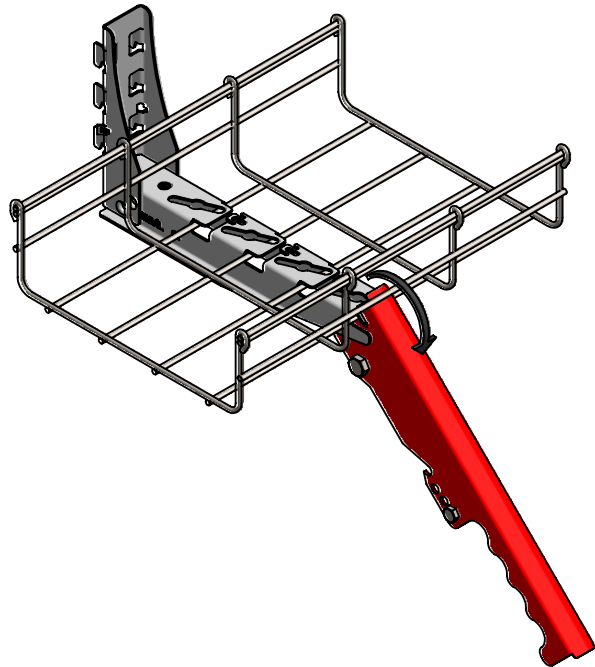
MV60190 à MV60195_05



Etape 1



Etape 2



DÉTAIL A
ECHELLE 1 : 2

Etape 1 : insérer la clé en bout de console universelle (MV60x80 à MV60x85 et MV60x90 à MV60x95) de manière à pincer le fil et la console dans l'encoche prévue à cet effet.

Etape 2 : exercer une pression vers le bas sur la clé tout en maintenant la console en place pour déformer l'extrémité de la console >>> Le chemin de câbles est verrouillé.

Cette fonction permet de réaliser une déformation permanente de l'extrémité de la console afin de verrouiller totalement le chemin de câbles sur cette dernière.



Usine de Liernais
BP 1
21430 LIERNAIS
TEL.: 03.80.90.51.00
FAX: 03.80.84.43.66

DESIGNATION:
UTILISATION CLE MULTIFONCTION BFR RAL3020
FONCTION "VERROUILLAGE BFR SUR CONSOLE UNIVERSELLE"

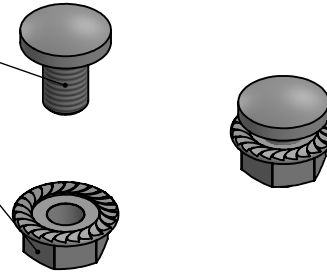
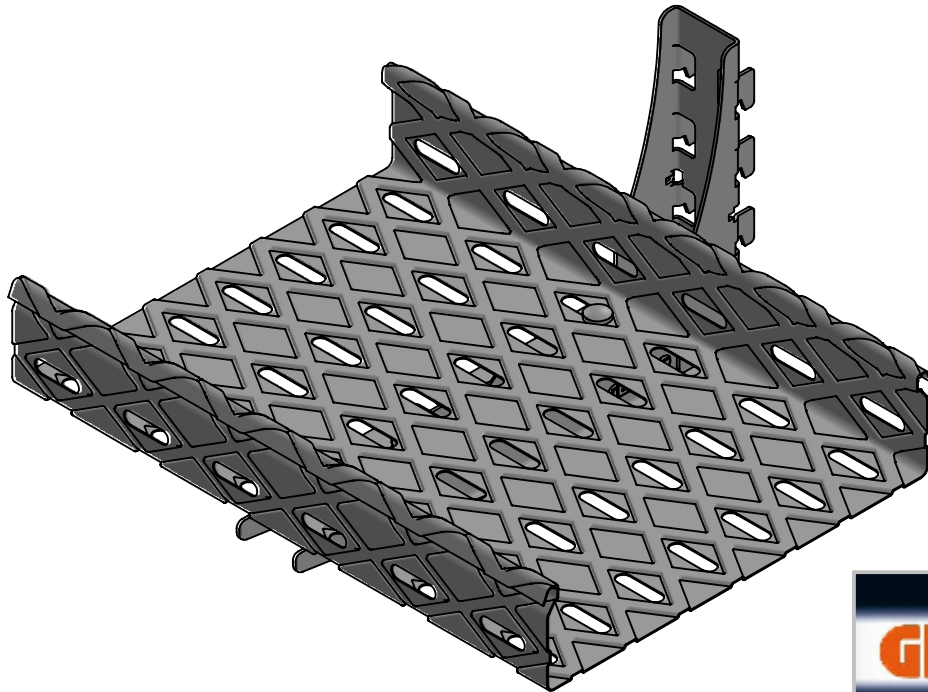
Propriété GEWISS France - Toute reproduction et utilisation tierce requièrent l'accord écrit de GEWISS France

DESSINE PAR: NOUAILLES-LADERACH C.	VERIFIE PAR: LEGUY C.	FORMAT A4 H
DATE: 26/11/2025	ECHELLE: 1:5	
N°: MV60190 à MV60195_05		

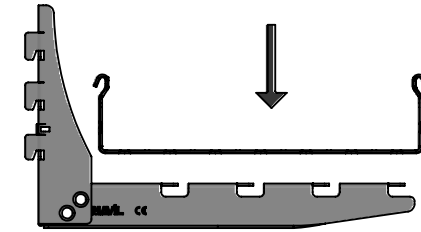
BOULONNERIE

CODE	DESIGNATION	QTE
MV66100	BOULON M6x10 (ERGOT+EMBASE) ZINGUE	2 NR / CONS
MV66101	BOULON M6x14 (ERGOT+EMBASE) ZINGUE	2 NR / CONS

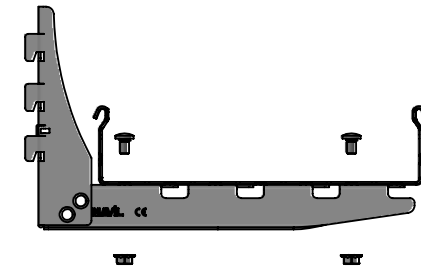
BOULON M6x10 (ERGOT+EMBASE) ZINGUE
 OU
 BOULON M6x14 (ERGOT+EMBASE) ZINGUE



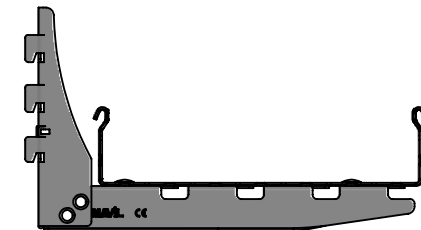
MONTAGE CHEMIN DE CABLES BRX/BRN SUR CONSOLE UNIVERSELLE C40



1) Positionner le chemin de cable sur la console



2) Boulonner le chemin de cable sur la console



3) Le chemin de câbles est installé



Usine de Liernais
 BP 1
 21430 LIERNAIS
 TEL.: 03.80.90.51.00
 FAX: 03.80.84.43.66

DESIGNATION:

BRX/BRN Z275

Propriété GEWISS France - Toute reproduction et utilisation tierce requièrent l'accord écrit de GEWISS France

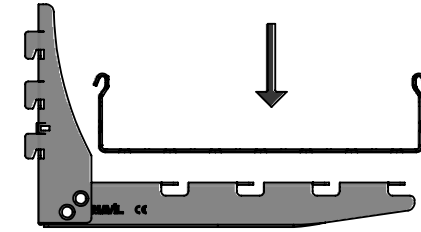
DESSINE PAR: NOUAILLES-LADERACH C.	VERIFIE PAR: LEGUY C.	FORMAT A4 H
DATE: 26/11/2025	ECHELLE: 1:5	
N°: MV60190 à MV60195_05		

BOULONNERIE

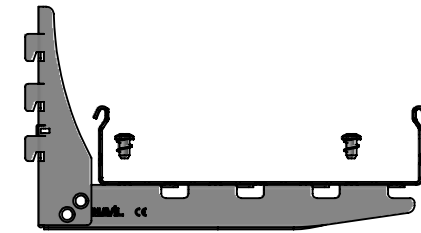
MONTAGE CHEMIN DE CABLES BRX/BRN SUR CONSOLE UNIVERSELLE C40

CODE	DESIGNATION	QTE
MV66105	VIS MAVIQUICK M6x13 TORX T30 ZAMAK 5	2 NR / CONS

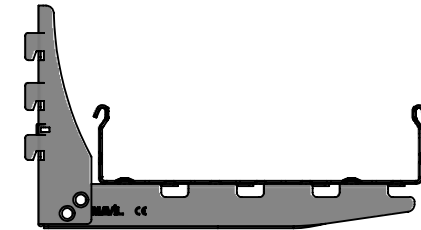
VIS MAVIQUICK M6x13 TORX T30 ZAMAK 5



1) Positionner le chemin de cable sur la console



2) Boulonner le chemin de cable sur la console



3) Le chemin de câbles est installé



Usine de Liernais
BP 1
21430 LIERNAIS
TEL.: 03.80.90.51.00
FAX: 03.80.84.43.66

DESIGNATION:

BRX/BRN Z275 avec MAVIQUICK

Propriété GEWISS France - Toute reproduction et utilisation tierce requièrent l'accord écrit de GEWISS France

DESSINE PAR: NOUAILLES-LADERACH C.	VERIFIE PAR: LEGUY C.	FORMAT A4 H
DATE: 26/11/2025	ECHELLE: 1:5	
N°: MV60190 à MV60195_05		