

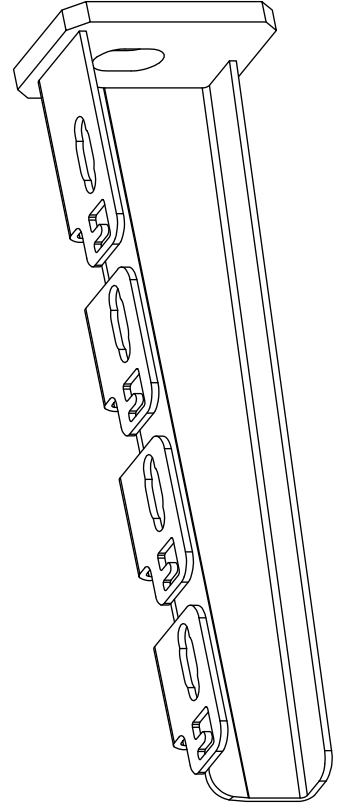
Poids net: 0.357 KG


Colisage: par 16 pièces

Charge admissible: 200 daN

Matériau: TÔLE NOIRE 20 et 60/10 S235 JRG2

Revêtement: GAC - NF EN ISO 1461



	DESIGNATION:		CONSOLE MURALE A TALON LG200 GAC		N° d'avis
	Usine de Liernais BP 1 21430 LIERNAIS TEL: 03.80.90.51.00 FAX: 03.80.84.43.66		DESSINE PAR:	BERGEROT . d	1016
		VERIFIE PAR:	CHORVOZ . I		
		DATE:	20/11/2009	ECHELLE:	1/2
					FORMAT A4H
					N°
					MV6 1292
					