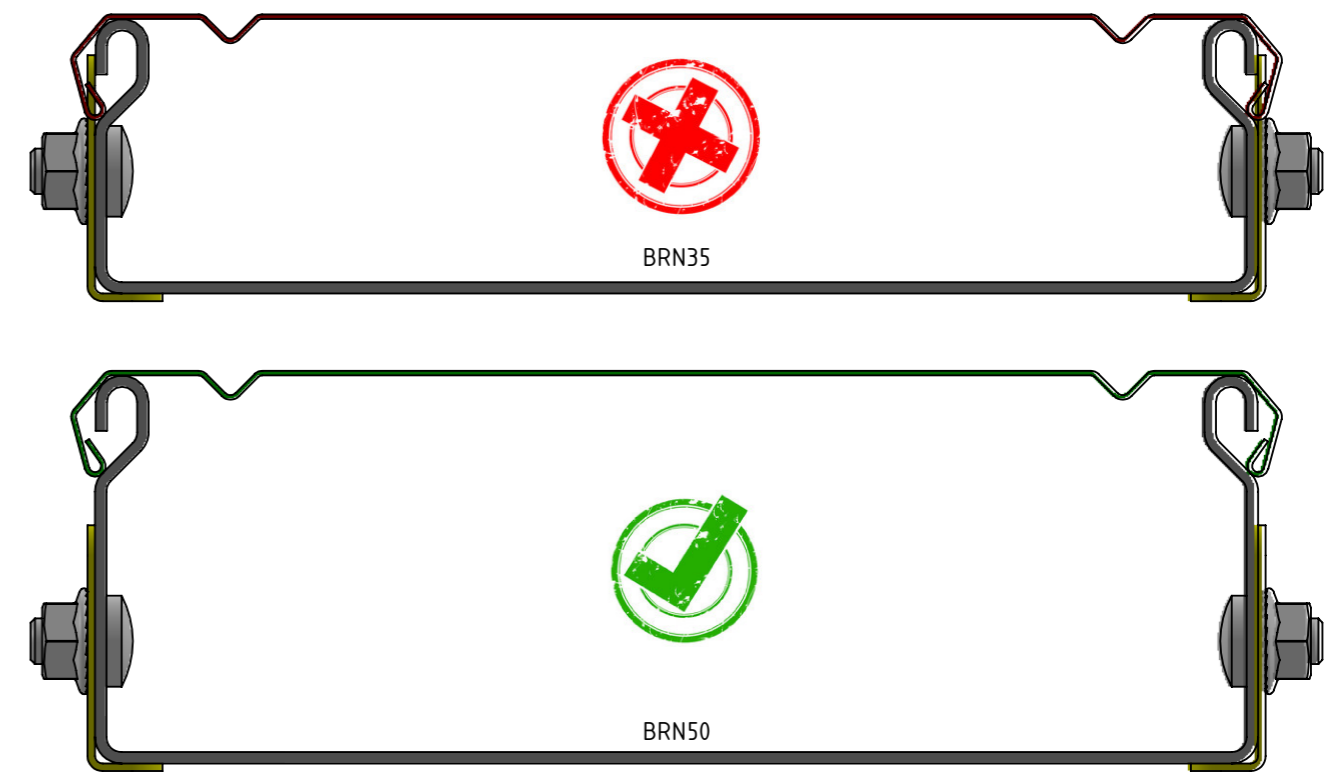
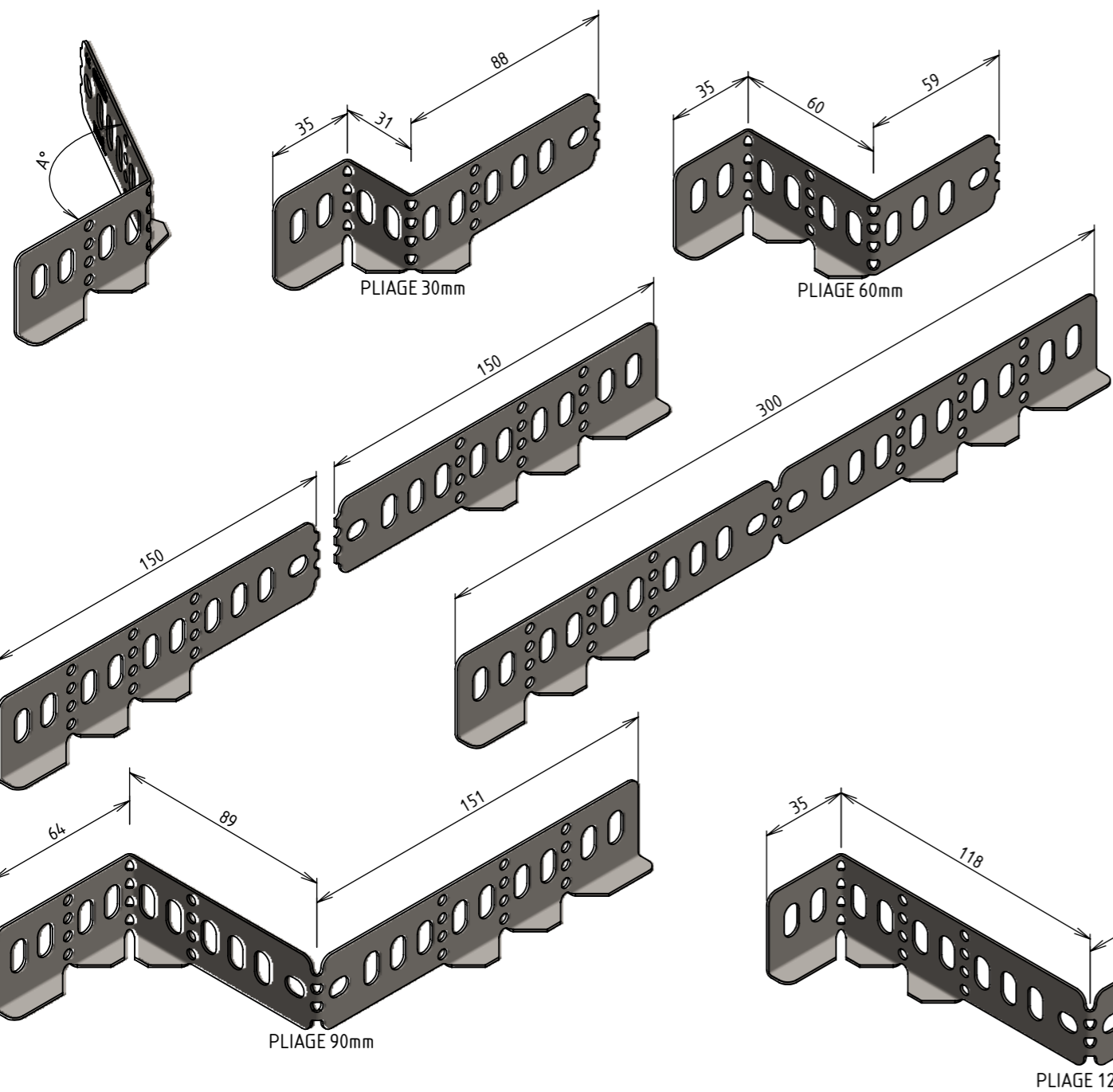


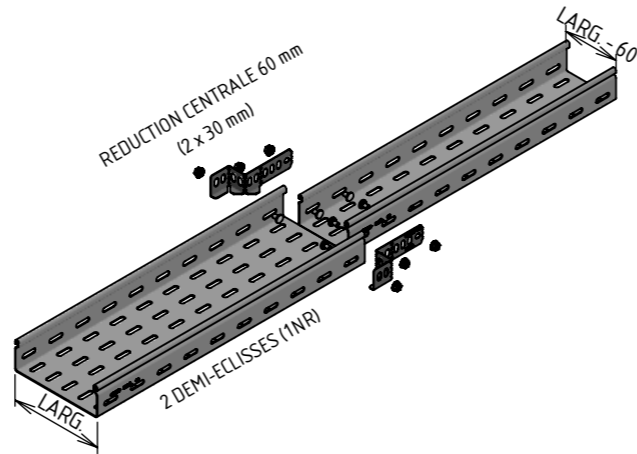
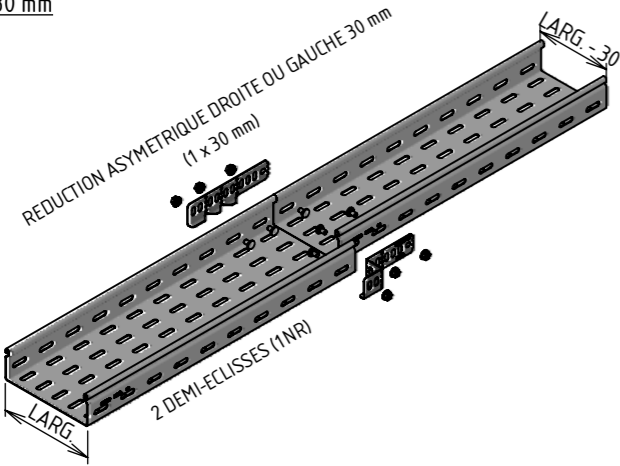
MONTAGE DU COUVERCLE



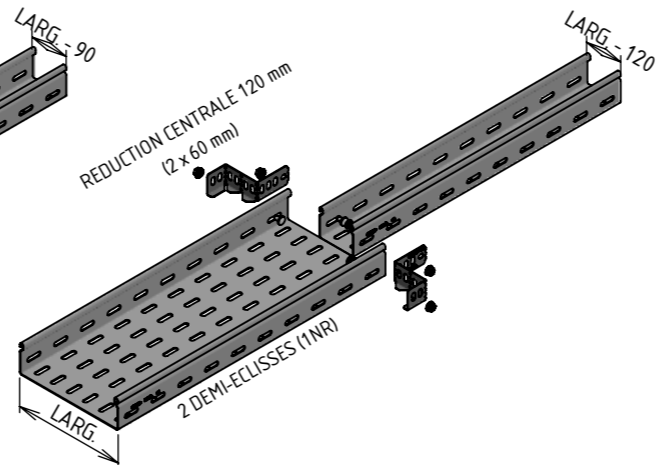
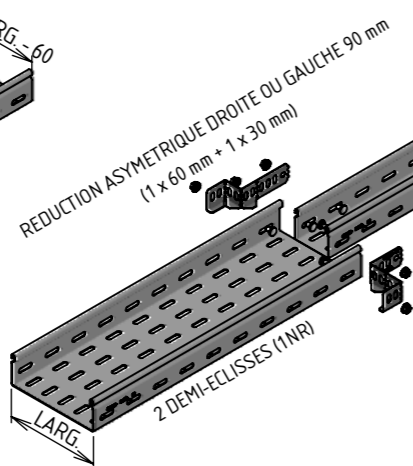
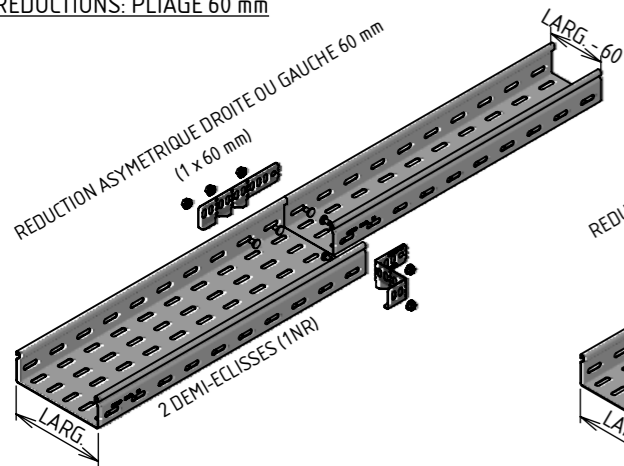
Colisage: 40 pièces  
 Poids net: 0.071 Kg  
 Matière: FEUILLE 1.00 DC01 - NF EN 10130/10131  
 Revêtement: GAC - Galvanisation à chaud par immersion selon NF EN 1461  
 Dimensionnel garanti avant galvanisation

<p>Usine de Liernais                  BP 1                  21430 LIERNAIS                  TEL.: 03.80.90.51.00                  FAX: 03.80.84.43.66</p>	DESIGNATION:		ECLISSE D'ANGLE UNIV BRN35/50 GAC		
	Propriété GEWISS France - Toute reproduction et utilisation tierce requièrent l'accord écrit de GEWISS France				
	DESSINE PAR:	BERGEROT D.	VERIFIE PAR:	LEGUY C.	FORMAT A3 H
	DATE:	28/08/2023	ECHELLE:	1:1	
N°:	MVC3520GA_02				

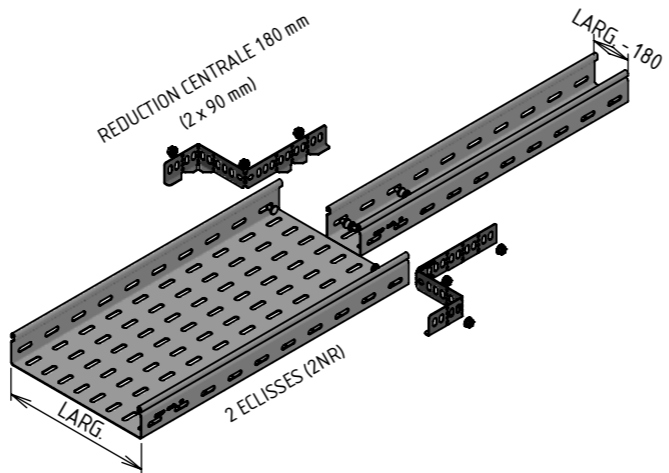
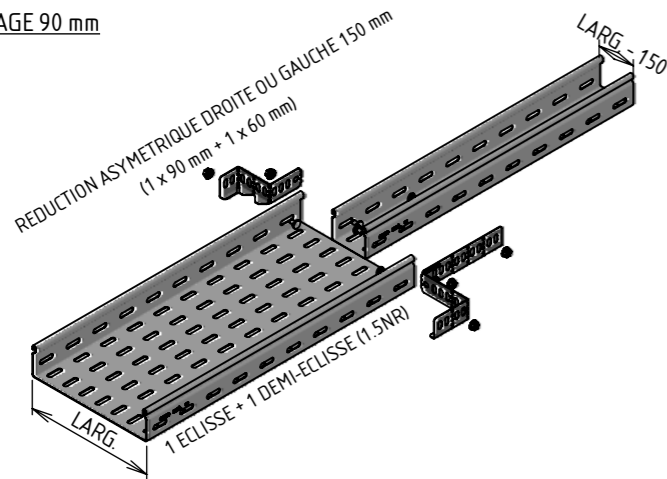
REDUCTIONS: PLIAGE 30 mm



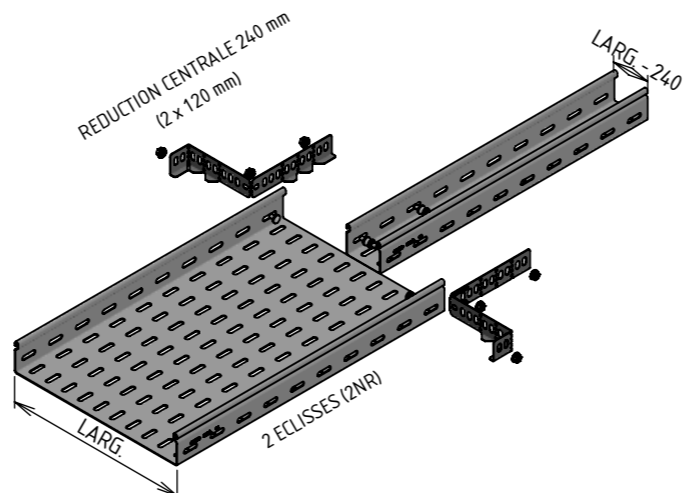
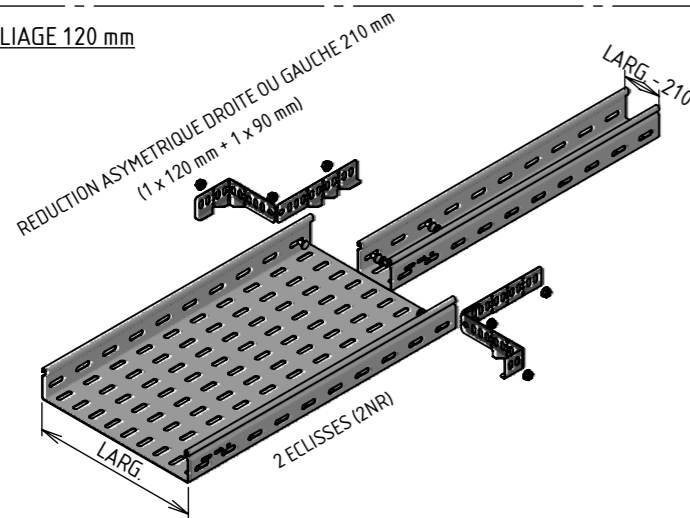
REDUCTIONS: PLIAGE 60 mm



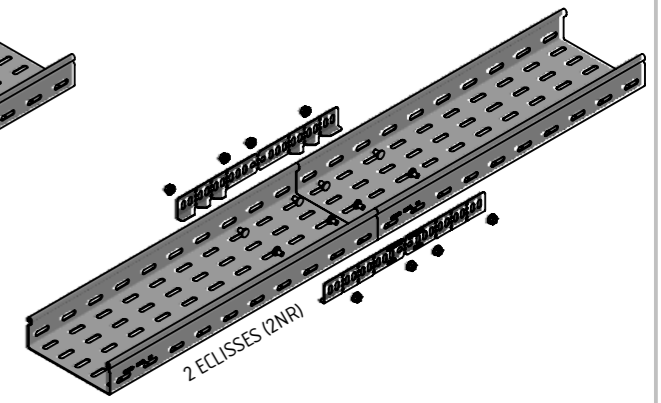
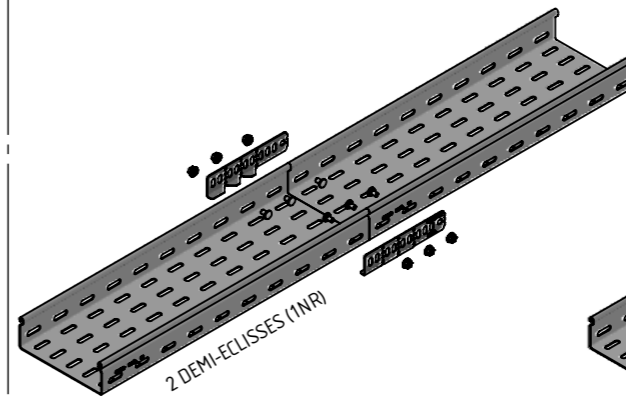
REDUCTIONS: PLIAGE 90 mm



REDUCTIONS: PLIAGE 120 mm

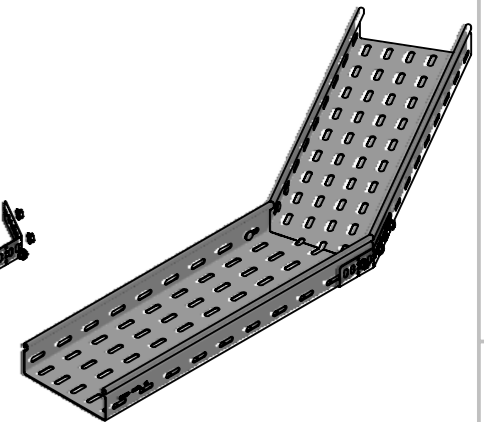
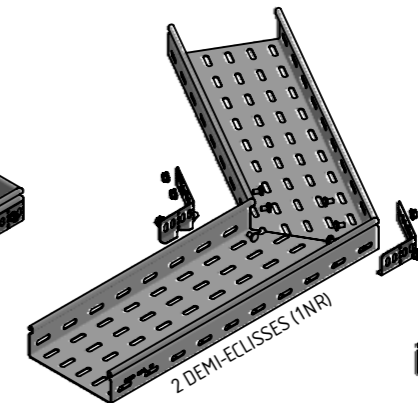
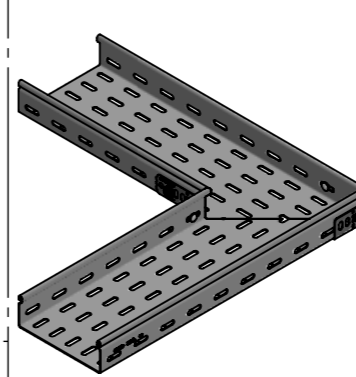


ECLISSE



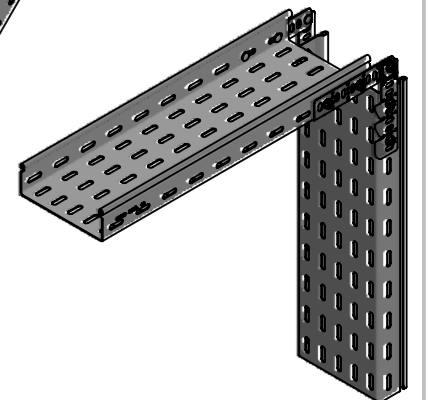
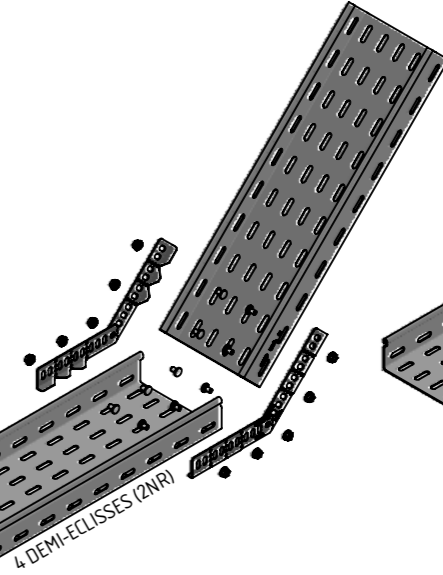
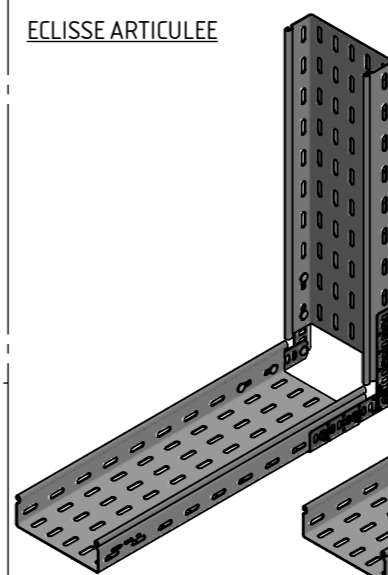
ECLISSE PLIABLE

PLAGE DE PLIAGE: 0° à 90°



ECLISSE ARTICULEE

PLAGE D'ARTICULATION: -90° à 90°



DESIGNATION:

ECLISSE D'ANGLE UNIV BRN35/50

Propriété GEWISS France - Toute reproduction et utilisation tierce requièrent l'accord écrit de GEWISS France

Usine de Liernais  
BP 1  
21430 LIERNAIS  
TEL.: 03.80.90.51.00  
FAX: 03.80.84.43.66

DESSINE PAR:	BERGEROT D.	VERIFIE PAR:	LEGUY C.	FORMAT
DATE:	28/08/2023	ECHELLE:	1:10	A3 H
N°:	MVC3510GA et MVC3520GA et MVC3570GA			