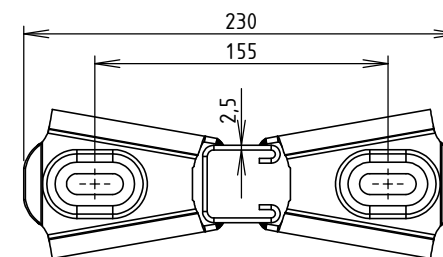
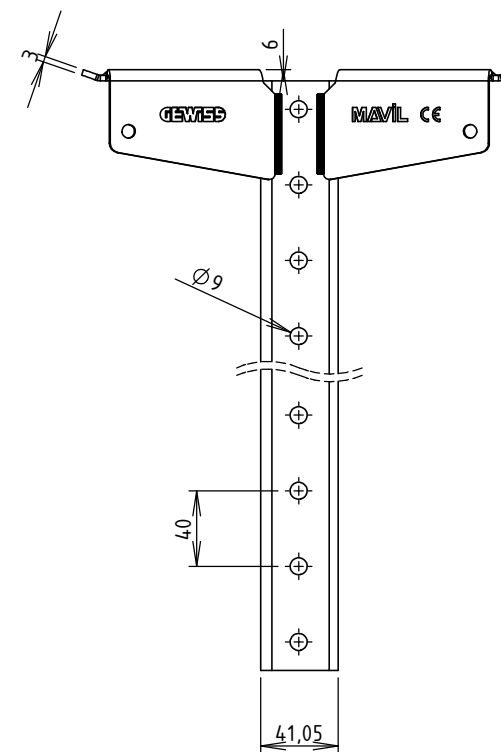
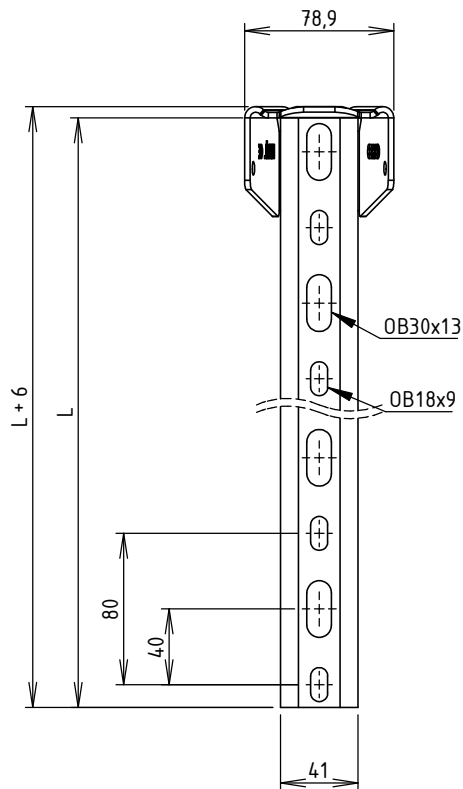
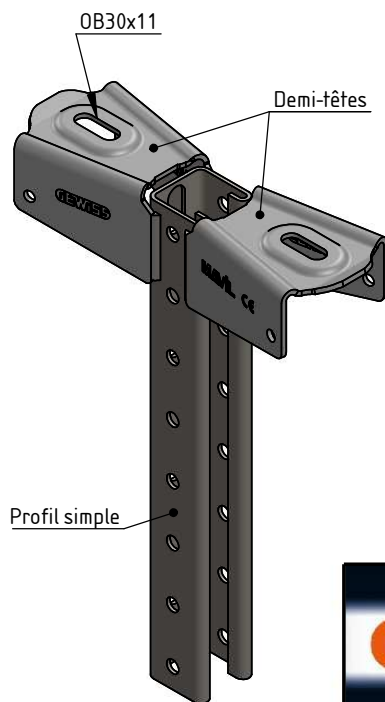




CODE	L (mm)	COLISAGE (NR)	POIDS NET (Kg)
MV80412	310	14	1.456
MV80413	390	14	1.661
MV80414	470	12	1.866
MV80415	550	10	2.071
MV80416	630	10	2.276
MV80417	710	10	2.481
MV80418	790	6	2.686
MV80419	870	6	2.891
MV80420	950	6	3.096
MV80421	1030	6	3.301
MV80422	1110	6	3.506
MV80423	1190	2	3.712
MV80424	1270	2	3.917
MV80425	1350	2	4.122
MV80426	1430	2	4.327
MV80427	1510	2	4.532
MV80428	1590	2	4.737
MV80429	1670	2	4.942
MV80430	1750	2	5.147
MV80431	1830	2	5.352
MV80432	1910	2	5.557
MV80433	1990	2	5.762



Matière profil: BANDE REFENDUE 2.50 S235 JR - NF EN 10025-2/10051
 Matière demi-tête: BANDE REFENDUE 3.00 S235 JR - NF EN 10025-2/10051
 Revêtement: EZ: Fe/Zn/A - NF EN ISO 2081
 Couche moyenne de revêtement: 10 µm (1 µm = 7.1 g/m²)
 CPS (Charge pratique de sécurité - NF EN 61537): 100 da.N.m (Couple admissible en tête)

 	DESIGNATION:			PENDARD STRUT 41x41S EZ	
	<small>Propriété GEWISS France - Toute reproduction et utilisation tierce requièrent l'accord écrit de GEWISS France</small>				
Usine de Liernais BP 1 21430 LIERNAIS TEL.: 03.80.90.51.00 FAX: 03.80.84.43.66	DESSINE PAR:	BERGEROT D.	VERIFIE PAR:	LEGUY C.	FORMAT A4 H
	DATE:	10/03/2020	ECHELLE:	1:4	
	N°:	MV80412 à MV80433_02			