



CODE	REF.	H (mm)	L (mm)	D (mm)	POIDS NET (Kg)	COLISAGE (Pièces)	CPS (daN/cons)
MV62850	H150xL100	147.9	148.6	35	0,474	20	127
MV62851	H150xL150	147.9	198.6	35	0,525	16	94
MV62852	H150xL200	147.9	248.6	35	0,575	14	74.5
MV62853	H150xL250	149.2	299.1	35	0,625	12	
MV62854	H150xL300	149.2	349.1	35	0,676	10	61
MV62855	H150xL400	149.2	449.1	35	0,776	14	47
MV62856	H200xL100	197.9	148.6	85	0,531	20	127
MV62857	H200xL150	197.9	198.6	85	0,582	16	94
MV62858	H200xL200	197.9	248.6	85	0,632	14	74.5
MV62859	H200xL250	199.2	299.1	85	0,682	12	
MV62860	H200xL300	199.2	349.1	85	0,733	10	61
MV62861	H200xL400	199.2	449.1	85	0,833	14	47
MV62862	H230xL100	227.9	148.6	115	0,567	20	127
MV62863	H230xL150	227.9	198.6	115	0,618	16	94
MV62864	H230xL200	227.9	248.6	115	0,668	14	74.5
MV62865	H230xL250	229.2	299.1	115	0,718	12	
MV62866	H230xL300	229.2	349.1	115	0,769	10	61
MV62867	H230xL400	229.2	449.1	115	0,869	16	47
MV62868	H300xL100	297.9	148.6	185	0,644	24	127
MV62869	H300xL150	297.9	198.6	185	0,695	16	94
MV62870	H300xL200	297.9	248.6	185	0,745	16	74.5
MV62871	H300xL250	299.2	299.1	185	0,795	8	
MV62872	H300xL300	299.2	349.1	185	0,846	8	61
MV62873	H300xL400	299.2	449.1	185	0,946	8	47
MV62874	H350xL100	347.9	148.6	235	0,701	16	127
MV62875	H350xL150	347.9	198.6	235	0,752	8	94
MV62876	H350xL200	347.9	248.6	235	0,802	8	74.5
MV62877	H350xL250	349.2	299.1	235	0,852	8	
MV62878	H350xL300	349.2	349.1	235	0,903	8	61
MV62879	H350xL400	349.2	449.1	235	1,003	8	47
MV62880	H400xL100	397.9	148.6	285	0,758	16	127
MV62881	H400xL150	397.9	198.6	285	0,809	8	94
MV62882	H400xL200	397.9	248.6	285	0,859	8	74.5
MV62883	H400xL250	399.2	299.1	285	0,909	8	
MV62884	H400xL300	399.2	349.1	285	0,960	8	61
MV62885	H400xL400	399.2	449.1	285	1,060	20	47



DESIGNATION:

CONSOLE UNIVERSELLE EN C INOX 316L  
CSUC

Propriété GEWISS France - Toute reproduction et utilisation tierce requièrent l'accord écrit de GEWISS France

Usine de Liernais  
BP 1  
21430 LIERNAIS  
TEL.: 03.80.90.51.00  
FAX: 03.80.84.43.66

DESSINE PAR: NOUAILLES-LADERACH C.

VERIFIE PAR:

LEGUY C.

FORMAT

DATE:

23/11/2020

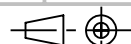
ECHELLE:

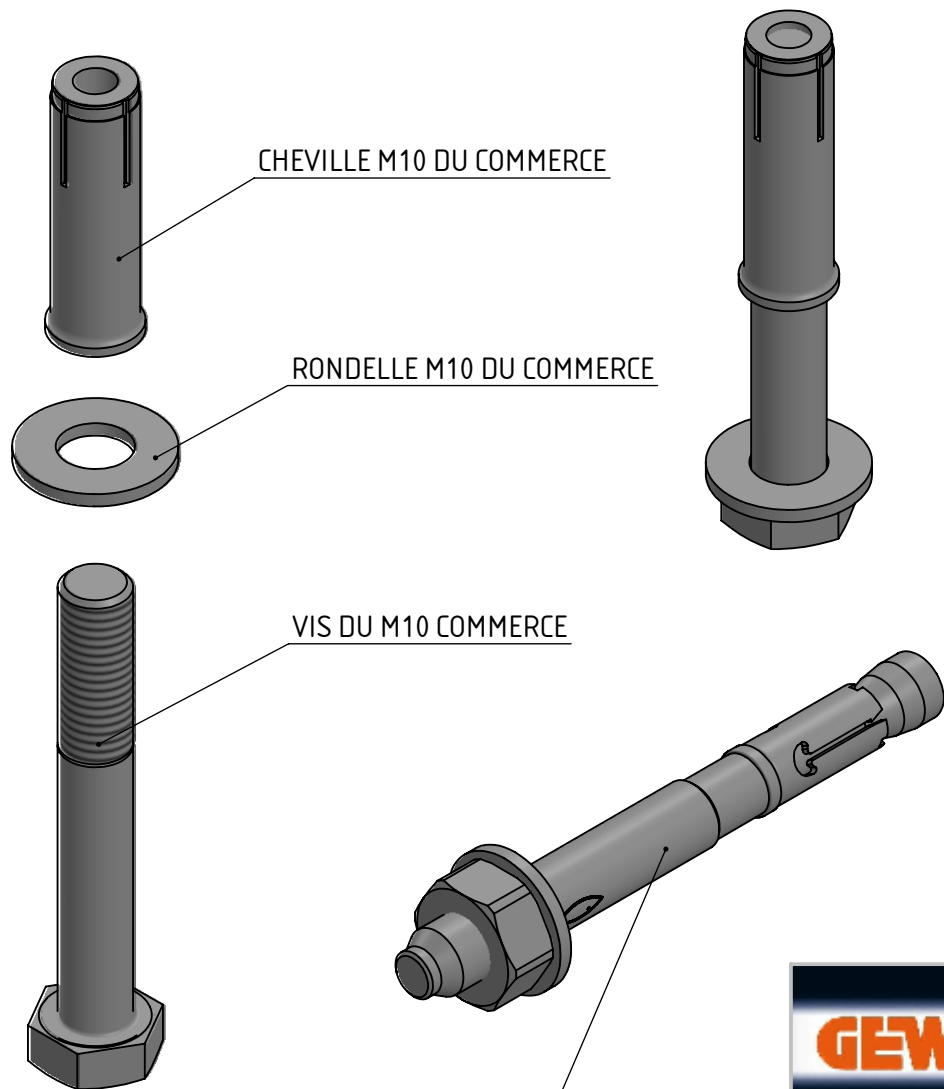
1:4

A4 V

N°:

MV62850 à MV62885\_01



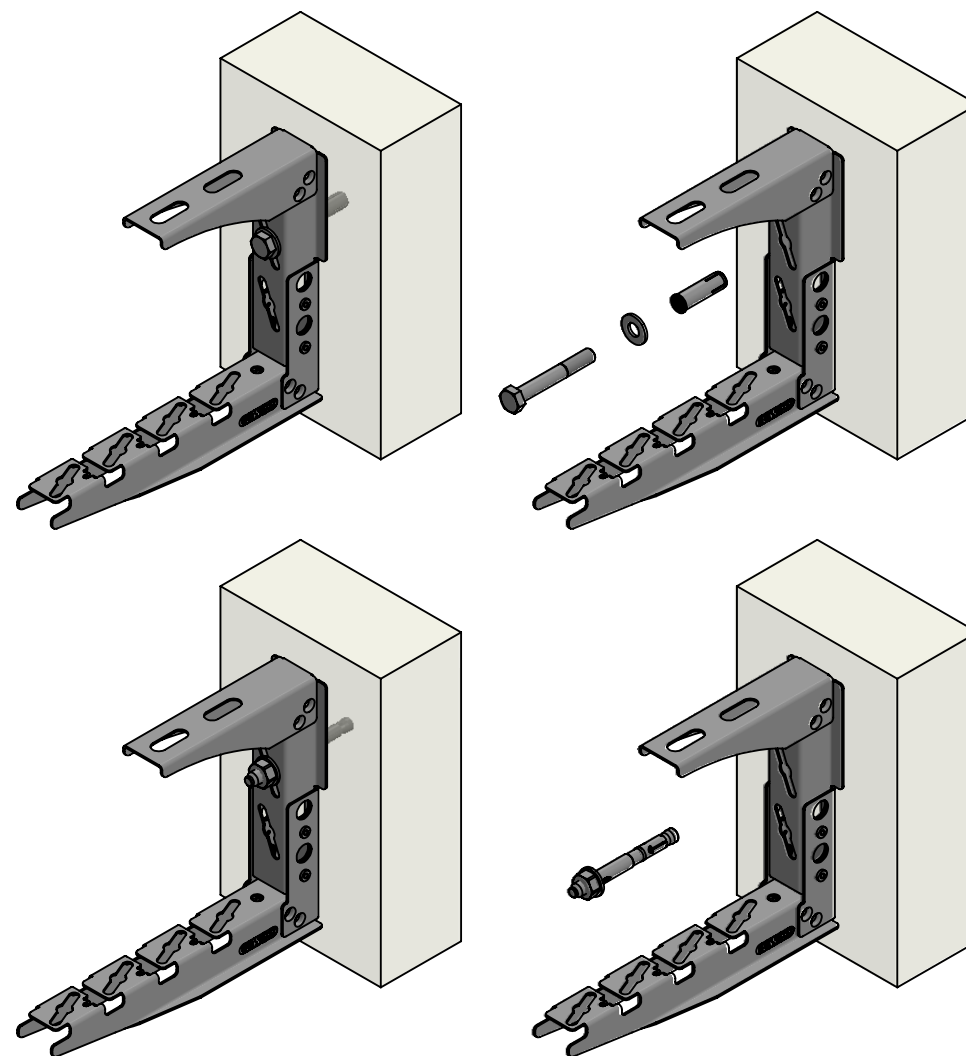


CHEVILLE M10 DU COMMERCE

RONDELLE M10 DU COMMERCE

VIS DU M10 COMMERCE

GOUJON DU M10 COMMERCE



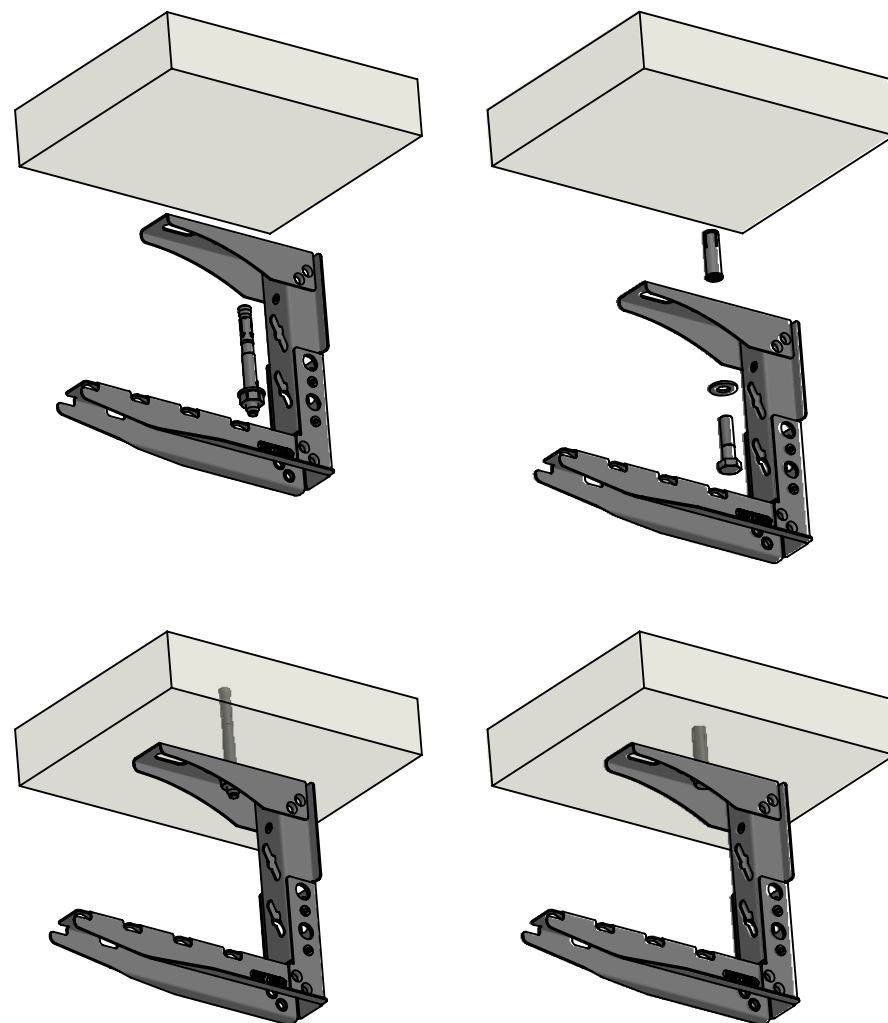
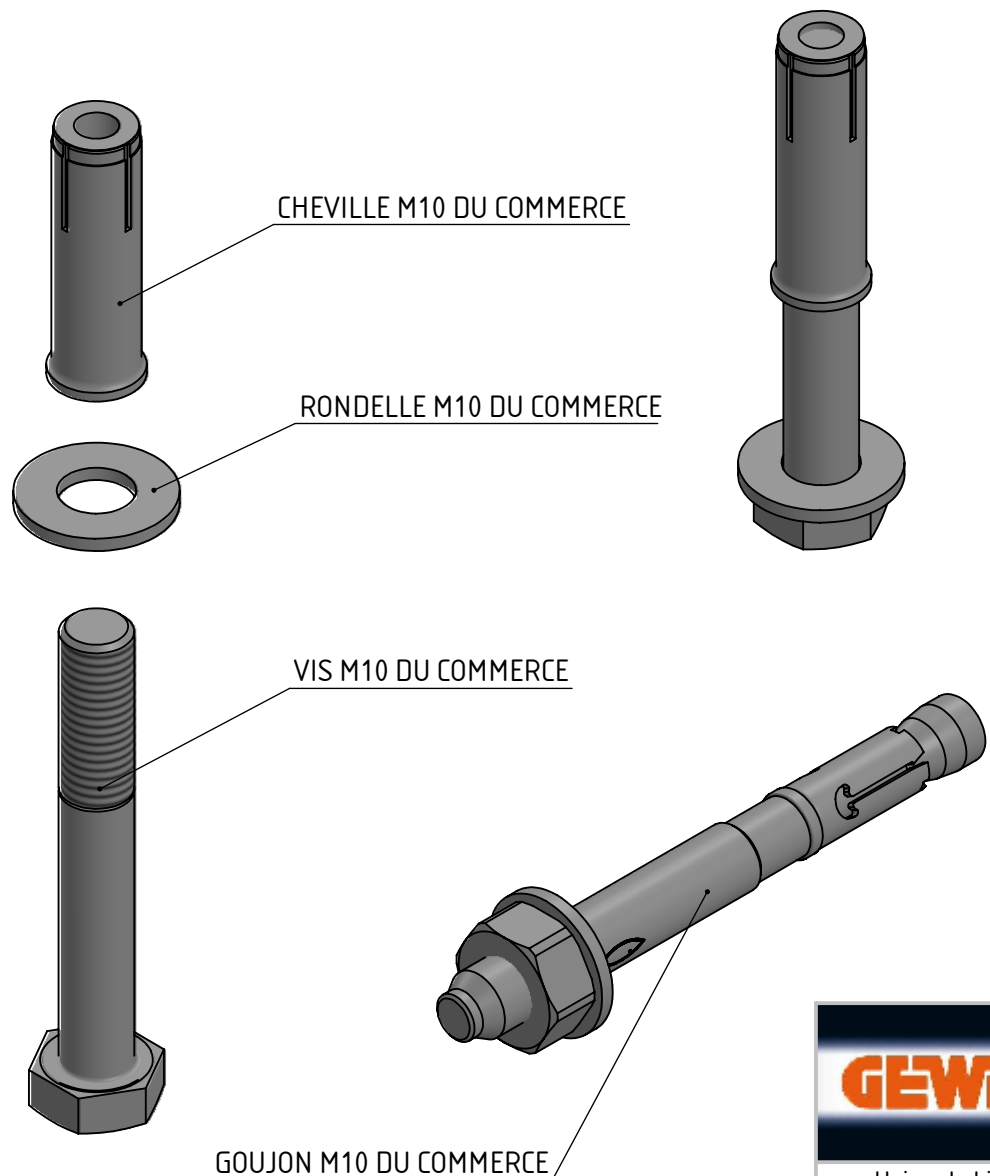
Usine de Liernais  
BP 1  
21430 LIERNAIS  
TEL.: 03.80.90.51.00  
FAX: 03.80.84.43.66

DESIGNATION:

FIXATION AU MUR INOX

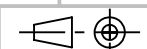
Propriété GEWISS France - Toute reproduction et utilisation tierce requièrent l'accord écrit de GEWISS France

DESSINE PAR: NOUAILLES-LADERACH C.	VERIFIE PAR: LEGUY C.	FORMAT A4 H
DATE: 16/12/2025	ECHELLE: 1:5	
N°:	MV62850 à MV62885_01	



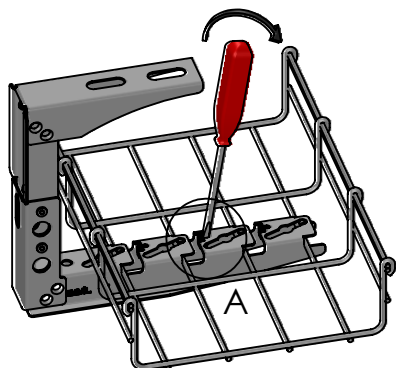
Usine de Liernais  
BP 1  
21430 LIERNAIS  
TEL.: 03.80.90.51.00  
FAX: 03.80.84.43.66

DESIGNATION:		FIXATION AU PLAFOND INOX	
Propriété GEWISS France - Toute reproduction et utilisation tierce requièrent l'accord écrit de GEWISS France			
DESSINE PAR:	NOUAILLES-LADERACH C.	VERIFIE PAR:	LEGUY C.
DATE:	16/12/2025	ECHELLE:	1:6
N°:	MV62850 à MV62885_01		FORMAT A4 H

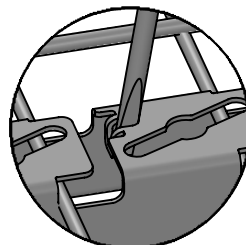


VERROUILLAGE CHEMIN DE CABLES BFR SUR CONSOLE UNIVERSELLE MURALE

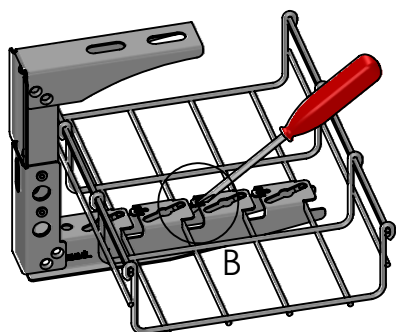
MONTAGE CHEMIN DE CABLES BFR SUR CONSOLE UNIVERSELLE MURALE



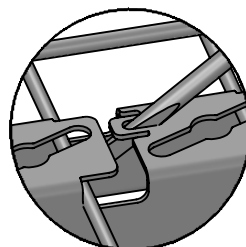
1) Introduire un tournevis dans la perfo des languettes de verrouillage



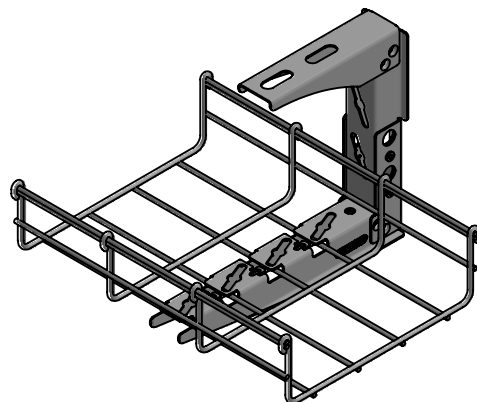
DÉTAIL A  
ECHELLE 1 : 2



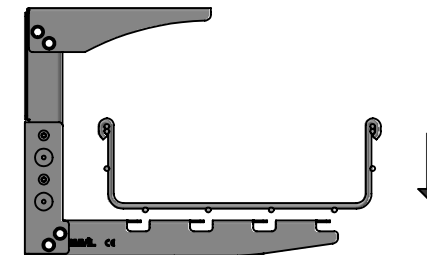
2) Faire pivoter le tournevis de façon à relever les languettes de verrouillage



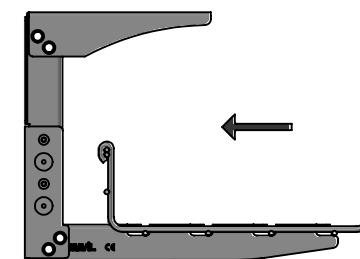
DÉTAIL B  
ECHELLE 1 : 2



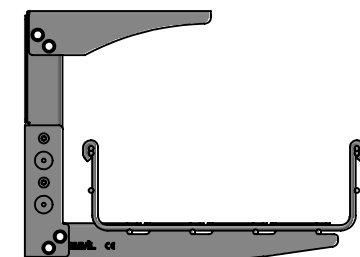
3) Le chemin de câbles est verrouillé sur la console



1) Introduire le chemin de câbles dans les encoches de la console



2) Faire coulisser le chemin de câbles dans les encoches de la console



3) Le chemin de câbles est installé, sans être verrouillé



Usine de Liernais  
BP 1  
21430 LIERNAIS  
TEL.: 03.80.90.51.00  
FAX: 03.80.84.43.66

DESIGNATION:

BFR

Propriété GEWISS France - Toute reproduction et utilisation tierce requièrent l'accord écrit de GEWISS France

DESSINE PAR: NOUAILLES-LADERACH C.

VERIFIE PAR:

LEGUY C.

FORMAT

DATE:

15/12/2025

ECHELLE:

1:6

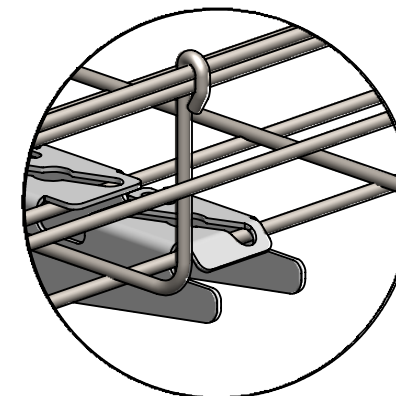
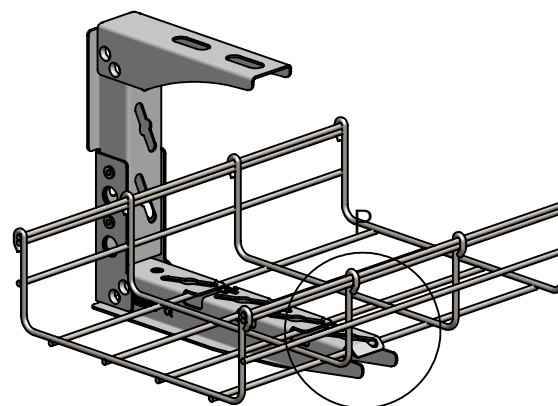
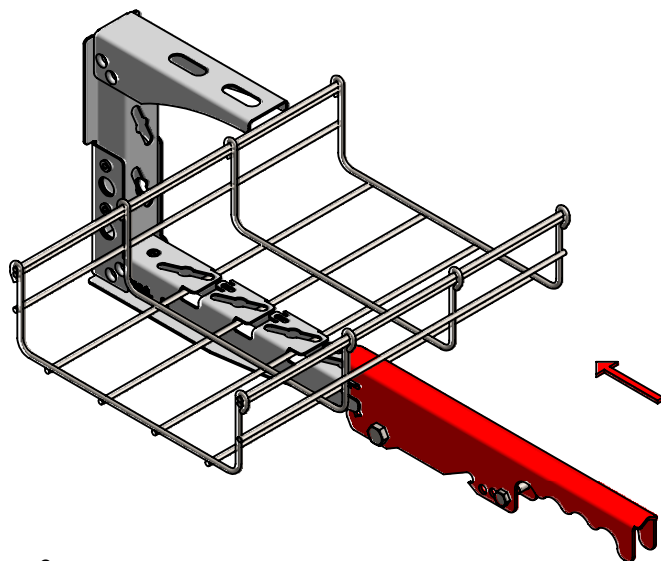
A4 H

N°:

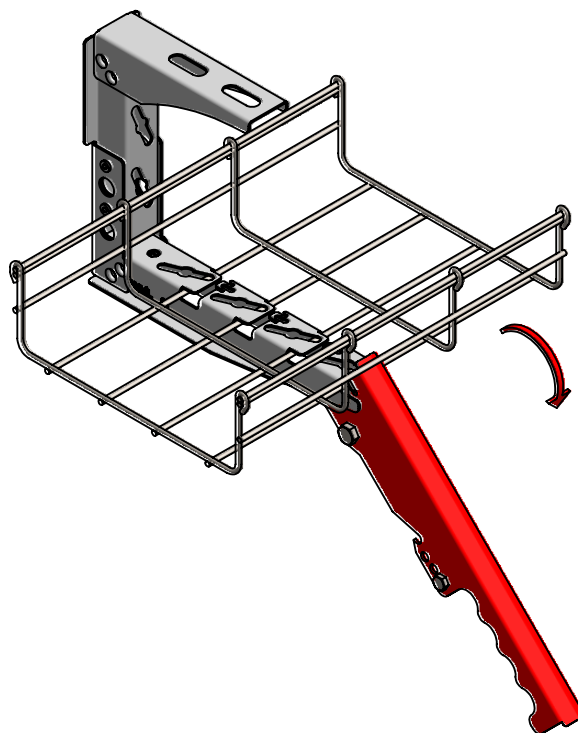
MV62850 à MV62885\_01



## Etape 1

DÉTAIL P  
ECHELLE 1 : 2

## Etape 2



Etape 1 : insérer la clé en bout de console universelle (MV60x80 à MV60x85 et MV60x90 à MV60x95) de manière à pincer le fil et la console dans l'encoche prévue à cet effet.

Etape 2 : exercer une pression vers le bas sur la clé tout en maintenant la console en place pour déformer l'extrémité de la console >>> Le chemin de câbles est verrouillé.

Cette fonction permet de réaliser une déformation permanente de l'extrémité de la console afin de verrouiller totalement le chemin de câbles sur cette dernière.



Usine de Liernais  
BP 1  
21430 LIERNAIS  
TEL.: 03.80.90.51.00  
FAX: 03.80.84.43.66

DESIGNATION:  
UTILISATION CLE MULTIFONCTION BFR RAL3020  
FONCTION "VERROUILLAGE BFR SUR CONSOLE UNIVERSELLE"

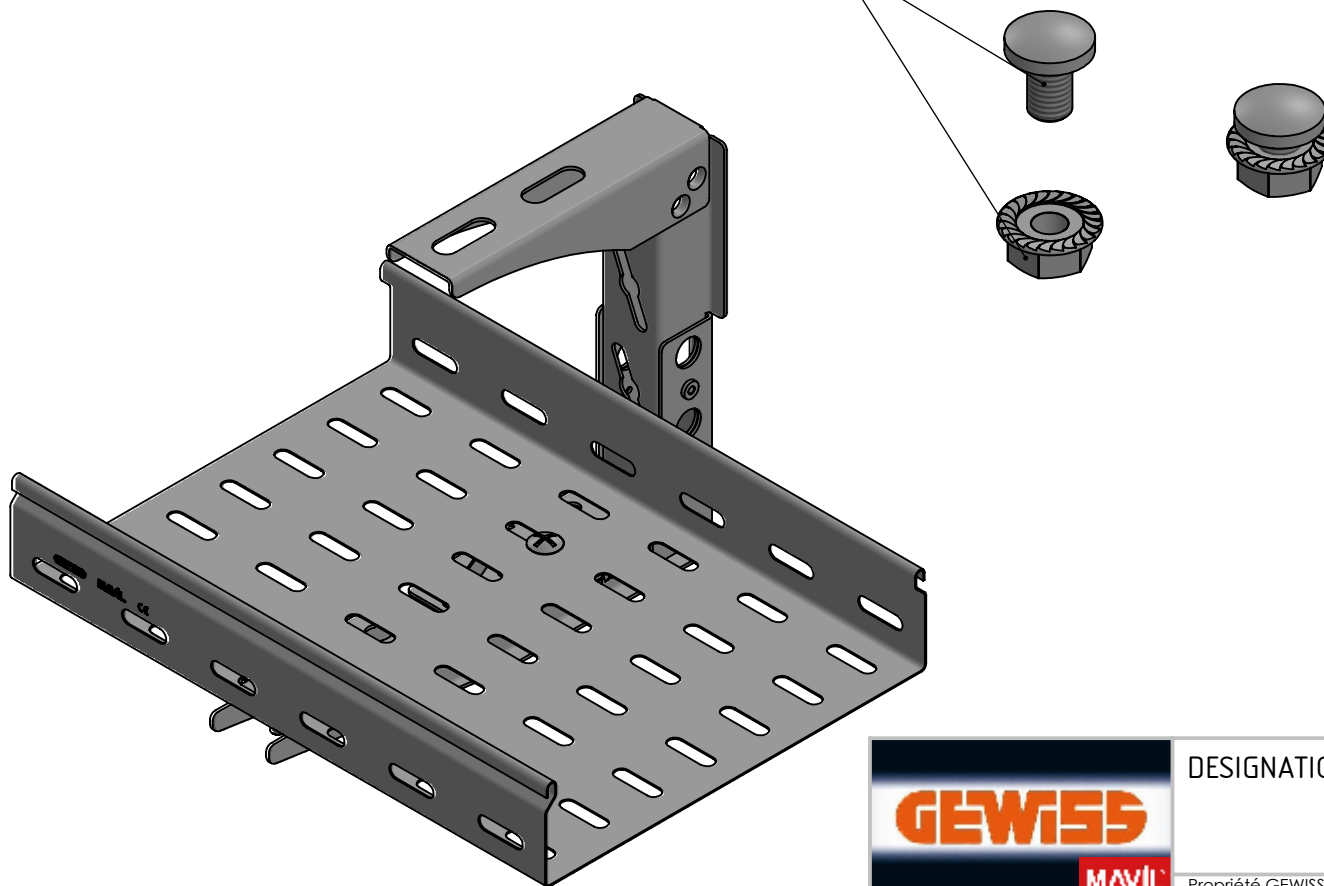
Propriété GEWISS France - Toute reproduction et utilisation tierce requièrent l'accord écrit de GEWISS France

DESSINE PAR: NOUAILLES-LADERACH C.	VERIFIE PAR: LEGUY C.	FORMAT A4 H
DATE: 16/12/2025	ECHELLE: 1:5	
N°:	MV62850 à MV62885_01	

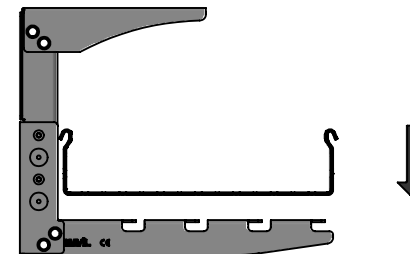
# BOULONNERIE

CODE	DESIGNATION	QTE
MV66835	VIS POELIER TRL M6x16+ECROU EMB INOX316L	2 NR / CONS

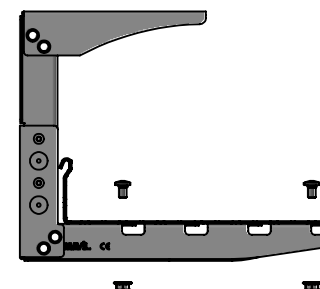
VIS POELIER TRL M6x16+ECROU EMB INOX316L



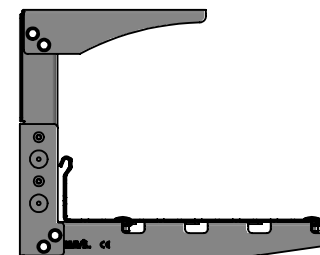
## MONTAGE CHEMIN DE CABLES BRN SUR CONSOLE UNIVERSELLE MURALE



1) Positionner le chemin de cable sur la console



2) Boulonner le chemin de cable sur la console



3) Le chemin de câbles est installé



Usine de Liernais  
BP 1  
21430 LIERNAIS  
TEL.: 03.80.90.51.00  
FAX: 03.80.84.43.66

DESIGNATION:

BRN INOX

Propriété GEWISS France - Toute reproduction et utilisation tierce requièrent l'accord écrit de GEWISS France

DESSINE PAR: NOUAILLES-LADERACH C.	VERIFIE PAR: LEGUY C.	FORMAT A4 H
DATE: 15/12/2025	ECHELLE: 1:6	
N°: MV62850 à MV62885_01		