

Matière: FIL Ø3.7 C9D - NF EN 16120-2
 Revêtement: Z100 - NF EN 10244-2
 CPS: Charge pratique de sécurité - NF EN 61537

| CODE | L (mm) | POIDS NET (Kg) | COLISAGE (m) | CPS portée 1.5/2.0/2.5m (daN/m) |
|---------|--------|----------------|--------------|---------------------------------|
| MV50522 | 150 | 2.474 | 18 | 11/7.5/5 |
| MV50523 | 200 | 2.864 | 12 | 15/10/7.5 |



Usine de Liernais
 BP 1
 21430 LIERNAIS
 TEL.: 03.80.90.51.00
 FAX: 03.80.84.43.66

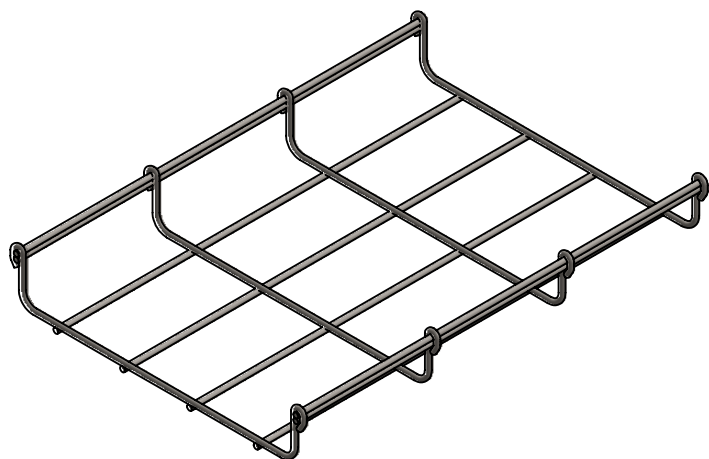
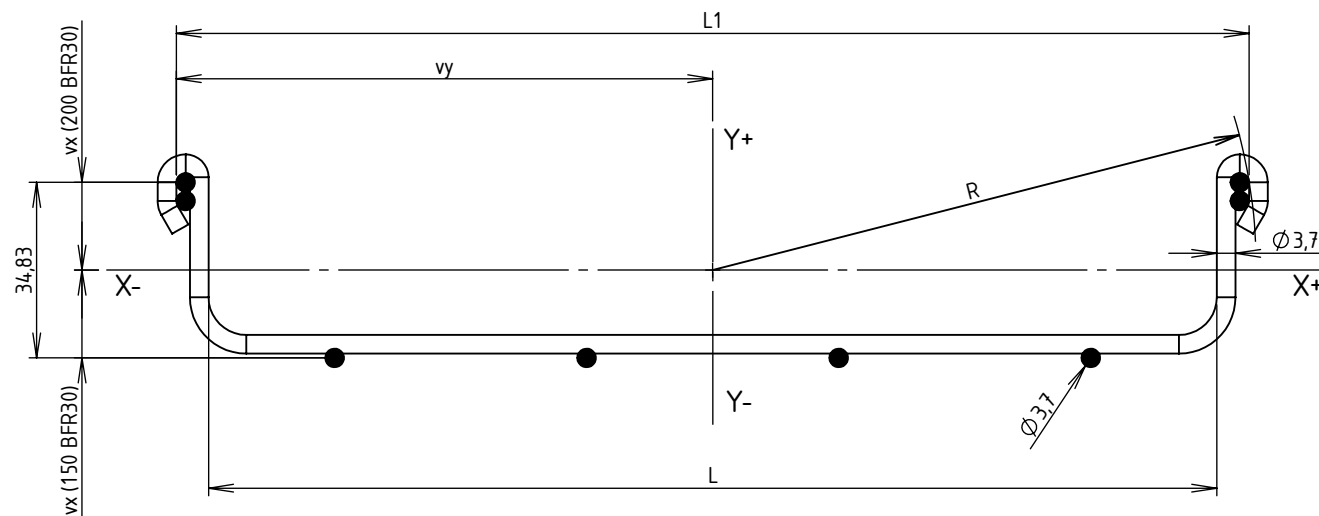
DESIGNATION:

CC 150/200 BFR30 Z100

Propriété GEWISS France - Toute reproduction et utilisation tierce requièrent l'accord écrit de GEWISS France

| | | | | |
|--------------|-----------------------|--------------|----------|----------------|
| DESSINE PAR: | BERGEROT D. | VERIFIE PAR: | LEGUY C. | FORMAT A4 H |
| DATE: | 09/07/2020 | ECHELLE: | 1:4 | |
| N°: | MV50522 et MV50523_05 | | | |

| CODE | REF. | L (mm) | L1 (mm) | POIDS NET (Kg) | POIDS NET (Kg/m) | vx (mm) | vy (mm) | S (mm ²) | Ixx (mm ⁴) | Iyy (mm ⁴) | Ixx/vx (mm ³) | Iyy/vy (mm ³) | RAYON DE GIRATION R (mm) |
|---------|-----------|--------|---------|----------------|------------------|---------|---------|----------------------|------------------------|------------------------|---------------------------|---------------------------|--------------------------|
| MV50522 | 150 BFR30 | 150 | 162.8 | 2.474 | 0.825 | 20.696 | 81.4 | 75.265 | 19344.041 | 311295.526 | 934.67 | 3824.27 | 82.99 |
| MV50523 | 200 BFR30 | 200 | 212.8 | 2.864 | 0.955 | 20.19 | 106.4 | 86.017 | 22543.222 | 577334.844 | 1116.55 | 5426.08 | 107.996 |



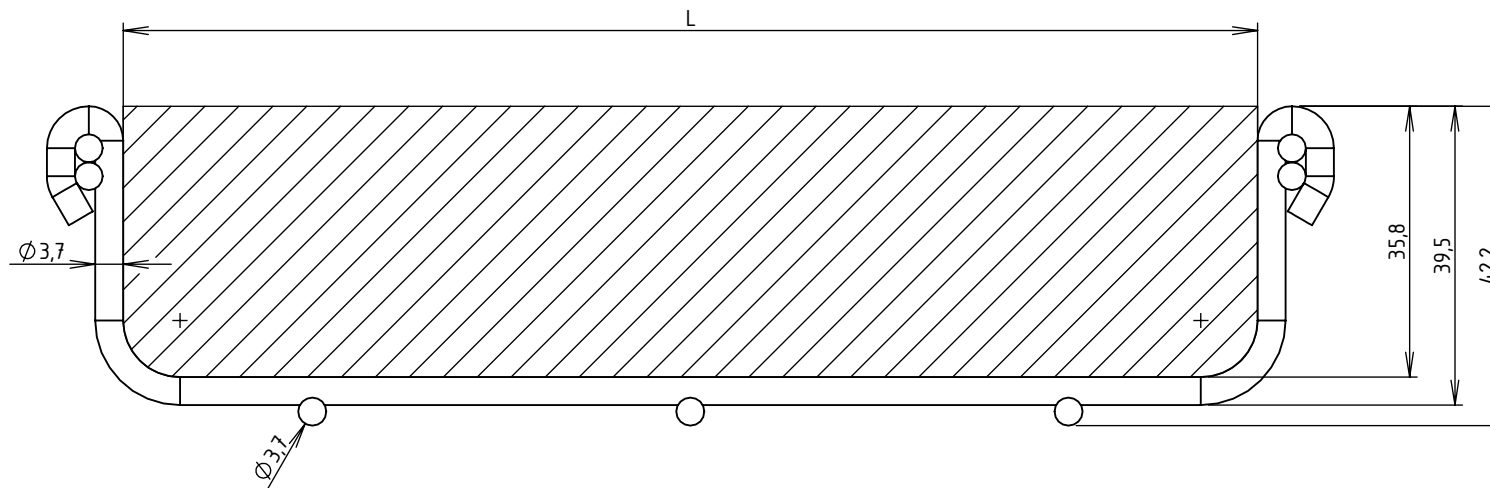
Matière: FIL Ø3.7 C9D - NF EN 16120-2
 Revêtement: Z100 - NF EN 10244-2



Usine de Liernais
 BP 1
 21430 LIERNAIS
 TEL.: 03.80.90.51.00
 FAX: 03.80.84.43.66

DESIGNATION: CC 150/200 BFR30 Z100 INERTIES
Propriété GEWISS France - Toute reproduction et utilisation tierce requièrent l'accord écrit de GEWISS France

| | | |
|---------------------------|-----------------------|-------------|
| DESSINE PAR: BERGEROT D. | VERIFIE PAR: LEGUY C. | FORMAT A4 H |
| DATE: 09/07/2020 | ECHELLE: 1:1.5 | |
| N°: MV50522 et MV50523_05 | | |



| CODE | L (mm) | SECTION UTILE (mm ²) | CONTENANCE (Kg/m) | |
|---------|-----------|-------------------------------------|---|---|
| | | | Communication (d = 0.15 Kg/cm ² /m) | Puissance (d = 0.25 Kg/cm ² /m) |
| MV50X22 | 150 | 5350 | 8.03 | 13.38 |
| MV50X23 | 200 | 7142 | 10.71 | 17.86 |



Usine de Liernais
BP 1
21430 LIERNAIS
TEL.: 03.80.90.51.00
FAX: 03.80.84.43.66

DESIGNATION:

SECTIONS UTILES ET CONTENANCES BFR30
CC 150/200 BFR30

Propriété GEWISS France - Toute reproduction et utilisation tierce requièrent l'accord écrit de GEWISS France

| | | | | |
|--------------|-------------------|--------------|----------|----------------|
| DESSINE PAR: | BERGEROT D. | VERIFIE PAR: | LEGUY C. | FORMAT A4 H |
| DATE: | 05/06/2024 | ECHELLE: | 1:1 | |
| N°: | MV50X22 à MV50X23 | | | |