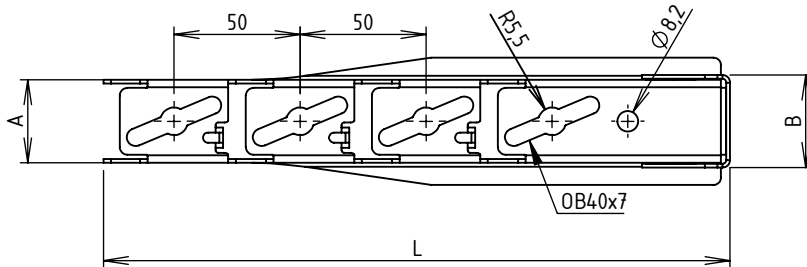
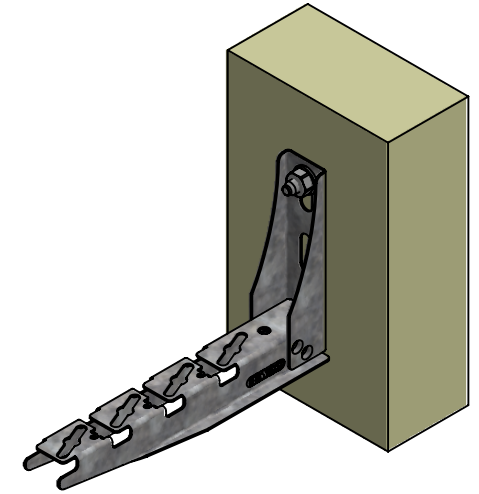
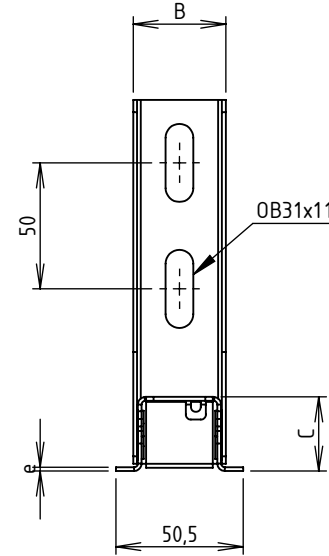
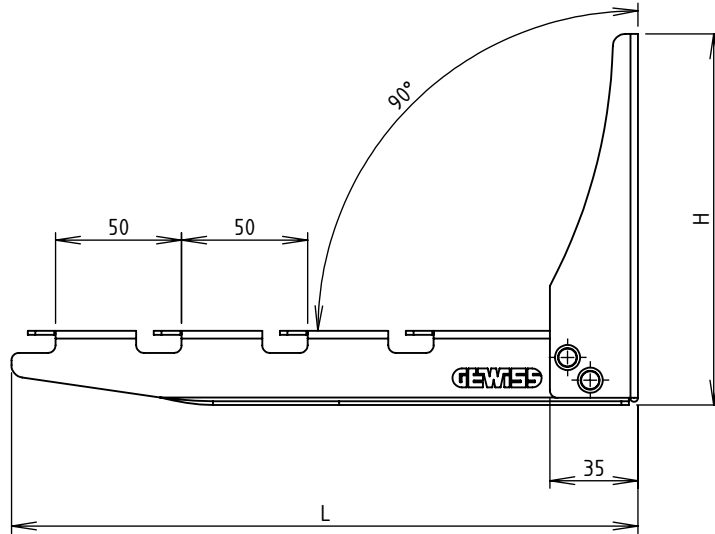


CODE	REF.	L (mm)	e (mm)	H (mm)	A (mm)	B (mm)	C (mm)	POIDS NET (Kg)	COLISAGE (pièces)	CPS (daN/cons)
MV60780	LG 100	148.6	1.5	147.3	33	36.7	29.4	0.257	40	140
MV60781	LG 150	198.6	1.5	147.3	33	36.7	29.4	0.308	30	112
MV60782	LG 200	248.6	1.5	147.3	33	36.7	29.4	0.358	25	70
MV60783	LG250	299.1	1.75	148.1	33.5	37.2	29.9	0.475	24	
MV60784	LG 300	349.1	1.75	148.1	33.5	37.2	29.9	0.534	24	80
MV60785	LG 400	449.1	1.75	148.1	33.5	37.2	29.9	0.652	28	70



Matière : BANDE REFENDUE S350GD + ZM250 - NF EN 10143/10346
 Revêtement : ZM250 - NF EN 10346
 CPS : Charge Pratique de Sécurité - NF EN 61537



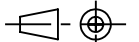
Usine de Liernais
 BP 1
 21430 LIERNAIS
 TEL.: 03.80.90.51.00
 FAX: 03.80.84.43.66

DESIGNATION:

CONSOLE UNIVERSELLE MURALE HP
 CSUM

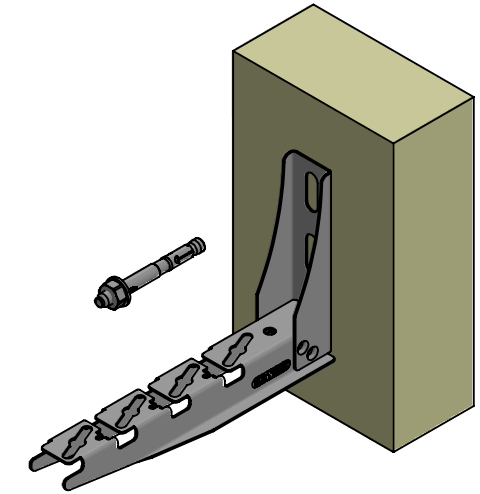
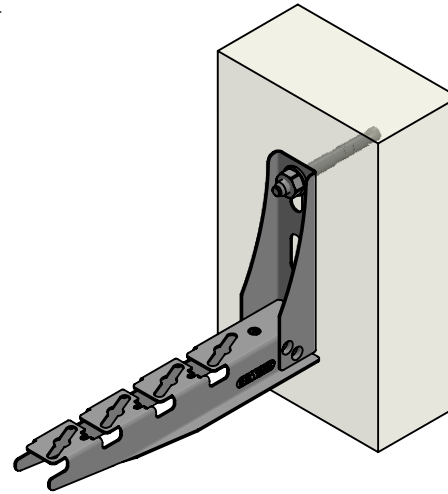
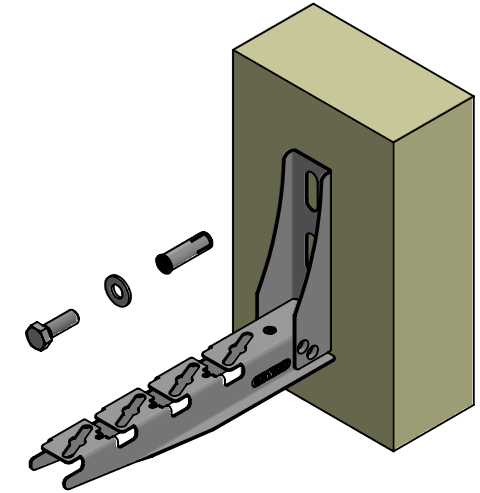
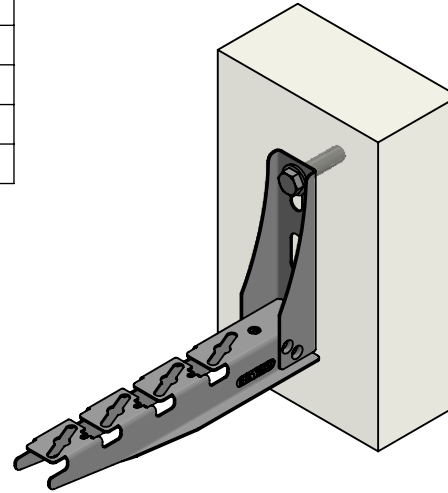
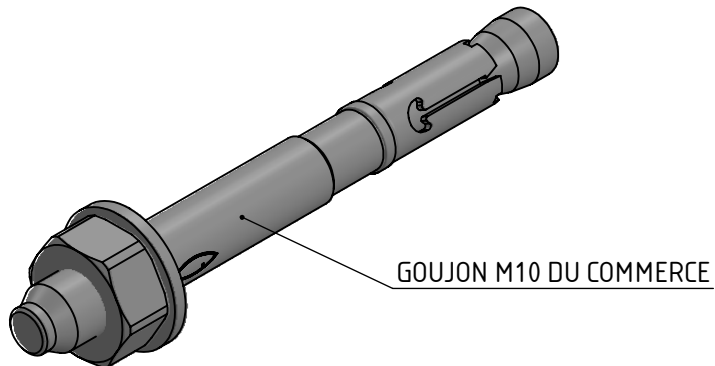
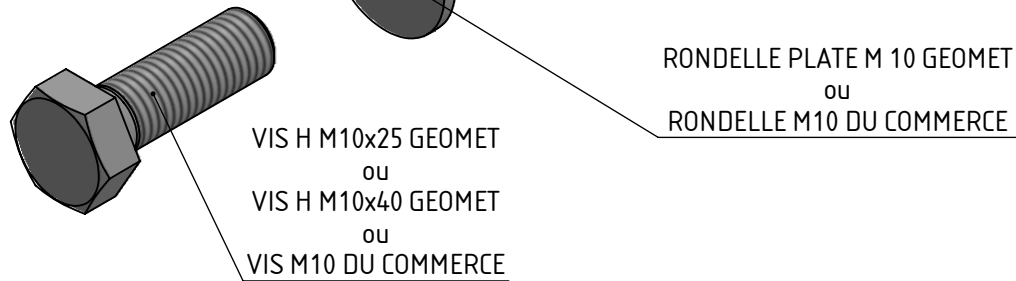
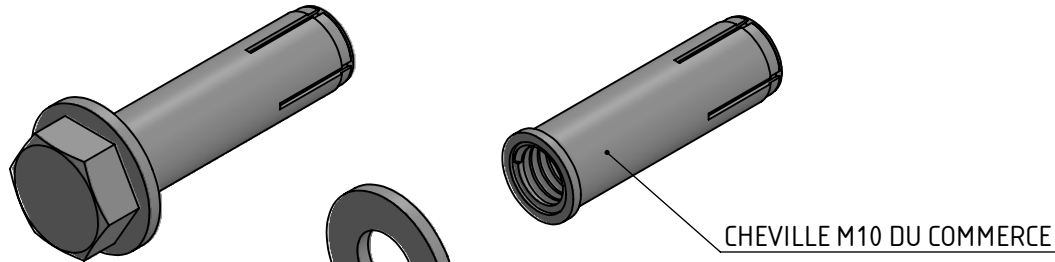
Propriété GEWISS France - Toute reproduction et utilisation tierce requièrent l'accord écrit de GEWISS France

DESSINE PAR: NOUAILLES-LADERACH C.	VERIFIE PAR: LEGUY C.	FORMAT A4 H
DATE: 25/11/2025	ECHELLE: 1:3	
N°: MV60780 à MV60785_02		



FIXATION AU MUR

CODE	DESIGNATION	QTE
MV66236	VIS H M10x25 GEOMET	1 NR / CONS
MV66238	VIS H M10x40 GEOMET	1 NR / CONS
MV66278	RONDELLE PLATE M 10 GEOMET	1 NR / CONS



Usine de Liernais
BP 1
21430 LIERNAIS
TEL.: 03.80.90.51.00
FAX: 03.80.84.43.66

DESIGNATION:

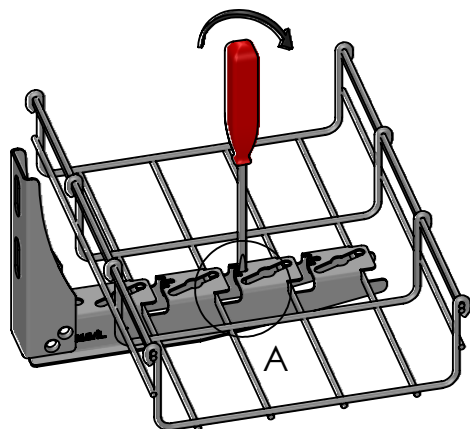
FIXATION AU MUR HP

Propriété GEWISS France - Toute reproduction et utilisation tierce requièrent l'accord écrit de GEWISS France

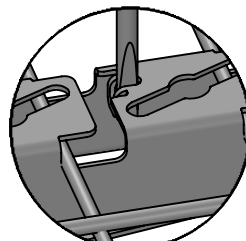
DESSINE PAR: NOUAILLES-LADERACH C.	VERIFIE PAR: LEGUY C.	FORMAT A4 H
DATE: 24/11/2025	ECHELLE: 1:5	
N°: MV60780 à MV60785_02		

VERROUILLAGE CHEMIN DE CABLES BFR SUR CONSOLE UNIVERSELLE MURALE

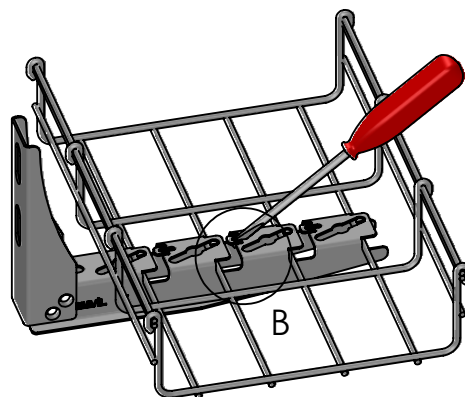
MONTAGE CHEMIN DE CABLES BFR SUR CONSOLE UNIVERSELLE MURALE



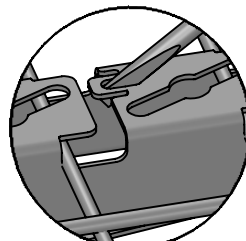
1) Introduire un tournevis dans la perfo des languettes de verrouillage



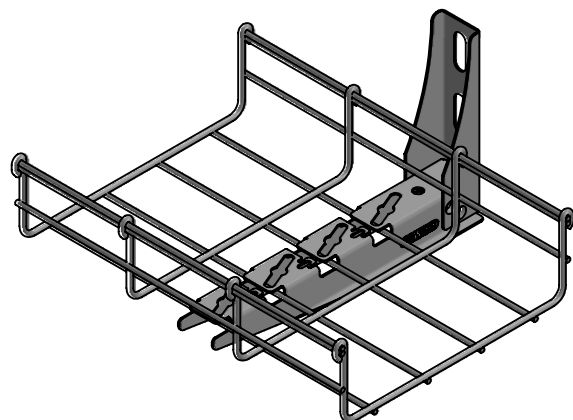
DÉTAIL A
ECHELLE 1 : 2



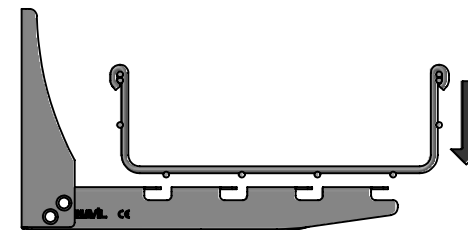
2) Faire pivoter le tournevis de façon à relever les languettes de verrouillage



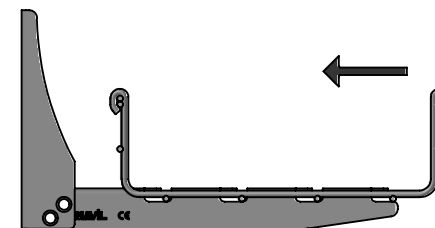
DÉTAIL B
ECHELLE 1 : 2



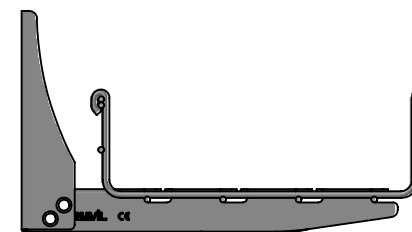
3) Le chemin de câbles est verrouillé sur la console





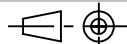
1) Introduire le chemin de câbles dans les encoches de la console



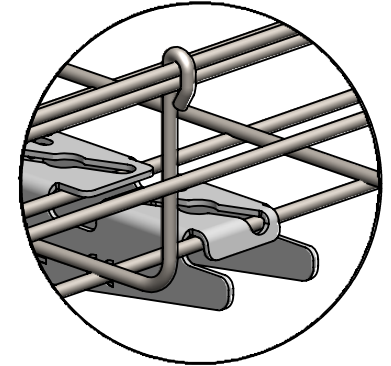
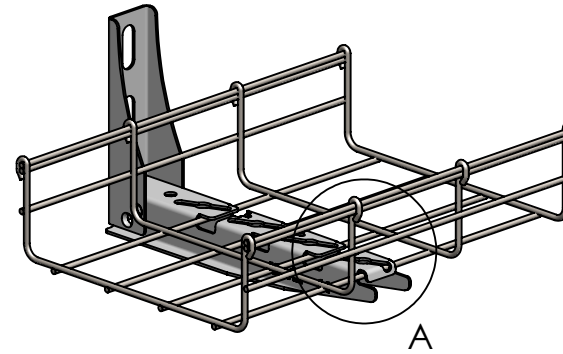
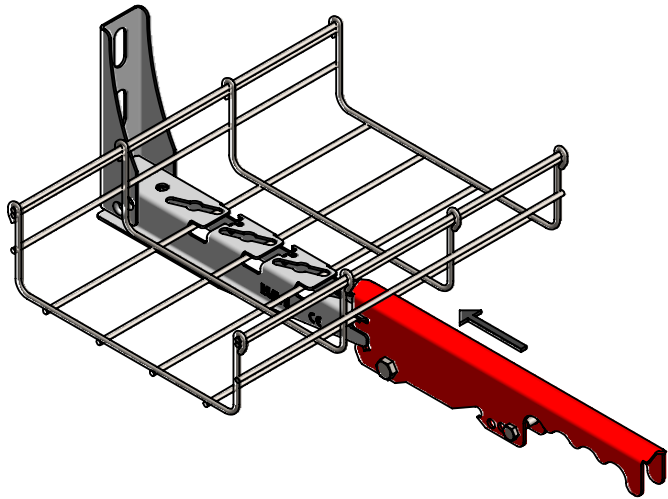
2) Faire coulisser le chemin de câbles dans les encoches de la console



3) Le chemin de câbles est installé, sans être verrouillé

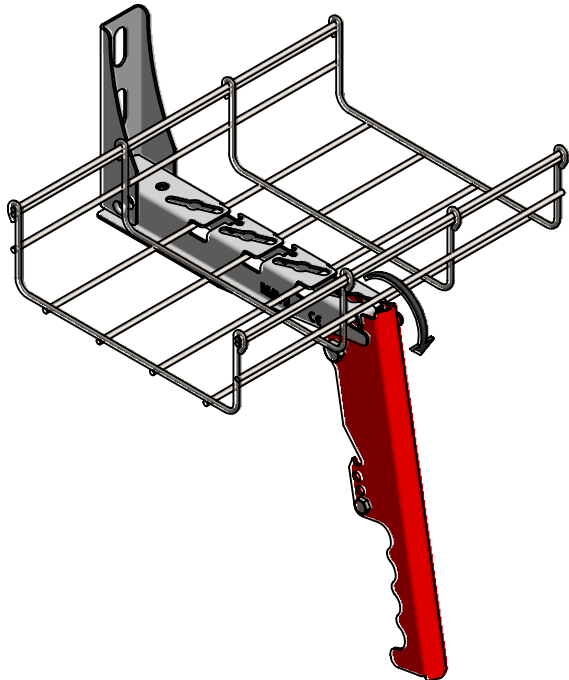
 	DESIGNATION:		BFR		
	Propriété GEWISS France - Toute reproduction et utilisation tierce requièrent l'accord écrit de GEWISS France				
Usine de Liernais BP 1 21430 LIERNAIS TEL.: 03.80.90.51.00 FAX: 03.80.84.43.66	DESSINE PAR:	NOUAILLES-LADERACH C.	VERIFIE PAR:	LEGUY C.	FORMAT A4 H
	DATE:	25/11/2025	ECHELLE:	1:5	
	N°:	MV60780 à MV60785_02			

Etape 1



DÉTAIL A
ECHELLE 1 : 2

Etape 2



Etape 1 : insérer la clé en bout de console universelle (MV60x80 à MV60x85 et MV60x90 à MV60x95) de manière à pincer le fil et la console dans l'encoche prévue à cet effet.

Etape 2 : exercer une pression vers le bas sur la clé tout en maintenant la console en place pour déformer l'extrémité de la console >>> Le chemin de câbles est verrouillé.

Cette fonction permet de réaliser une déformation permanente de l'extrémité de la console afin de verrouiller totalement le chemin de câbles sur cette dernière.



Usine de Liernais
BP 1
21430 LIERNAIS
TEL.: 03.80.90.51.00
FAX: 03.80.84.43.66

DESIGNATION:

UTILISATION CLE MULTIFONCTION BFR RAL3020
FONCTION "VERROUILLAGE BFR SUR CONSOLE UNIVERSELLE"

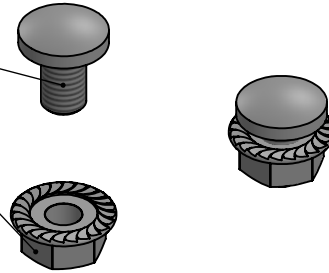
Propriété GEWISS France - Toute reproduction et utilisation tierce requièrent l'accord écrit de GEWISS France

DESSINE PAR: NOUAILLES-LADERACH C.	VERIFIE PAR: LEGUY C.	FORMAT A4 H
DATE: 25/10/2011	ECHELLE: 1:5	
N°:	MV60780 à MV60785_02	

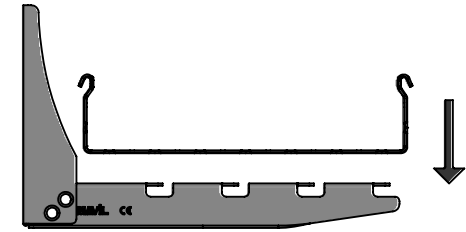
BOULONNERIE

CODE	DESIGNATION	QTE
MV66200	BOULON M6x10 (ERGOT+EMBASE) GEOMET	2 NR / CONS
MV66201	BOULON M6x14 (ERGOT+EMBASE) GEOMET	2 NR / CONS

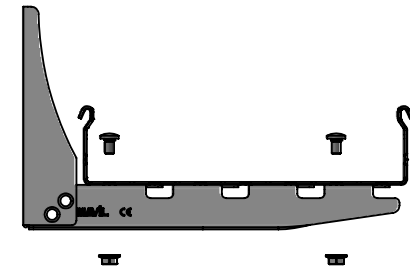
BOULON M6x10 (ERGOT+EMBASE) GEOMET
ou
BOULON M6x14 (ERGOT+EMBASE) GEOMET



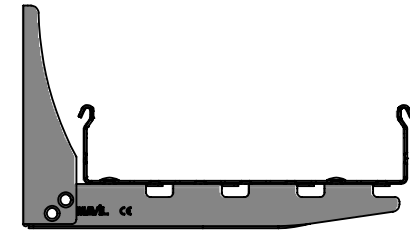
MONTAGE CHEMIN DE CABLES BRX/BRN SUR CONSOLE UNIVERSELLE MURALE



1) Positionner le chemin de cable sur la console



2) Boulonner le chemin de cable sur la console



3) Le chemin de câbles est installé



Usine de Liernais
BP 1
21430 LIERNAIS
TEL.: 03.80.90.51.00
FAX: 03.80.84.43.66

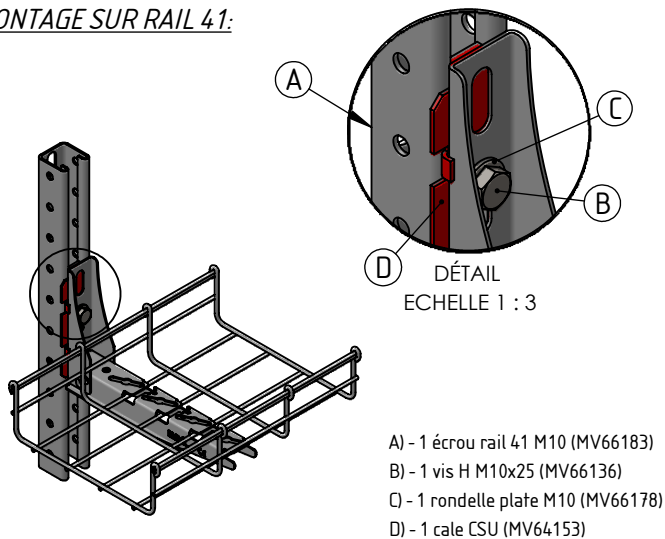
DESIGNATION:

BRX/BRN HP

Propriété GEWISS France - Toute reproduction et utilisation tierce requièrent l'accord écrit de GEWISS France

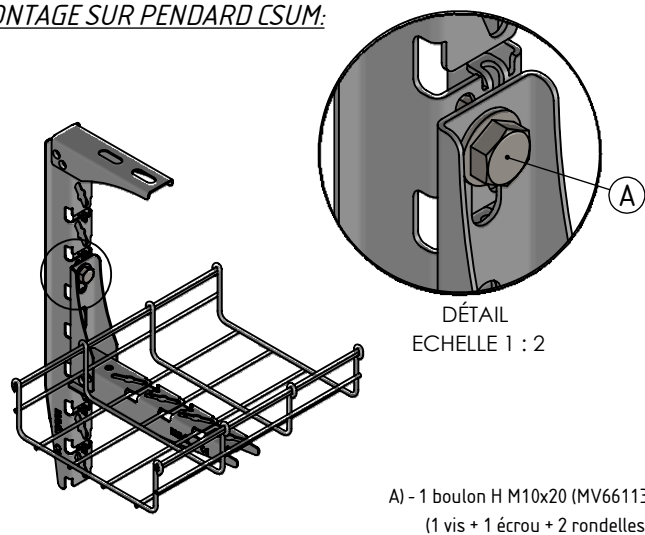
DESSINE PAR: NOUAILLES-LADERACH C.	VERIFIE PAR: LEGUY C.	FORMAT A4 H
DATE: 21/11/2025	ECHELLE: 1:5	
N°:	MV60780 à MV60785_02	

MONTAGE SUR RAIL 41:



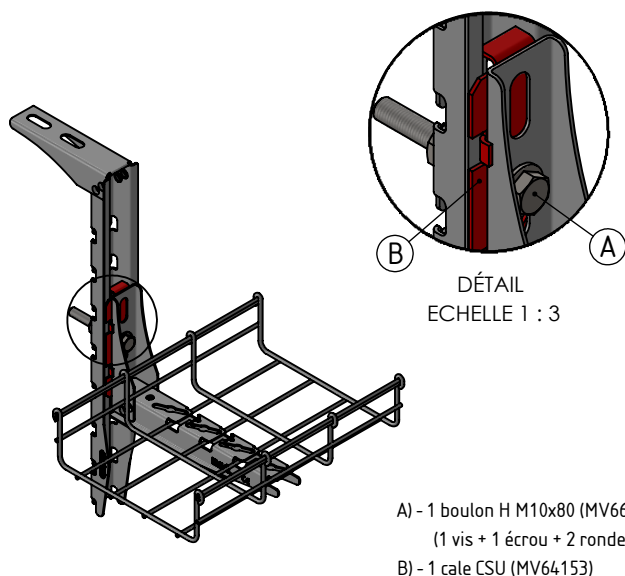
- A) - 1 écrou rail 41 M10 (MV66183)
- B) - 1 vis H M10x25 (MV66136)
- C) - 1 rondelle plate M10 (MV66178)
- D) - 1 cale CSU (MV64153)

MONTAGE SUR PENDARD CSUM:



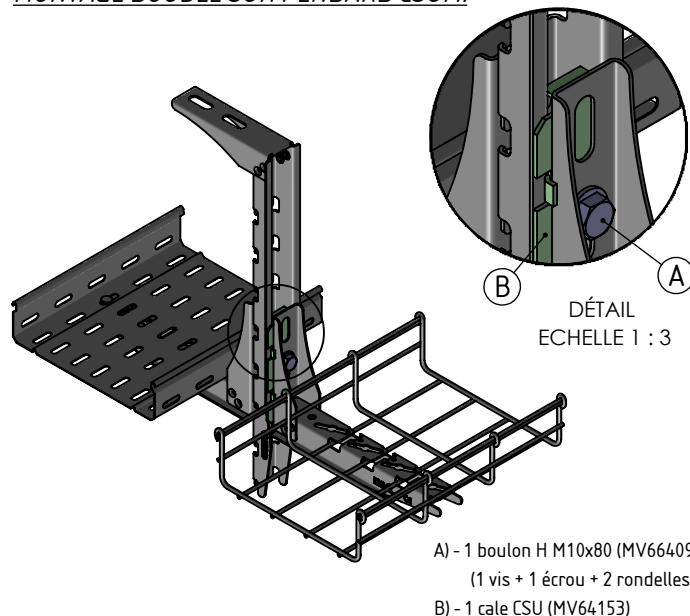
- A) - 1 boulon H M10x20 (MV66113)
(1 vis + 1 écrou + 2 rondelles)

MONTAGE SUR PENDARD CSUM (inversé):



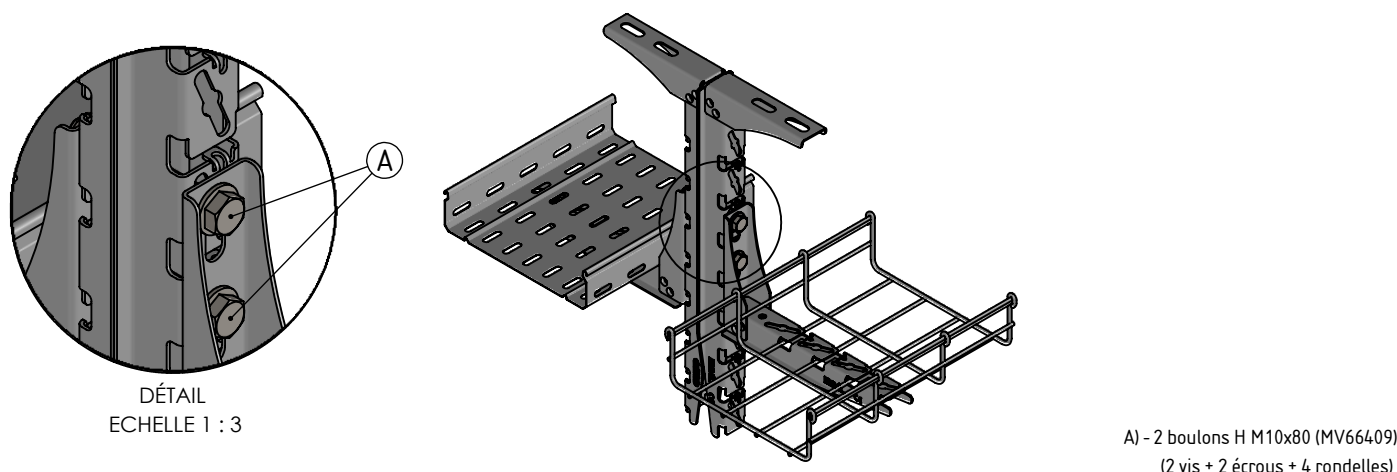
- A) - 1 boulon H M10x80 (MV66409)
(1 vis + 1 écrou + 2 rondelles)
- B) - 1 cale CSU (MV64153)

MONTAGE DOUBLE SUR PENDARD CSUM:



- A) - 1 boulon H M10x80 (MV66409)
(1 vis + 1 écrou + 2 rondelles)
- B) - 1 cale CSU (MV64153)

MONTAGE DOUBLE SUR PENDARD DOUBLE CSUM:



- A) - 2 boulons H M10x80 (MV66409)
(2 vis + 2 écrous + 4 rondelles)



Usine de Liernais
BP 1
21430 LIERNAIS
TEL.: 03.80.90.51.00
FAX: 03.80.84.43.66

DESIGNATION:

CONSOLE UNIVERSELLE MURALE HP
CSUM

Propriété GEWISS France - Toute reproduction et utilisation tierce requièrent l'accord écrit de GEWISS France

DESSINE PAR: NOUAILLES-LADERACH C.	VERIFIE PAR: LEGUY C.	FORMAT A4 V
DATE: 12/10/2020	ECHELLE: 1:8	
N°:	MV60780 à MV60785_02	