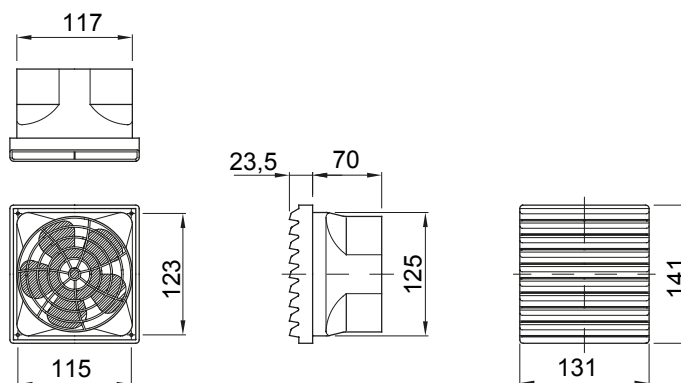




Accessoires et compléments techniques pour coffrets d'automatisation et de distribution série 46.

Indice de protection	IP44	Tension nominale	230 V - 50 / 60 Hz
Support entraxe	123x115	Trou de fixation (mm)	125x117
Description	Kit de ventilation	Série	CVX630K / CVX630M / CVX1600 / 38LAN
Fréquence	50/60 Hz	Adapté pour	46QP - 46QM - 46QX
Tension	230V ca	Electrocod	0303

DIMENSIONS



SYMBOLE TECHNIQUE

IP

IP44

NORMES ET HOMOLOGATIONS

