

Colisage: 6 m
 Poids net: 4.469 Kg
 Matière: FIL CLAIR Ø3.7 C9D - NF EN 16120-2
 FIL CLAIR Ø4.5 C9D - NF EN 16120-2
 Revêtement: EZ: Fe/Zn/A - NF EN ISO 2081
 Couche moyenne de revêtement: 10 µm (1 µm = 7.2 g/m²)
 CPS: Charge pratique de sécurité - NF EN 61537
 36 daN/m: portée 1.5m
 29 daN/m: portée 2.0m
 20 daN/m: portée 2.5m



Usine de Liernais
 BP 1
 21430 LIERNAIS
 TEL.: 03.80.90.51.00
 FAX: 03.80.84.43.66

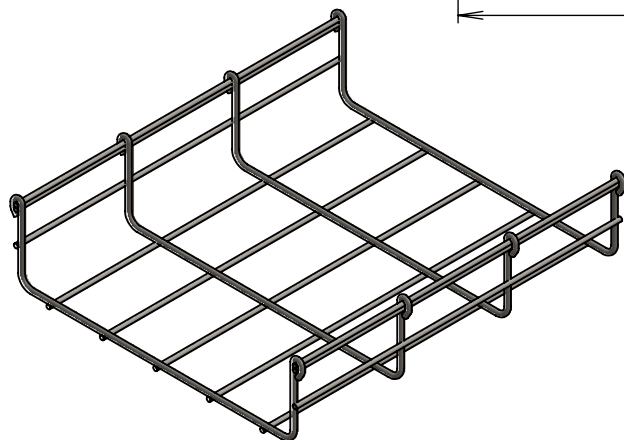
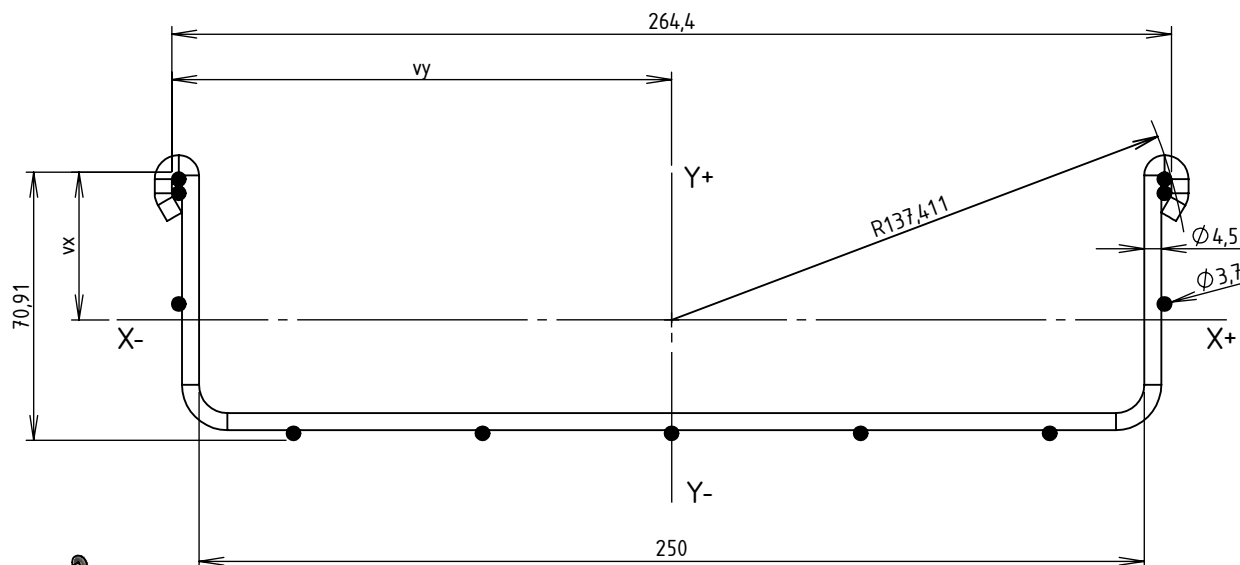
DESIGNATION:

CC 250 BFR60 EZ

Propriété GEWISS France - Toute reproduction et utilisation tierce requièrent l'accord écrit de GEWISS France

| | | | | |
|--------------|-------------|--------------|----------|----------------|
| DESSINE PAR: | BERGEROT D. | VERIFIE PAR: | LEGUY C. | FORMAT A4 H |
| DATE: | 07/07/2020 | ECHELLE: | 1:5 | |
| N°: | MV50434_08 | | | |

| CODE | REF. | POIDS NET (Kg) | POIDS NET (Kg/m) | vx (mm) | vy (mm) | S (mm ²) | Ixx (mm ⁴) | Iyy (mm ⁴) | Ixx/vx (mm ³) | Iyy/vy (mm ³) | RAYON DE GIRATION R (mm) |
|---------|-----------|----------------|------------------|---------|---------|----------------------|------------------------|------------------------|---------------------------|---------------------------|--------------------------|
| MV50434 | 250 BFR60 | 4.496 | 1.490 | 39.073 | 132.2 | 118.273 | 98151.616 | 1303517.922 | 2512 | 9860.19 | 137.411 |



Matière: FIL CLAIR Ø3.7 C9D - NF EN 16120-2
 FIL CLAIR Ø4.5 C9D - NF EN 16120-2
 Revêtement: EZ: Fe/Zn/A - NF EN ISO 2081
 Couche moyenne de revêtement: 10 µm (1 µm = 7.2 g/m²)



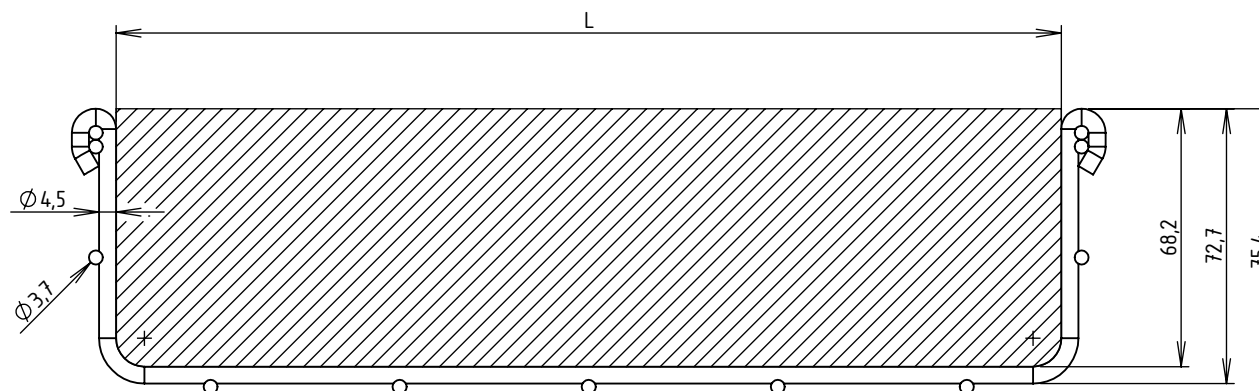
Usine de Liernais
 BP 1
 21430 LIERNAIS
 TEL.: 03.80.90.51.00
 FAX: 03.80.84.43.66

DESIGNATION:

CC 250 BFR60 EZ
 INERTIE

Propriété GEWISS France - Toute reproduction et utilisation tierce requièrent l'accord écrit de GEWISS France

| | | | | |
|--------------|-------------|--------------|----------|----------------|
| DESSINE PAR: | BERGEROT D. | VERIFIE PAR: | LEGUY C. | FORMAT A4 H |
| DATE: | 07/07/2020 | ECHELLE: | 1:2 | |
| N°: | MV50434_08 | | | |



| CODE | L (mm) | SECTION UTILE (mm ²) | CONTENANCE (Kg/m) | |
|---------|-----------|-------------------------------------|---|---|
| | | | Communication (d = 0.15 Kg/cm ² /m) | Puissance (d = 0.25 Kg/cm ² /m) |
| MV50X34 | 250 | 17028 | 25.54 | 42.57 |

Usine de Liernais
BP 1
21430 LIERNAIS
TEL.: 03.80.90.51.00
FAX: 03.80.84.43.66

DESIGNATION:

SECTIONS UTILES ET CONTENANCES BFR60
250 BFR60

Propriété GEWISS France - Toute reproduction et utilisation tierce requièrent l'accord écrit de GEWISS France

| | | | | |
|--------------|-------------|--------------|----------|----------------|
| DESSINE PAR: | BERGEROT D. | VERIFIE PAR: | LEGUY C. | FORMAT A4 H |
| DATE: | 05/06/2024 | ECHELLE: | 1:2 | |
| N°: | MV50X34 | | | |