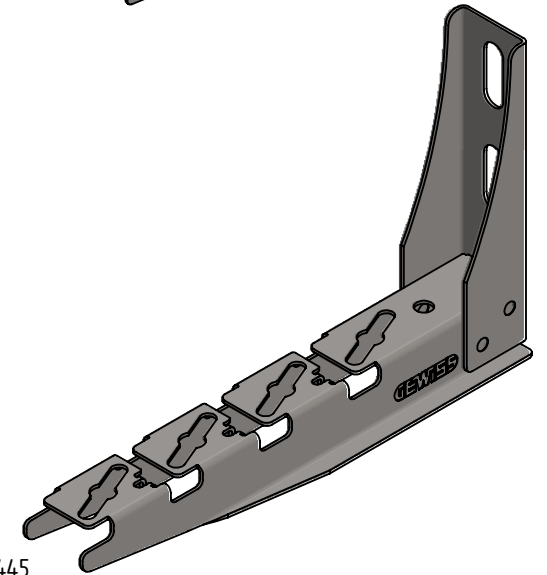
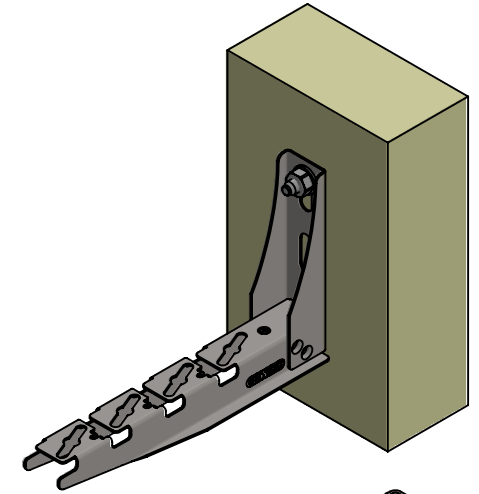
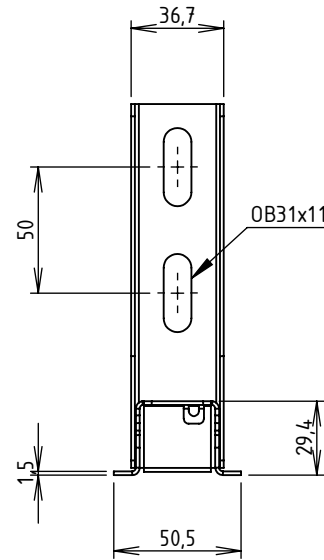
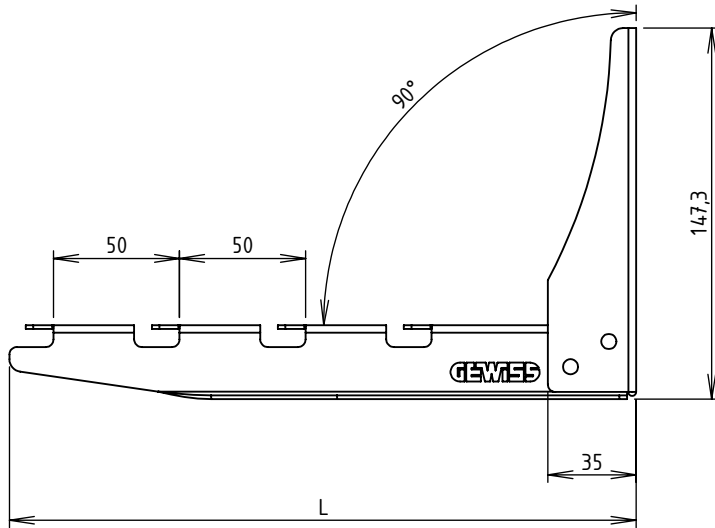
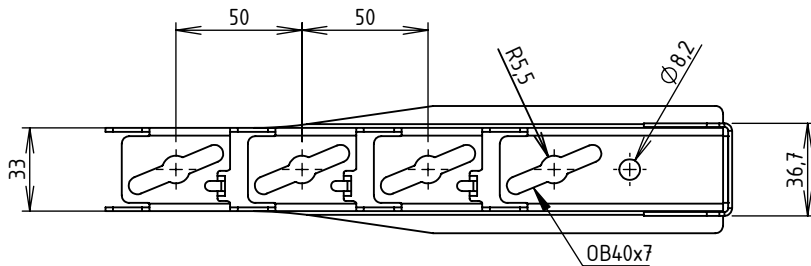

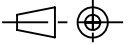


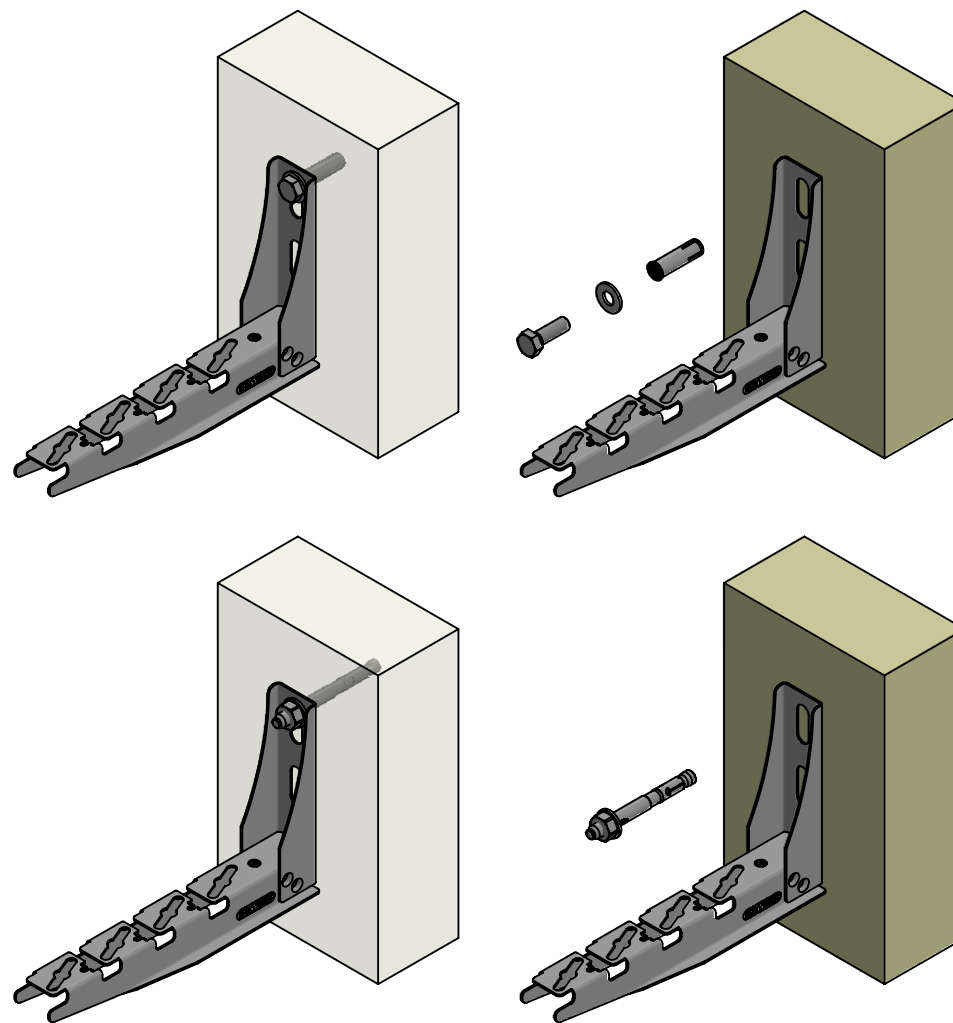
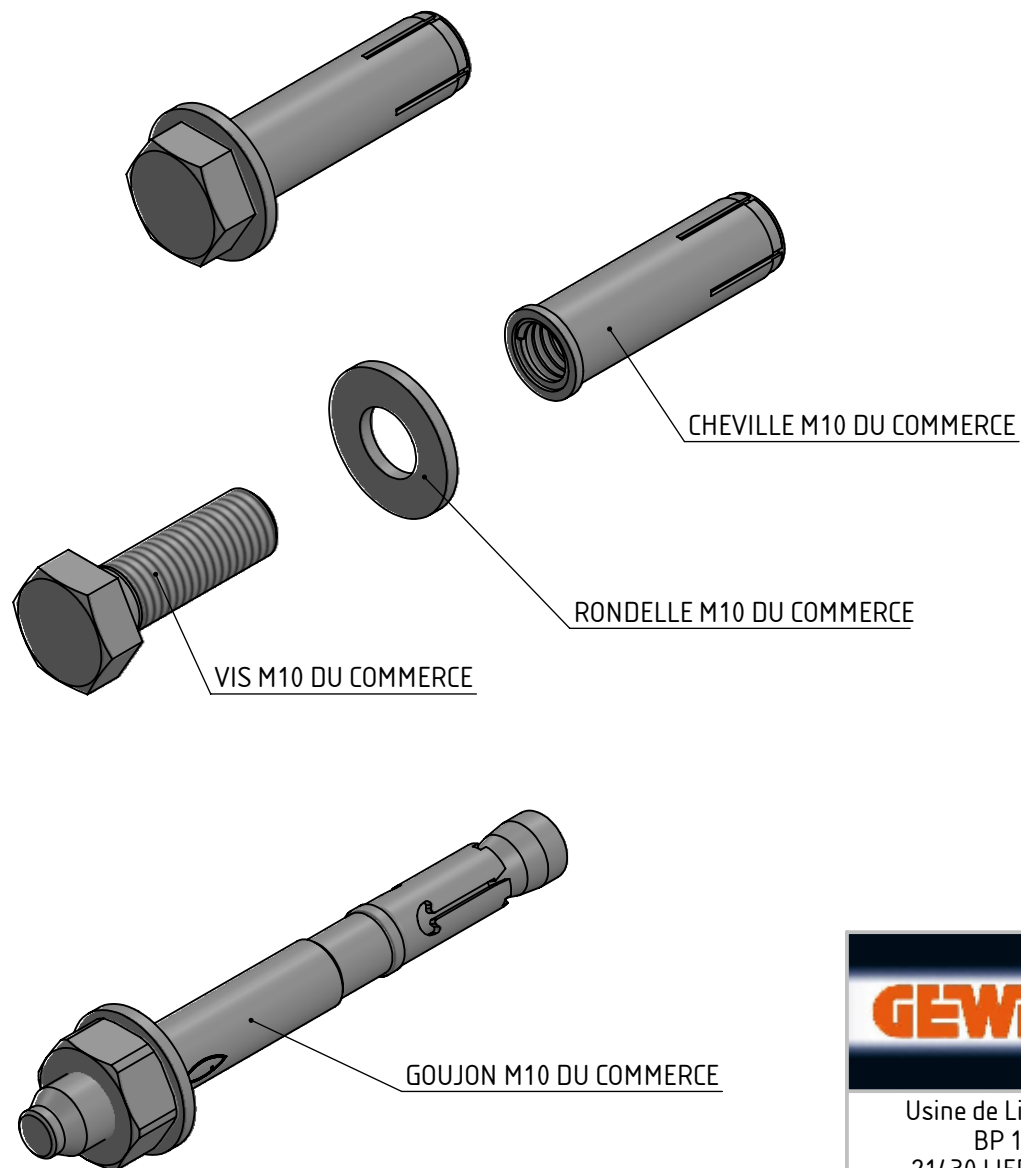
CODE	REF.	L (mm)	POIDS NET (Kg)	COLISAGE (pièces)	CPS (daN/cons)
MV60680	LG 100	148.6	0.256	40	140
MV60681	LG 150	198.6	0.306	30	112
MV60682	LG 200	248.6	0.355	25	70
MV60683	LG250	298.6	0.405	24	
MV60684	LG 300	348.6	0.455	24	80
MV60685	LG 400	448.6	0.554	28	70



Matière : BANDE REFENDUE 1.50 INOX 304L - NF EN 10088-2/ISO 9445
 CPS : Charge Pratique de Sécurité - NF EN 61537



	DESIGNATION: CONSOLE UNIVERSELLE MURALE INOX 304L CSUM		
	Propriété GEWISS France - Toute reproduction et utilisation tierce requièrent l'accord écrit de GEWISS France		
Usine de Liernais BP 1 21430 LIERNAIS TEL.: 03.80.90.51.00 FAX: 03.80.84.43.66	DESSINE PAR: NOUAILLES-LADERACH C.	VERIFIE PAR: LEGUY C.	FORMAT A4 H
	DATE: 25/11/2025	ECHELLE: 1:3	
N°:	MV60680 à MV60685_03		



DESIGNATION:

FIXATION AU MUR INOX

Propriété GEWISS France - Toute reproduction et utilisation tierce requièrent l'accord écrit de GEWISS France

Usine de Liernais
BP 1
21430 LIERNAIS
TEL.: 03.80.90.51.00
FAX: 03.80.84.43.66

DESSINE PAR: NOUAILLES-LADERACH C.

VERIFIE PAR: LEGUY C.

FORMAT

DATE: 24/11/2025

ECHELLE: 1:5

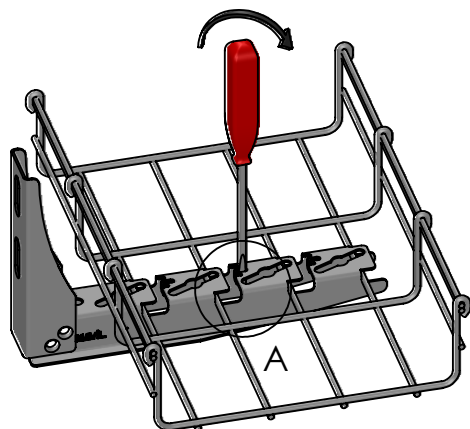
A4 H

N°:

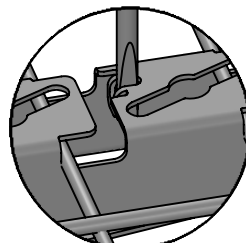
MV60680 à MV60685_03



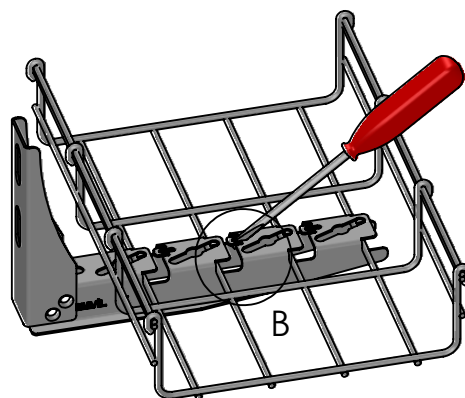
VERROUILLAGE CHEMIN DE CABLES BFR SUR CONSOLE UNIVERSELLE MURALE



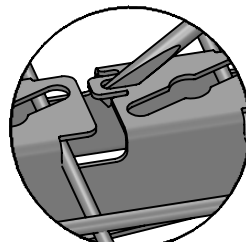
1) Introduire un tournevis dans la perfo des languettes de verrouillage



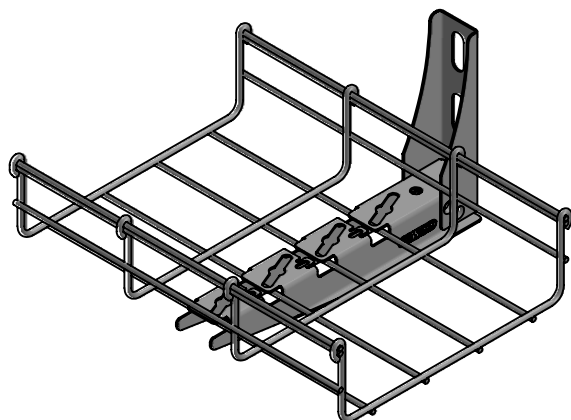
DÉTAIL A
ECHELLE 1 : 2



2) Faire pivoter le tournevis de façon à relever les languettes de verrouillage

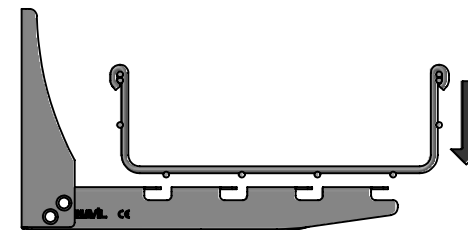


DÉTAIL B
ECHELLE 1 : 2

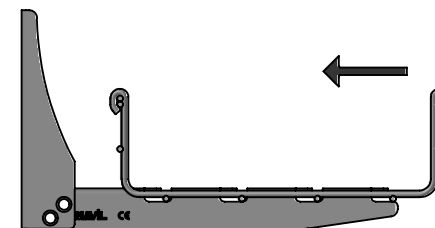


3) Le chemin de câbles est verrouillé sur la console

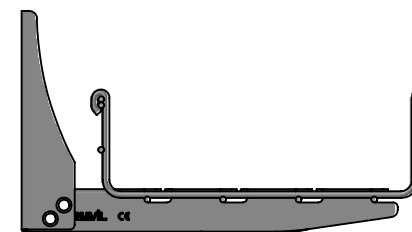
MONTAGE CHEMIN DE CABLES BFR SUR CONSOLE UNIVERSELLE MURALE






1) Introduire le chemin de câbles dans les encoches de la console



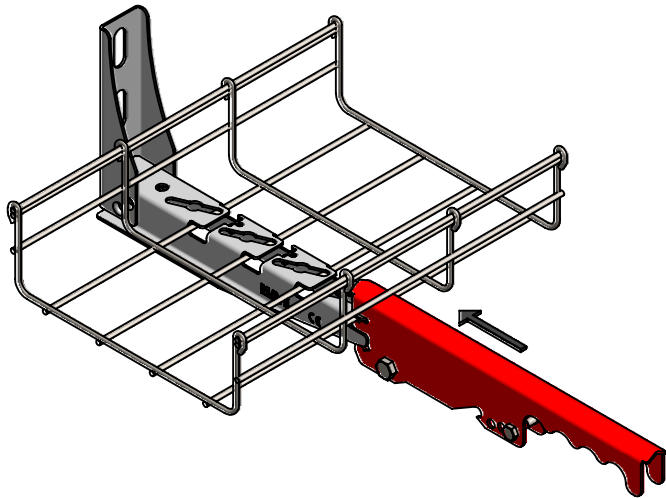
2) Faire coulisser le chemin de câbles dans les encoches de la console



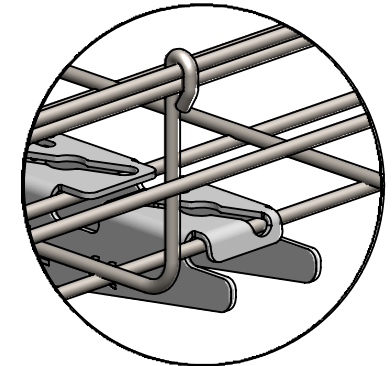
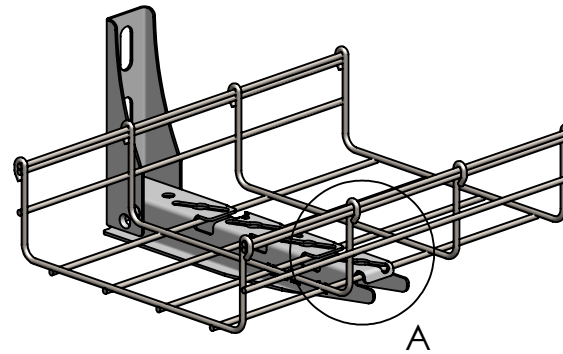
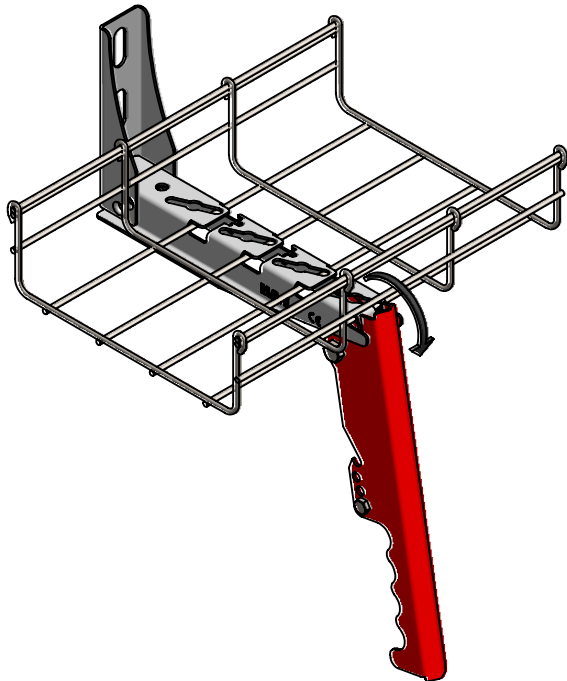
3) Le chemin de câbles est installé, sans être verrouillé

 	DESIGNATION:		BFR	
	Propriété GEWISS France - Toute reproduction et utilisation tierce requièrent l'accord écrit de GEWISS France			
Usine de Liernais BP 1 21430 LIERNAIS TEL.: 03.80.90.51.00 FAX: 03.80.84.43.66	DESSINE PAR:	NOUAILLES-LADERACH C.	VERIFIE PAR:	LEGUY C.
	DATE:	25/11/2025	ECHELLE:	1:5
	N°:	MV60680 à MV60685_03		

Etape 1



Etape 2



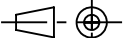


DÉTAIL A
ECHELLE 1 : 2

Etape 1 : insérer la clé en bout de console universelle (MV60x80 à MV60x85 et MV60x90 à MV60x95) de manière à pincer le fil et la console dans l'encoche prévue à cet effet.

Etape 2 : exercer une pression vers le bas sur la clé tout en maintenant la console en place pour déformer l'extrémité de la console >>> Le chemin de câbles est verrouillé.

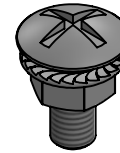
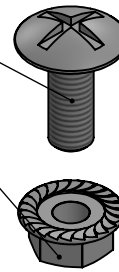
Cette fonction permet de réaliser une déformation permanente de l'extrémité de la console afin de verrouiller totalement le chemin de câbles sur cette dernière.

 	DESIGNATION: UTILISATION CLE MULTIFONCTION BFR RAL3020 FONCTION "VERROUILLAGE BFR SUR CONSOLE UNIVERSELLE"		
	Propriété GEWISS France - Toute reproduction et utilisation tierce requièrent l'accord écrit de GEWISS France		
Usine de Liernais BP 1 21430 LIERNAIS TEL.: 03.80.90.51.00 FAX: 03.80.84.43.66	DESSINE PAR: NOUAILLES-LADERACH C.	VERIFIE PAR: LEGUY C.	FORMAT A4 H
	DATE: 25/10/2011	ECHELLE: 1:5	
	N°:	MV60680 à MV60685_03	

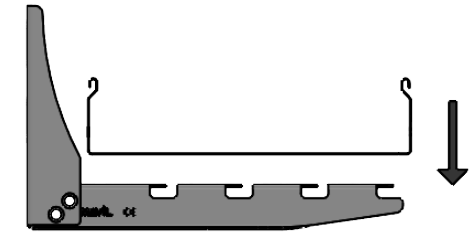
BOULONNERIE

CODE	DESIGNATION	QTE
MV66835	VIS POELIER TRL M6x16+ECROU EMB INOX316L	2 NR / CONS

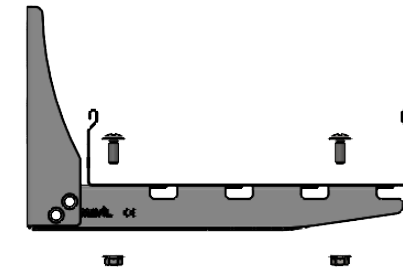
VIS POELIER TRL M6x16+ECROU EMB INOX316L



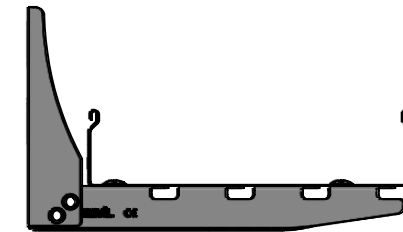
MONTAGE CHEMIN DE CABLES BRN SUR CONSOLE UNIVERSELLE MURALE



1) Positionner le chemin de cable sur la console



2) Boulonner le chemin de cable sur la console



3) Le chemin de câbles est installé



Usine de Liernais
BP 1
21430 LIERNAIS
TEL.: 03.80.90.51.00
FAX: 03.80.84.43.66

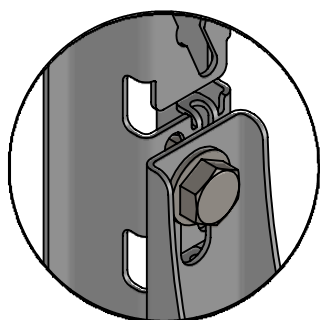
DESIGNATION:

BRN INOX

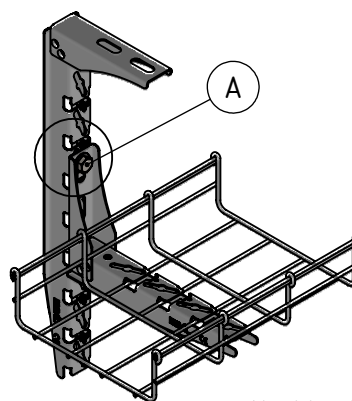
Propriété GEWISS France - Toute reproduction et utilisation tierce requièrent l'accord écrit de GEWISS France

DESSINE PAR: NOUAILLES-LADERACH C.	VERIFIE PAR: LEGUY C.	FORMAT A4 H
DATE: 24/11/2025	ECHELLE: 1:5	
N°:	MV60680 à MV60685_03	

MONTAGE SUR PENDARD CSUM:

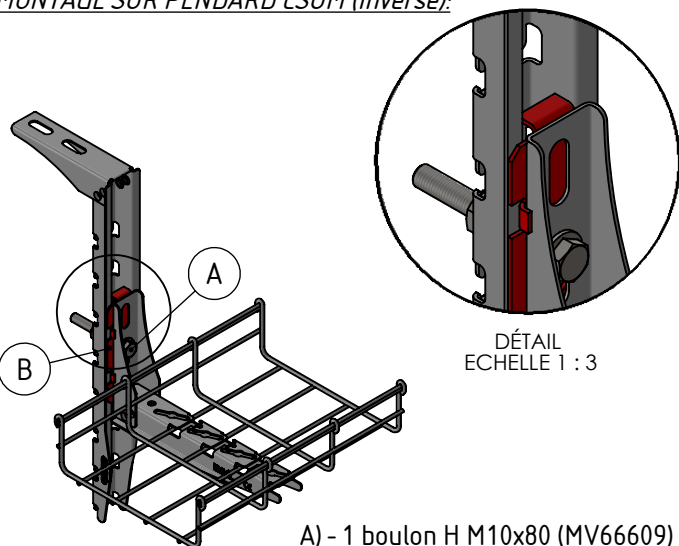


DÉTAIL
ECHELLE 1 : 2



A) - 1 boulon H M10x20 (MV66613)
(1 vis + 1 écrou + 2 rondelles)

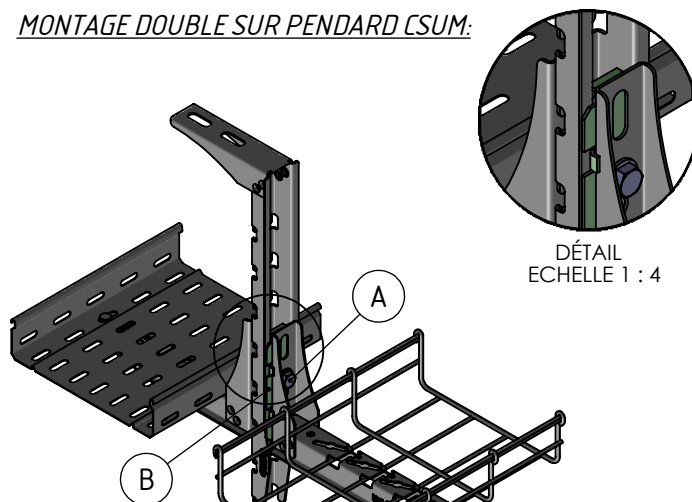
MONTAGE SUR PENDARD CSUM (inversé):



DÉTAIL
ECHELLE 1 : 3

A) - 1 boulon H M10x80 (MV66609)
(1 vis + 1 écrou + 2 rondelles)
B) - 1 cale CSU (MV64653)

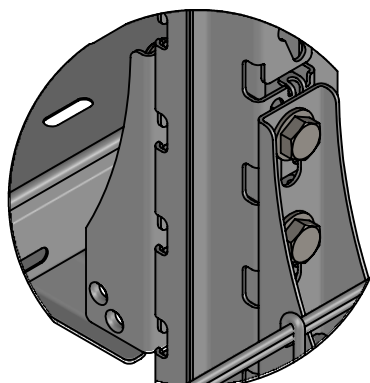
MONTAGE DOUBLE SUR PENDARD CSUM:



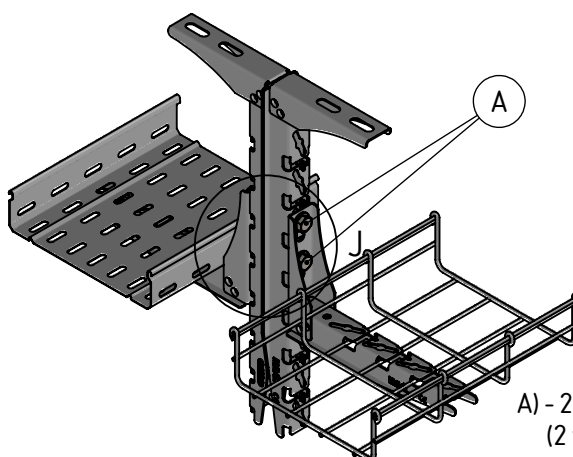
DÉTAIL
ECHELLE 1 : 4

A) - 1 boulon H M10x80 (MV66609)
(1 vis + 1 écrou + 2 rondelles)
B) - 1 cale CSU (MV64653)

MONTAGE DOUBLE SUR PENDARD DOUBLE CSUM:



DÉTAIL
ECHELLE 1 : 3



A) - 2 boulons H M10x80 (MV66609)
(2 vis + 2 écrous + 4 rondelles)



DESIGNATION:

CONSOLE UNIVERSELLE MURALE INOX 304L
CSUM

Propriété GEWISS France - Toute reproduction et utilisation tierce requièrent l'accord écrit de GEWISS France

Usine de Liernais
BP 1
21430 LIERNAIS
TEL.: 03.80.90.51.00
FAX: 03.80.84.43.66

DESSINE PAR: NOUAILLES-LADERACH C.

VERIFIE PAR:

LEGUY C.

FORMAT

DATE:

29/09/2020

ECHELLE:

1:8

A4 V

N°:

MV60680 à MV60685_03 MONTAGE

