

Platine d'ancrage Câble Tendu Intérieur (CTI) et Eclairage public (EP)

Idéal pour créer un point d'ancrage pour les kits CTI et EP.

CARACTERISTIQUES

- Format 100 x 100 mm
- Diamètre des 4 trous d'ancrage : 11 mm
- Espacement entre les trous : 65 mm
- Diamètre de l'anneau : 9 mm
- Acier électro zingué (5 microns minimum)
- Charge maximale de la platine : 340 kg, coefficient de sécurité 3:1



MODE D'EMPLOI – Exemple d'installation pour un mur en béton



Etape 1 : Plaquer la platine contre le mur béton et percer 4 trous de $\varnothing 10$ mm.



Etape 2 : Insérer les goujons d'ancrage M10 dans les trous (goujons non fournis). Assurez-vous de respecter les recommandations d'installation du fabricant.

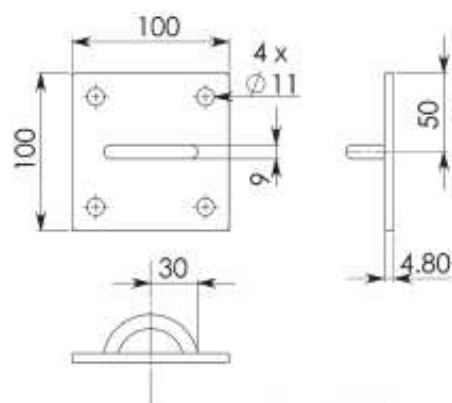


Etape 3 : Plaquez la platine contre le mur.

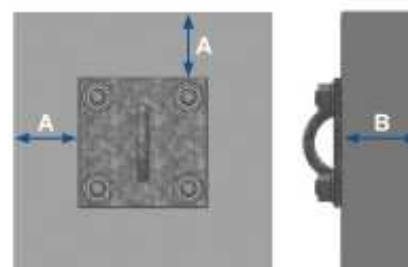


Etape 4 : Positionner les 4 rondelles et serrez fermement les écrous (rondelles et écrous non fournis).

SPECIFICATIONS PRODUIT



IMPORTANTES RECOMMANDATIONS



En fonction du type de fixations retenues, les distances minimales A et B doivent être conformes aux recommandations fournisseurs. La charge à appliquer dépend de la qualité de l'ancrage.



DESIGNATION:

PLATINE ANCRAGE 4 TROUS 100x100x4.8

Usine de Liernais
BP 1
21430 LIERNAIS
TEL.: 03.80.90.51.00
FAX: 03.80.84.43.66

DESSINE PAR: BERGEROT D.

VERIFIE PAR:

LEGUY C.

FORMAT

DATE:

25/06/2014

ECHELLE:

1:1

A4 V

N°:

MV64399

