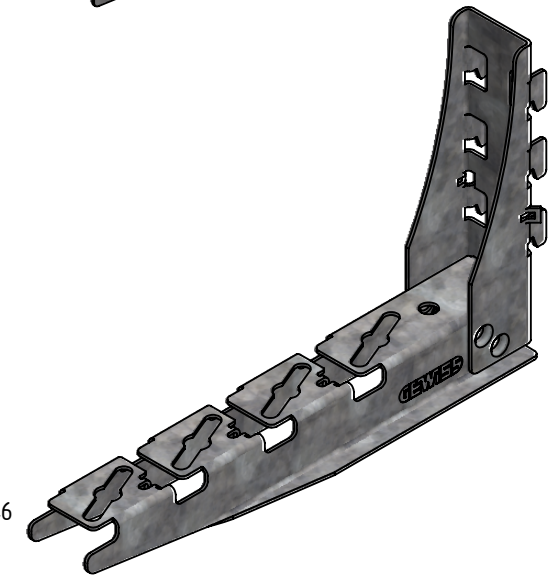
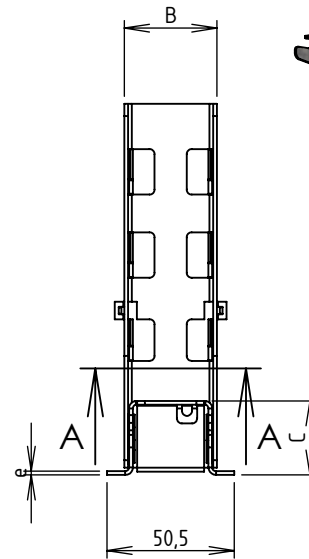
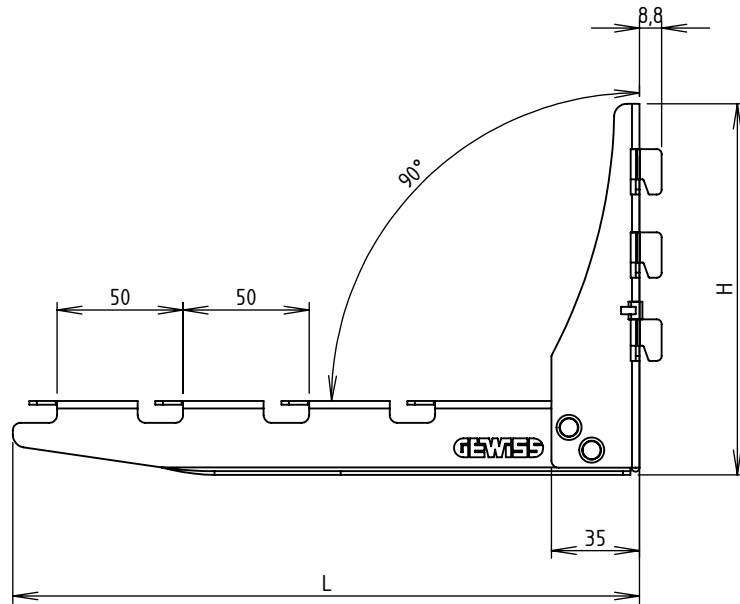
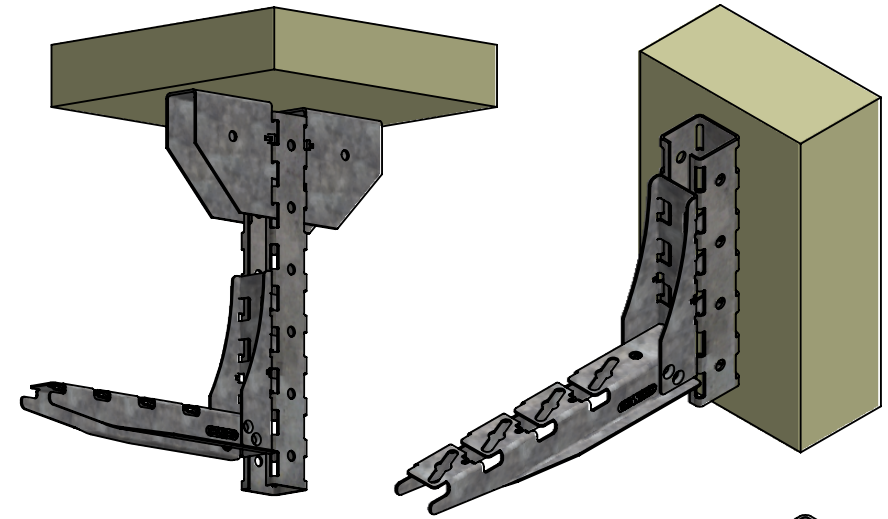
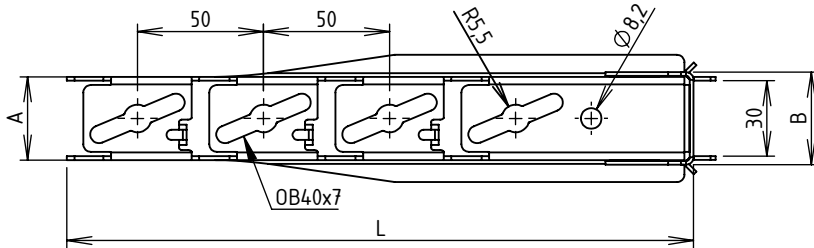


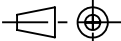


CODE	REF.	L (mm)	e (mm)	H (mm)	A (mm)	B (mm)	C (mm)	POIDS NET (Kg)	COLISAGE (pièces)	CPS (daN/cons)
MV60790	LG 100	148.6	1.5	147.3	33	36.7	29.4	0.262	24	140
MV60791	LG 150	198.6	1.5	147.3	33	36.7	29.4	0.312	24	112
MV60792	LG 200	248.6	1.5	147.3	33	36.7	29.4	0.362	24	70
MV60793	LG250	299.1	1.75	148.1	33.5	37.2	29.9	0.480	18	
MV60794	LG 300	349.1	1.75	148.1	33.5	37.2	29.9	0.540	12	80
MV60795	LG 400	449.1	1.75	148.1	33.5	37.2	29.9	0.657	28	70



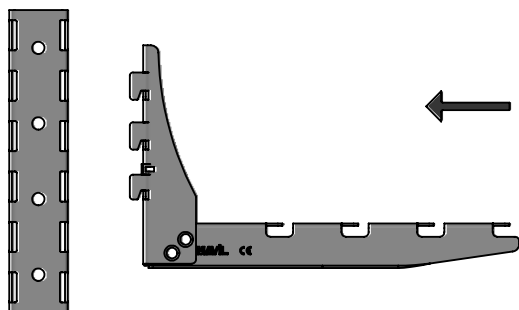
Matière : BANDE REFENDUE S350GD + ZM250 - NF EN 10143/10346  
 Revêtement : ZM250 - NF EN 10346  
 CPS : Charge Pratique de Sécurité - NF EN 61537



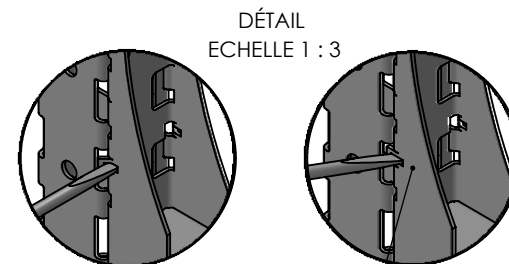
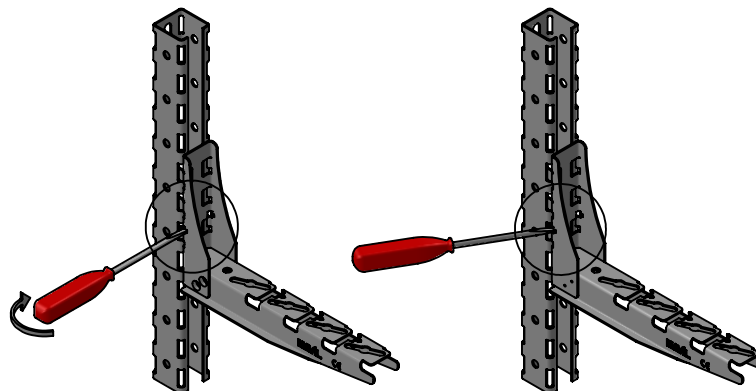
 	DESIGNATION:		CONSOLE UNIVERSELLE C40 HP CSUC40		
	Propriété GEWISS France - Toute reproduction et utilisation tierce requièrent l'accord écrit de GEWISS France				
Usine de Liernais BP 1 21430 LIERNAIS TEL.: 03.80.90.51.00 FAX: 03.80.84.43.66	DESSINE PAR:	NOUAILLES-LADERACH C.	VERIFIE PAR:	LEGUY C.	FORMAT A4 H
	DATE:	28/11/2025	ECHELLE:	1:3	
	N°:	MV60790 à MV60795_02			

MONTAGE CONSOLE UNIVERSELLE C40 SUR RAIL C40 PLURIEL

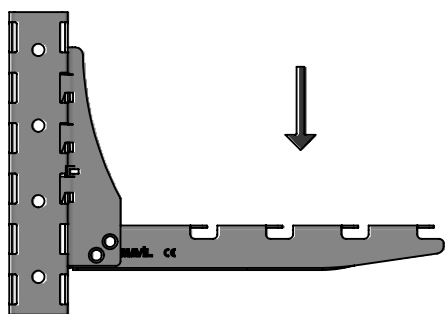
UTILISER UN TOURNEVIS POUR RABATTRE LES LANGUETTES DE VERROUILLAGE



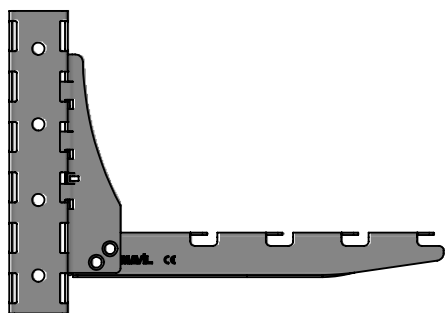
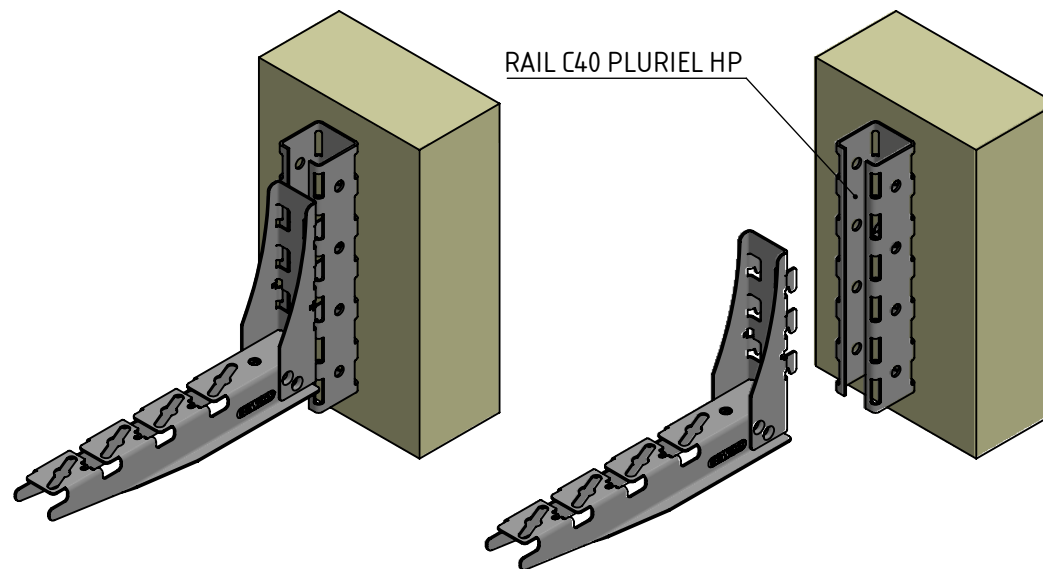
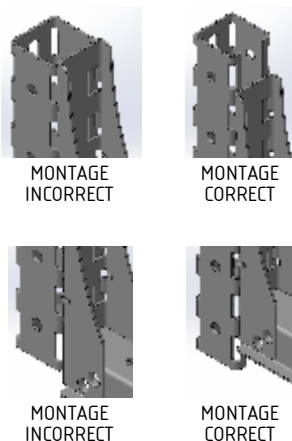
1) Insérer les griffes de la console dans les encoches du rail



La console est verrouillée



2) Faire coulisser les griffes de la console jusqu'à la butée des encoches du rail



3) La console est installé sur le rail mais n'est pas verrouillée



Usine de Liernais  
BP 1  
21430 LIERNAIS  
TEL.: 03.80.90.51.00  
FAX: 03.80.84.43.66

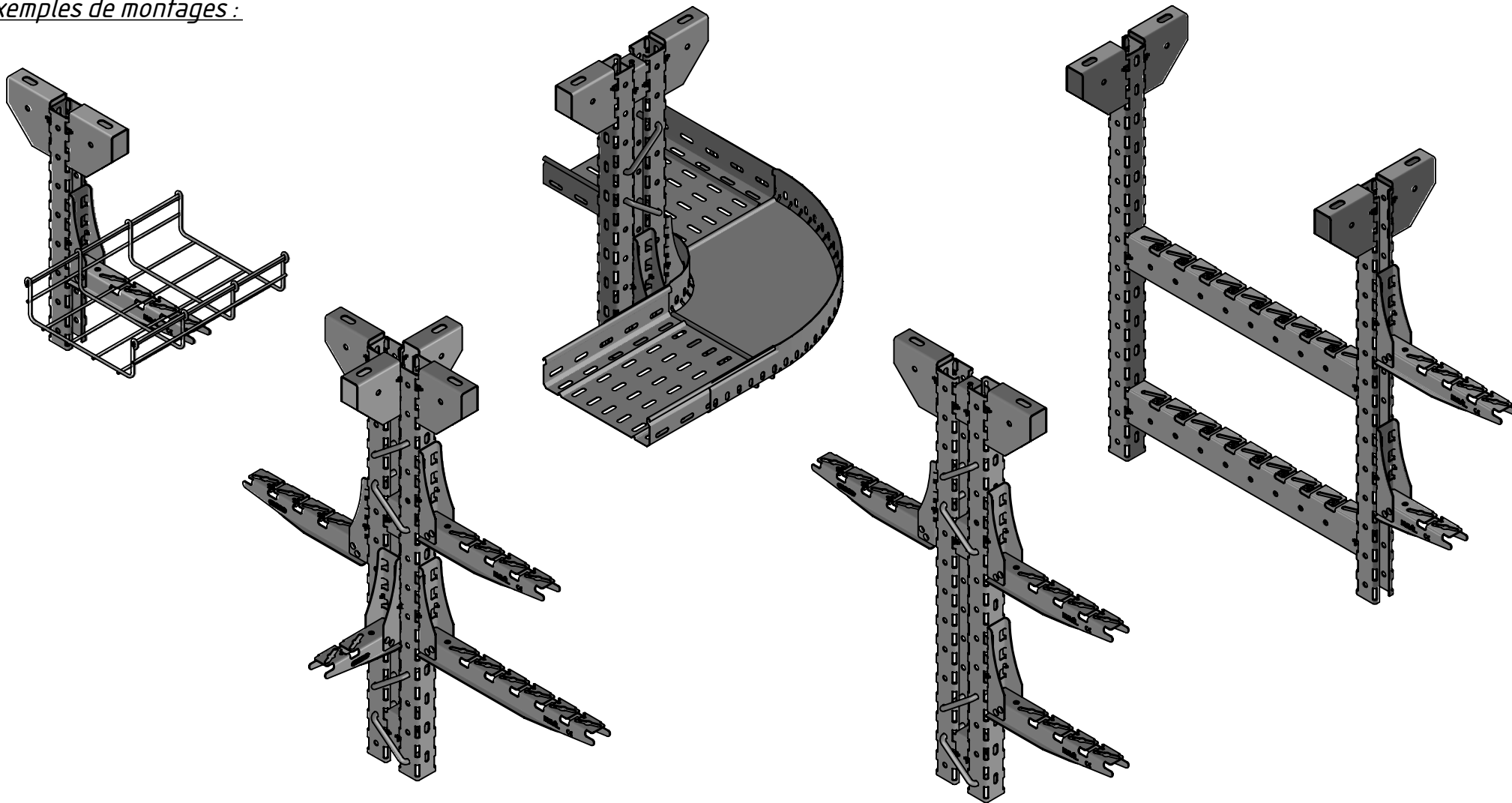
DESIGNATION:

FIXATION AU MUR HP

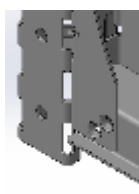
Propriété GEWISS France - Toute reproduction et utilisation tierce requièrent l'accord écrit de GEWISS France

DESSINE PAR: NOUAILLES-LADERACH C.	VERIFIE PAR: LEGUY C.	FORMAT A4 H
DATE: 27/11/2025	ECHELLE: 1:5	
N°:	MV60790 à MV60795_02	

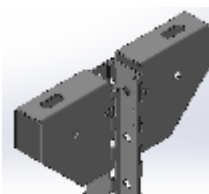
Exemples de montages :



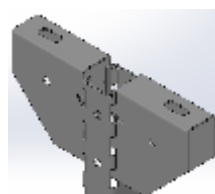
MONTAGE INCORRECT



MONTAGE CORRECT



MONTAGE INCORRECT



MONTAGE CORRECT



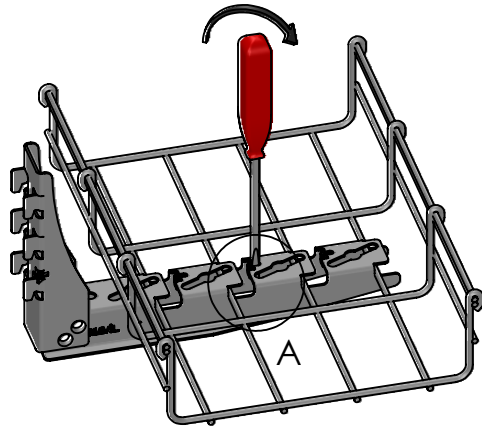
Usine de Liernais  
BP 1  
21430 LIERNAIS  
TEL.: 03.80.90.51.00  
FAX: 03.80.84.43.66

DESIGNATION: CONSOLE UNIVERSELLE C40 HP  
CSUC40  
MONTAGE

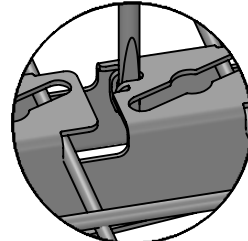
Propriété GEWISS France - Toute reproduction et utilisation tierce requièrent l'accord écrit de GEWISS France

DESSINE PAR: NOUAILLES-LADERACH C.	VERIFIE PAR: LEGUY C.	FORMAT A4 H
DATE: 28/11/2025	ECHELLE: 1:8	
N°: MV60790 à MV60795_02		

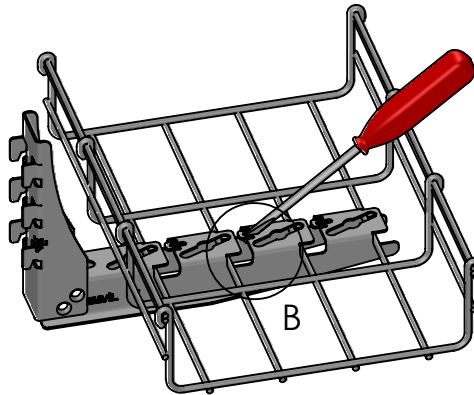
VERROUILLAGE CHEMIN DE CABLES BFR SUR CONSOLE UNIVERSELLE C40



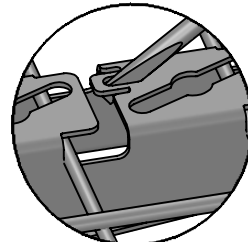
1) Introduire un tournevis dans la perfo des languettes de verrouillage



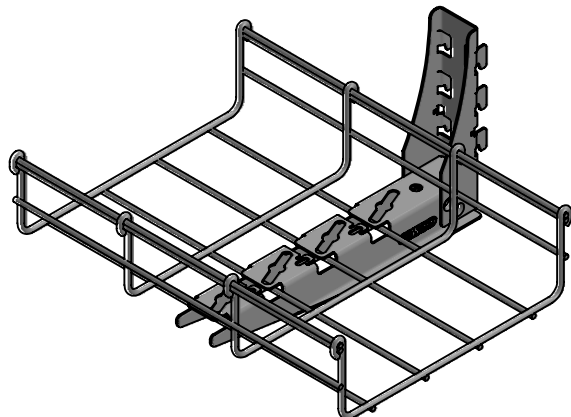
DÉTAIL A  
ECHELLE 1 : 2



2) Faire pivoter le tournevis de façon à relever les languettes de verrouillage

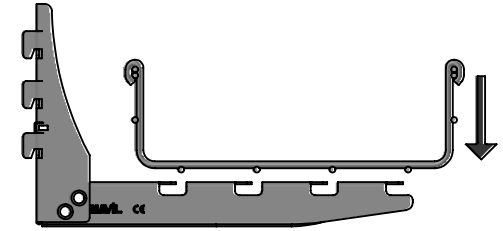


DÉTAIL B  
ECHELLE 1 : 2

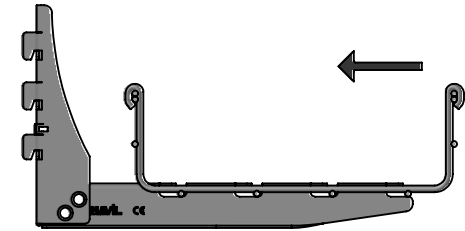


3) Le chemin de câbles est verrouillé sur la console

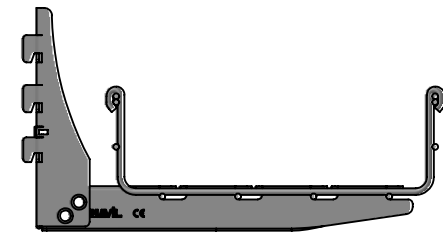
MONTAGE CHEMIN DE CABLES BFR SUR CONSOLE UNIVERSELLE C40



1) Introduire le chemin de câbles dans les encoches de la console



2) Faire coulisser le chemin de câbles dans les encoches de la console



3) Le chemin de câbles est installé, sans être verrouillé



Usine de Liernais  
BP 1  
21430 LIERNAIS  
TEL.: 03.80.90.51.00  
FAX: 03.80.84.43.66

DESIGNATION:

BFR

Propriété GEWISS France - Toute reproduction et utilisation tierce requièrent l'accord écrit de GEWISS France

DESSINE PAR: NOUAILLES-LADERACH C.

VERIFIE PAR:

LEGUY C.

FORMAT

DATE:

26/11/2025

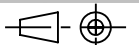
ECHELLE:

1:5

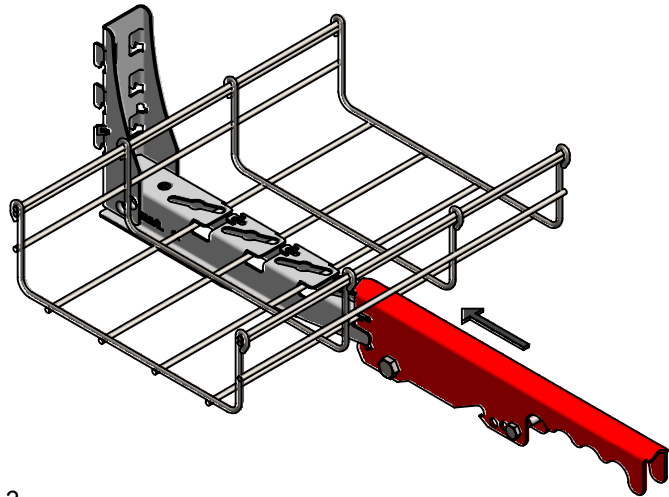
A4 H

N°:

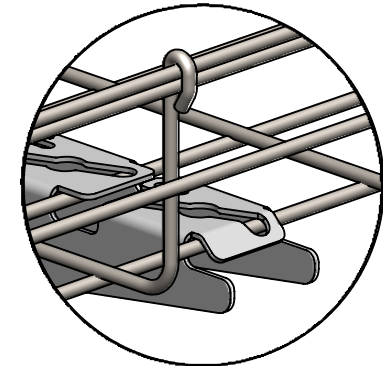
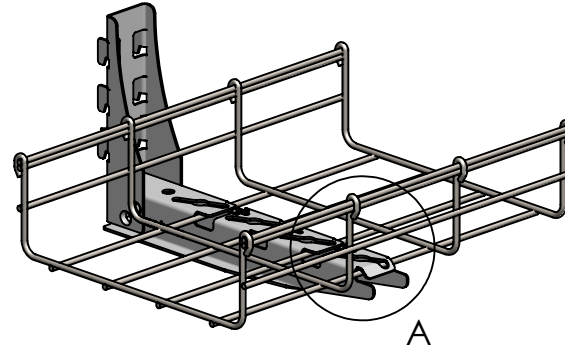
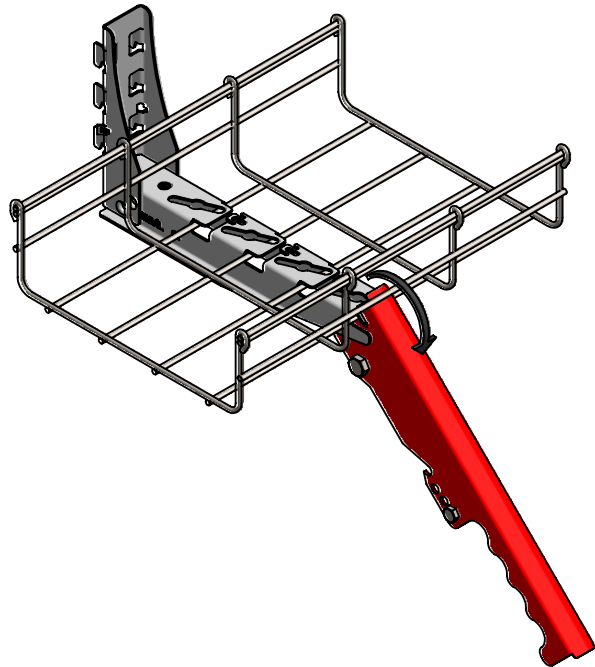
MV60790 à MV60795\_02



Etape 1



Etape 2



DÉTAIL A  
ECHELLE 1 : 2

Etape 1 : insérer la clé en bout de console universelle (MV60x80 à MV60x85 et MV60x90 à MV60x95) de manière à pincer le fil et la console dans l'encoche prévue à cet effet.

Etape 2 : exercer une pression vers le bas sur la clé tout en maintenant la console en place pour déformer l'extrémité de la console >>> Le chemin de câbles est verrouillé.

Cette fonction permet de réaliser une déformation permanente de l'extrémité de la console afin de verrouiller totalement le chemin de câbles sur cette dernière.



Usine de Liernais  
BP 1  
21430 LIERNAIS  
TEL.: 03.80.90.51.00  
FAX: 03.80.84.43.66

DESIGNATION:  
UTILISATION CLE MULTIFONCTION BFR RAL3020  
FONCTION "VERROUILLAGE BFR SUR CONSOLE UNIVERSELLE"

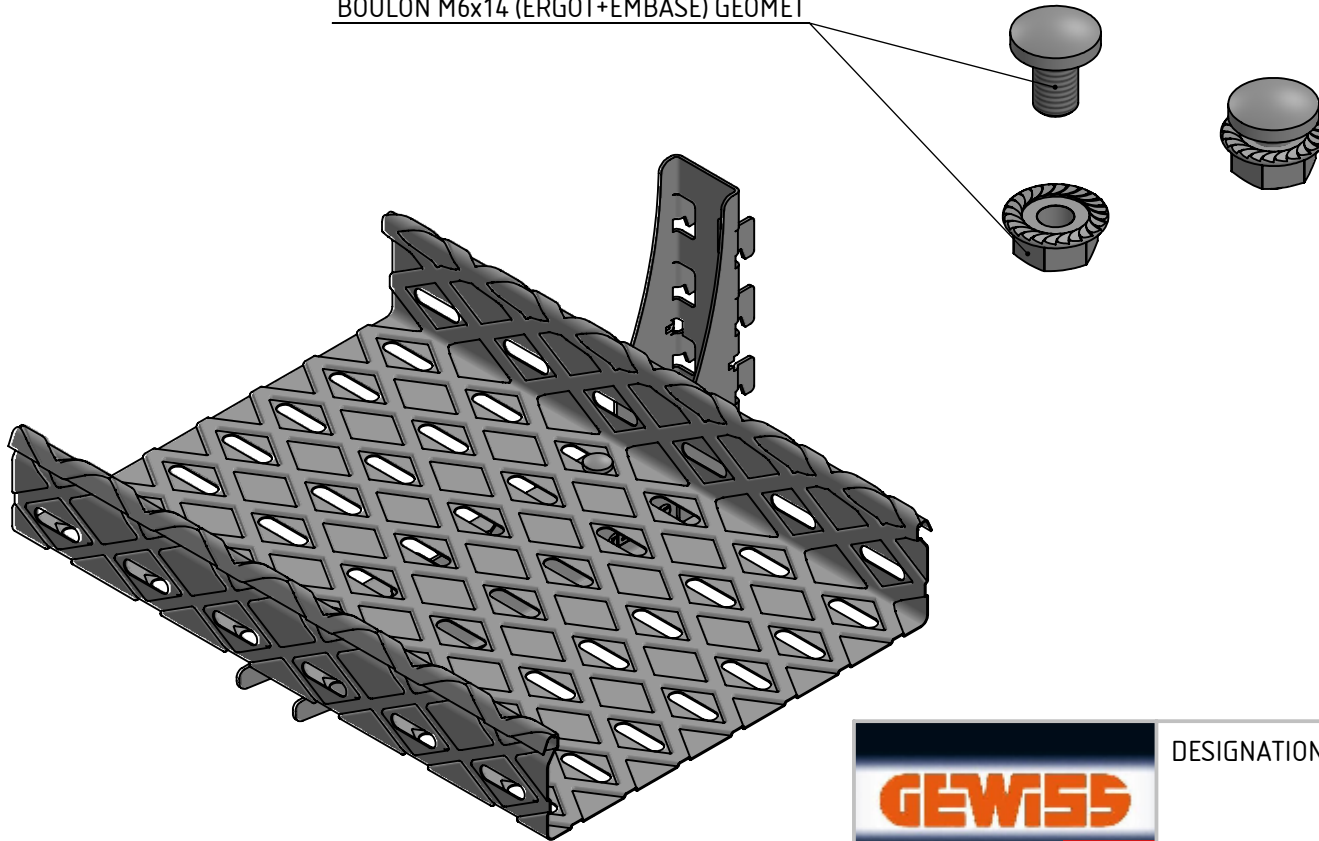
Propriété GEWISS France - Toute reproduction et utilisation tierce requièrent l'accord écrit de GEWISS France

DESSINE PAR: NOUAILLES-LADERACH C.	VERIFIE PAR: LEGUY C.	FORMAT A4 H
DATE: 28/11/2025	ECHELLE: 1:5	
N°: MV60790 à MV60795_02		

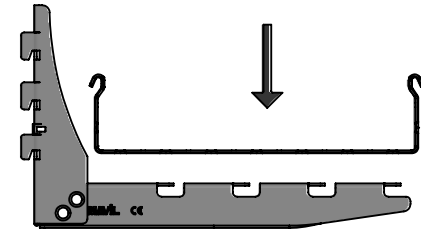
# BOULONNERIE

CODE	DESIGNATION	QTE
MV66200	BOULON M6x10 (ERGOT+EMBASE) GEOMET	2 NR / CONS
MV66201	BOULON M6x14 (ERGOT+EMBASE) GEOMET	2 NR / CONS

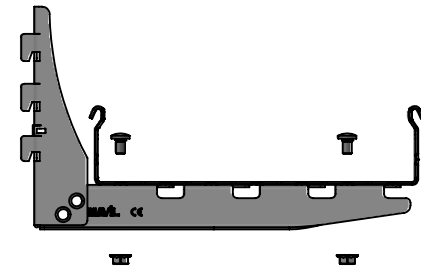
BOULON M6x10 (ERGOT+EMBASE) GEOMET  
ou  
BOULON M6x14 (ERGOT+EMBASE) GEOMET



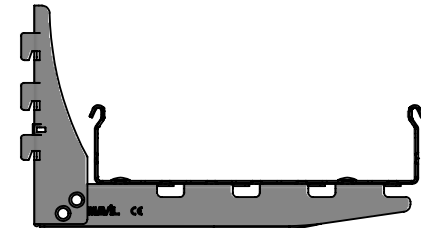
## MONTAGE CHEMIN DE CABLES BRX/BRN SUR CONSOLE UNIVERSELLE C40



1) Positionner le chemin de cable sur la console



2) Boulonner le chemin de cable sur la console



3) Le chemin de câbles est installé



Usine de Liernais  
BP 1  
21430 LIERNAIS  
TEL.: 03.80.90.51.00  
FAX: 03.80.84.43.66

DESIGNATION:

BRX/BRN HP

Propriété GEWISS France - Toute reproduction et utilisation tierce requièrent l'accord écrit de GEWISS France

DESSINE PAR: NOUAILLES-LADERACH C.	VERIFIE PAR: LEGUY C.	FORMAT A4 H
DATE: 26/11/2025	ECHELLE: 1:5	
N°:	MV60790 à MV60795_02	