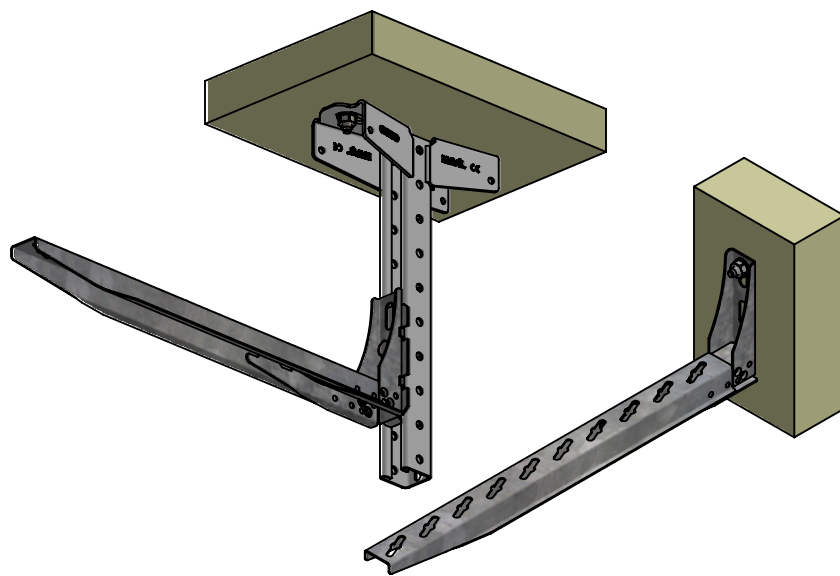
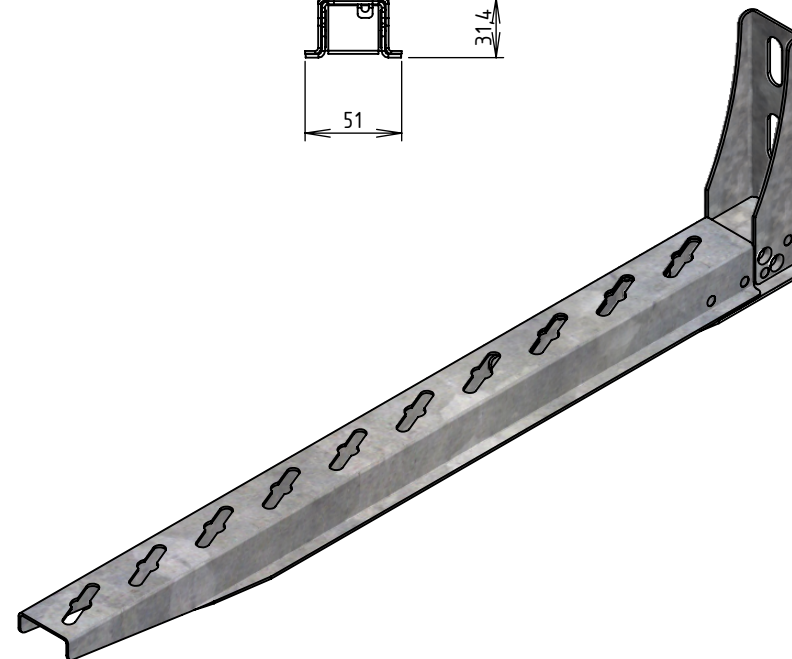
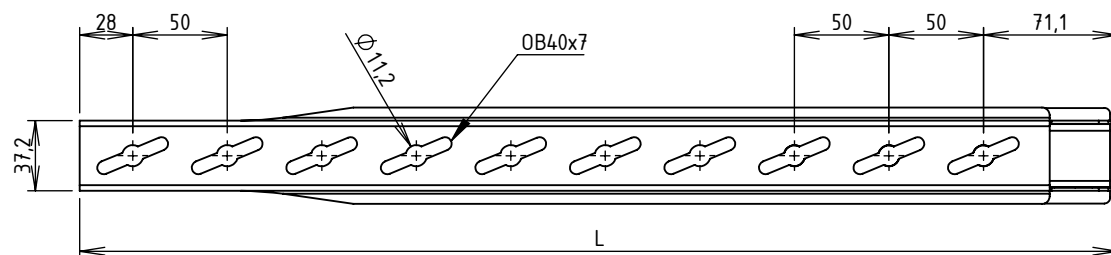
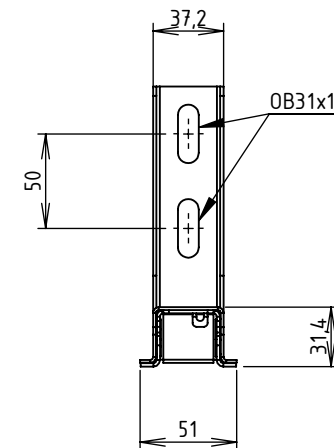
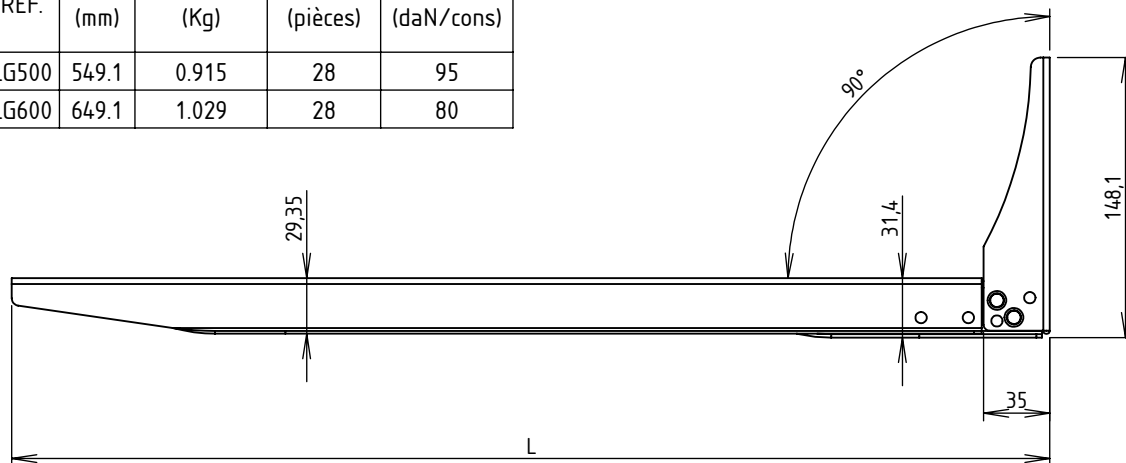


CODE	REF.	L (mm)	POIDS NET (Kg)	COLISAGE (pièces)	CPS (daN/cons)
MV60186	LG500	549.1	0.915	28	95
MV60187	LG600	649.1	1.029	28	80



Matière console : BANDE REFENDUE 1,75 S350GD + Z275 - NF EN 10143/10346
 Matière rallonge : FEUILLE 1,50 DX51D + Z275 - NF EN 10143/10346
 Revêtement : Z275 - NF EN 10346
 CPS : Charge Pratique de Sécurité - NF EN 61537



Usine de Liernais
 BP 1
 21430 LIERNAIS
 TEL.: 03.80.90.51.00
 FAX: 03.80.84.43.66

DESIGNATION:

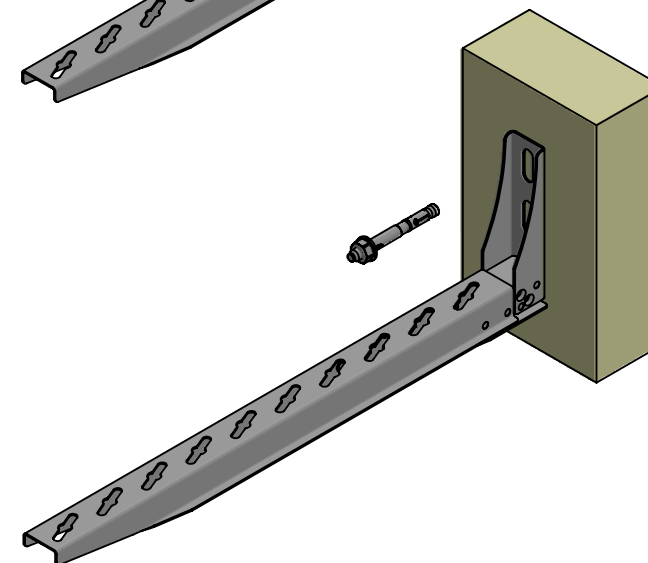
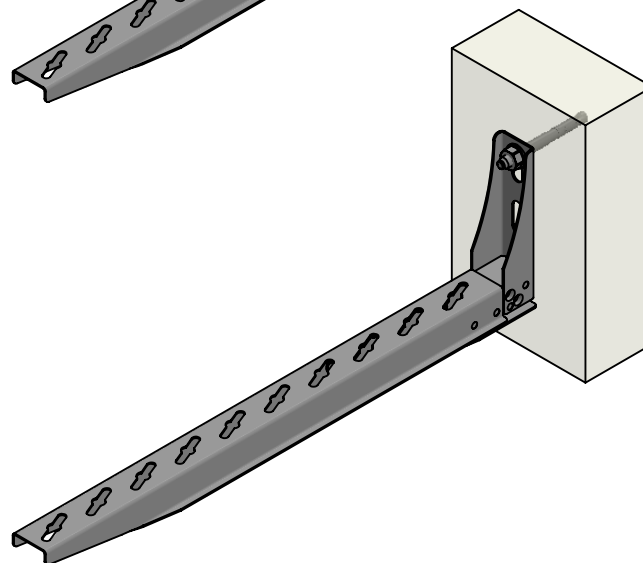
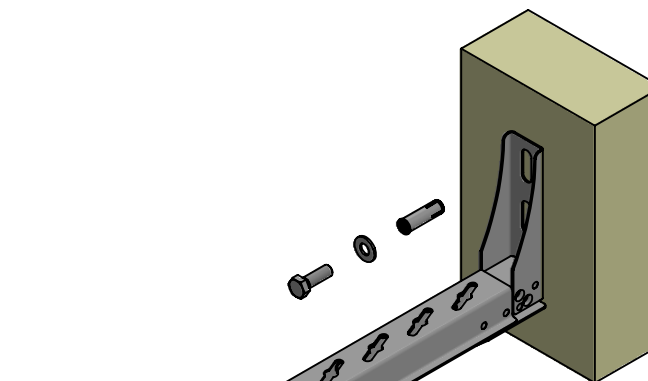
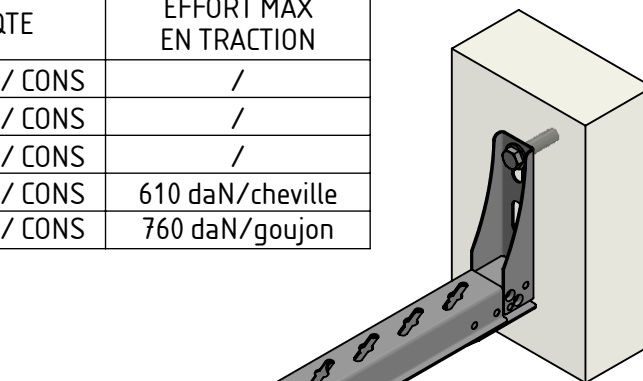
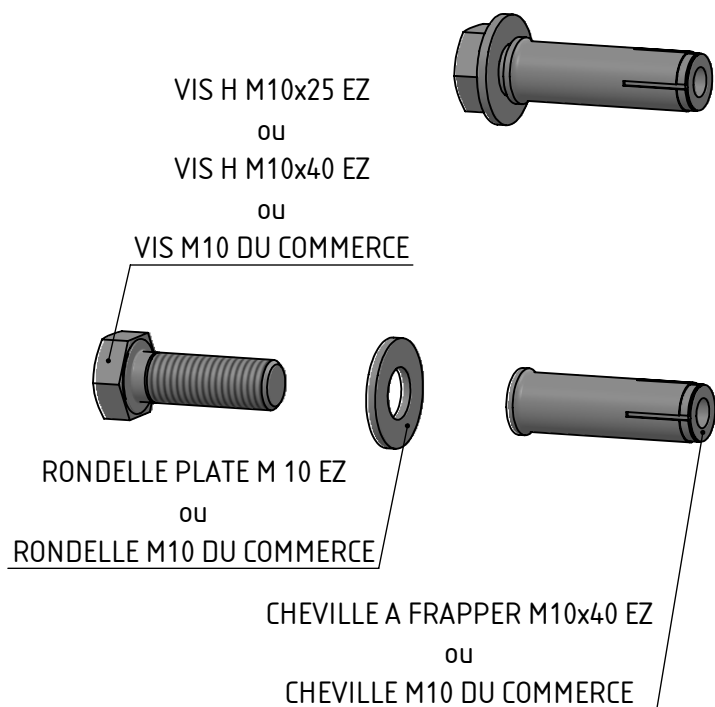
CS UNIVERSELLE MURALE LG500/600 Z275

Propriété GEWISS France - Toute reproduction et utilisation tierce requièrent l'accord écrit de GEWISS France

DESSINE PAR: NOUAILLES-LADERACH C.	VERIFIE PAR: LEGUY C.	FORMAT A4 H
DATE: 18/12/2025	ECHELLE: 1:4	
N°:	MV60186 et MV60187_04	

FIXATION AU MUR

CODE	DESIGNATION	QTE	EFFORT MAX EN TRACTION
MV66136	VIS H M10x25 EZ	1 NR / CONS	/
MV66138	VIS H M10x40 EZ	1 NR / CONS	/
MV66178	RONDELLE PLATE M 10 EZ	1 NR / CONS	/
MV66492	CHEVILLE A FRAPPER M10x40 EZ	1 NR / CONS	610 daN/cheville
MV66497	GOUJON D'ANCRAGE M10X95/10 EZ	1 NR / CONS	760 daN/goujon



Usine de Liernais
BP 1
21430 LIERNAIS
TEL.: 03.80.90.51.00
FAX: 03.80.84.43.66

DESIGNATION:

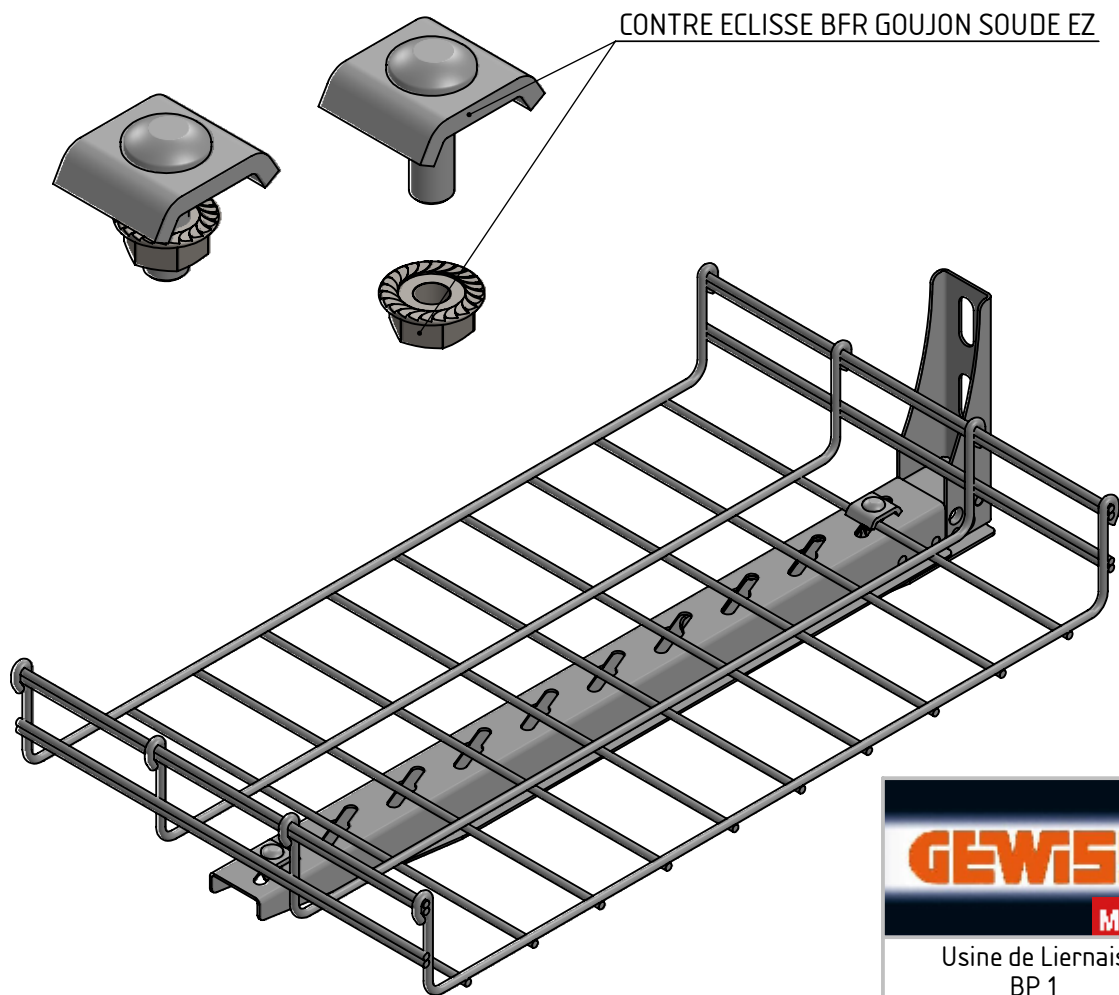
FIXATION AU MUR Z275

Propriété GEWISS France - Toute reproduction et utilisation tierce requièrent l'accord écrit de GEWISS France

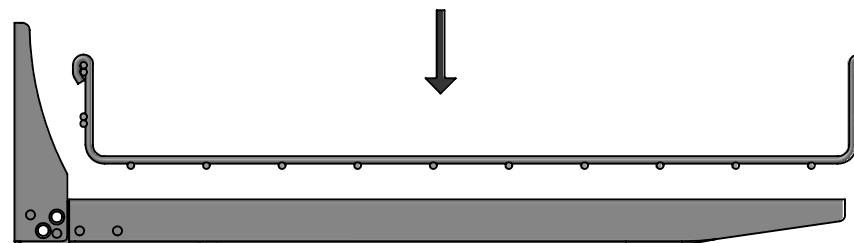
DESSINE PAR: NOUAILLES-LADERACH C.	VERIFIE PAR: LEGUY C.	FORMAT A4 H
DATE: 18/12/2025	ECHELLE: 1:6	
N°:	MV60186 et MV60187_04	

BOULONNERIE

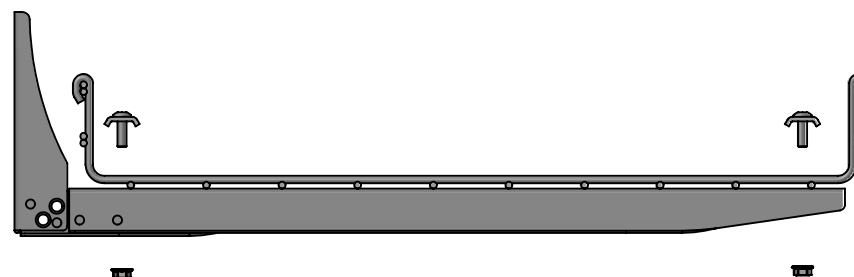
CODE	DESIGNATION	QTE
MV51422	CONTRE ECLISSE BFR GOUJON SOUDE EZ	2 NR / CONS



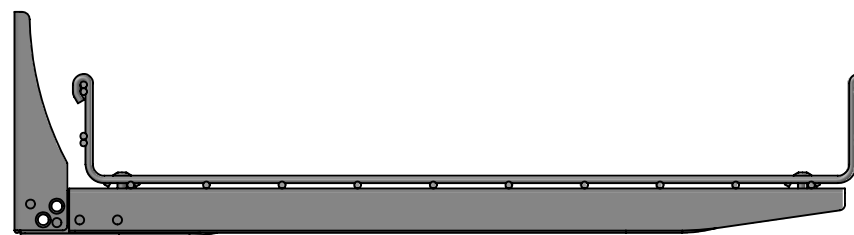
MONTAGE CHEMIN DE CABLES BFR SUR CONSOLE UNIVERSELLE MURALE



1) Positionner le chemin de cable sur la console



2) Boulonner le chemin de cable sur la console



3) Le chemin de câbles est installé



Usine de Liernais
BP 1
21430 LIERNAIS
TEL.: 03.80.90.51.00
FAX: 03.80.84.43.66

DESIGNATION:

BFR Z275

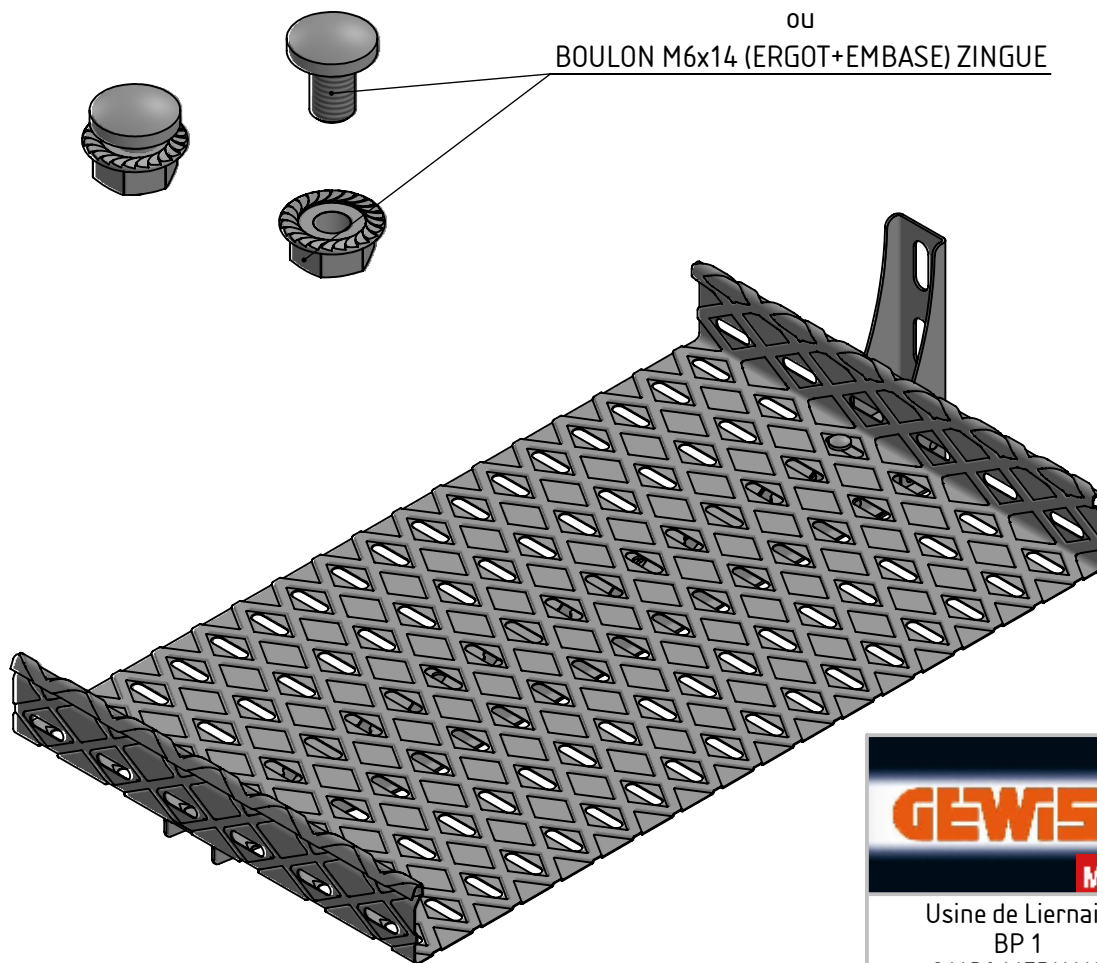
Propriété GEWISS France - Toute reproduction et utilisation tierce requièrent l'accord écrit de GEWISS France

DESSINE PAR: NOUAILLES-LADERACH C.	VERIFIE PAR: LEGUY C.	FORMAT A4 H
DATE: 18/12/2025	ECHELLE: 1:5	
N°:	MV60186 et MV60187_04	

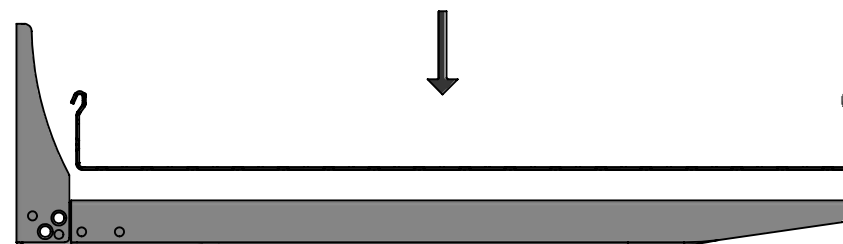
BOULONNERIE

CODE	DESIGNATION	QTE
MV66100	BOULON M6x10 (ERGOT+EMBASE) ZINGUE	2 NR / CONS
MV66101	BOULON M6x14 (ERGOT+EMBASE) ZINGUE	2 NR / CONS

BOULON M6x10 (ERGOT+EMBASE) ZINGUE
ou
BOULON M6x14 (ERGOT+EMBASE) ZINGUE



MONTAGE CHEMIN DE CABLES BRX/BRN SUR CONSOLE UNIVERSELLE MURALE



1) Positionner le chemin de câble sur la console



2) Boulonner le chemin de câble sur la console



3) Le chemin de câbles est installé



Usine de Liernais
BP 1
21430 LIERNAIS
TEL.: 03.80.90.51.00
FAX: 03.80.84.43.66

DESIGNATION:

BRX/BRN Z275

Propriété GEWISS France - Toute reproduction et utilisation tierce requièrent l'accord écrit de GEWISS France

DESSINE PAR: NOUAILLES-LADERACH C.	VERIFIE PAR: LEGUY C.	FORMAT A4 H
DATE: 18/12/2025	ECHELLE: 1:5	
N°:	MV60186 et MV60187_04	

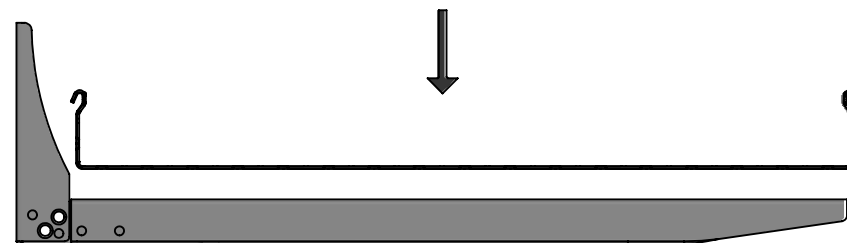
BOULONNERIE

CODE	DESIGNATION	QTE
MV66105	VIS MAVIQUICK M6x13 TORX T30 ZAMAK 5	2 NR / CONS

VIS MAVIQUICK M6x13 TORX T30 ZAMAK 5



MONTAGE CHEMIN DE CABLES BRX/BRN SUR CONSOLE UNIVERSELLE MURALE



1) Positionner le chemin de cable sur la console



2) Boulonner le chemin de cable sur la console



3) Le chemin de câbles est installé

Usine de Liernais
BP 1
21430 LIERNAIS
TEL.: 03.80.90.51.00
FAX: 03.80.84.43.66

DESIGNATION:

BRX/BRN Z275 avec MAVIQUICK

Propriété GEWISS France - Toute reproduction et utilisation tierce requièrent l'accord écrit de GEWISS France

DESSINE PAR: NOUAILLES-LADERACH C.	VERIFIE PAR: LEGUY C.	FORMAT A4 H
DATE: 18/12/2025	ECHELLE: 1:5	
N°:	MV60186 et MV60187_04	