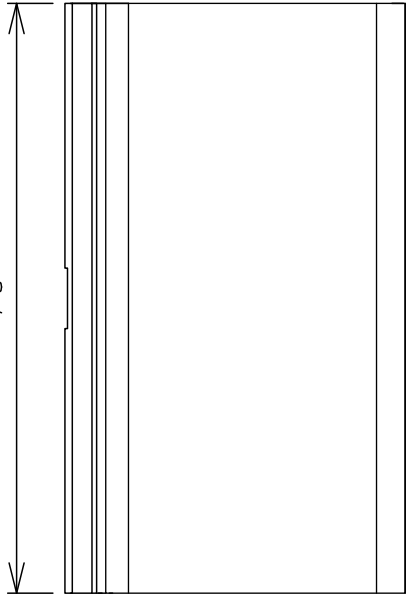


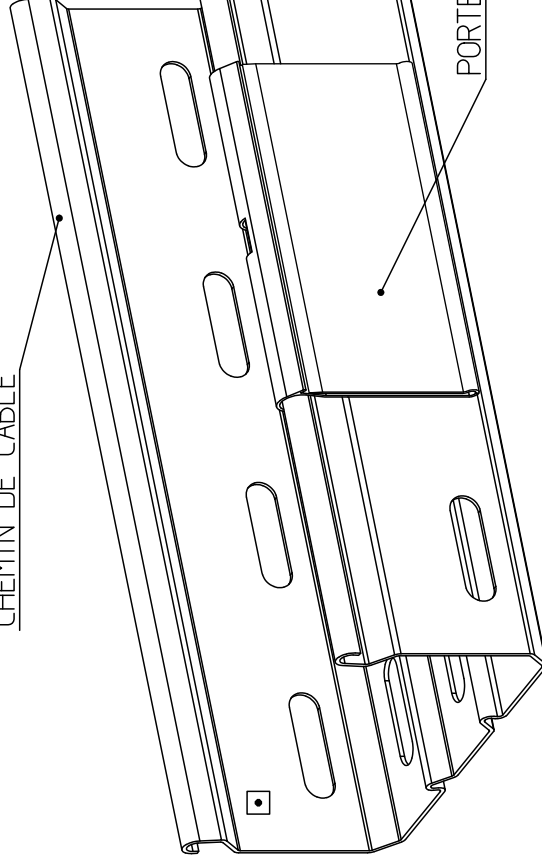
78



FACE TRANSPARENTE



CHEMIN DE CABLE



PORTE ETIQUETTE

Poids Net: 45 g
Col isage par 50 pièces



Usine de Liernais
BP 1
21430 LIERNAIS

TEL: 03.80.90.51.00
FAX: 03.80.84.43.66

DESIGNATION:

PORTE ETIQUETTE D' IDENTIFICATION BLANC

DESSINE PAR:

B.D

VERIFIE PAR:

DATE:

08/11/2006

ECHELLE:

1/1

FORMAT
A4H

N°:

MV51947_02

MODIFICATIONS

DATE

