

Matière: FIL Ø4.5 C9D - NF EN 16120-2
 FIL Ø4.9 C9D - NF EN 16120-2
 Revêtement: Z100 - NF EN 10244-2
 CPS: Charge pratique de sécurité - NF EN 61537

CODE	L (mm)	POIDS NET (Kg)	COLISAGE (m)	CPS portée 1.5m/2m/2.5m (daN/m)
MV50545	300	8.718	6	111.5 / 81 / 59.8
MV50546	400	9.941	6	127.5 / 97.9 / 71.2



Usine de Liernais
 BP 1
 21430 LIERNAIS
 TEL.: 03.80.90.51.00
 FAX: 03.80.84.43.66

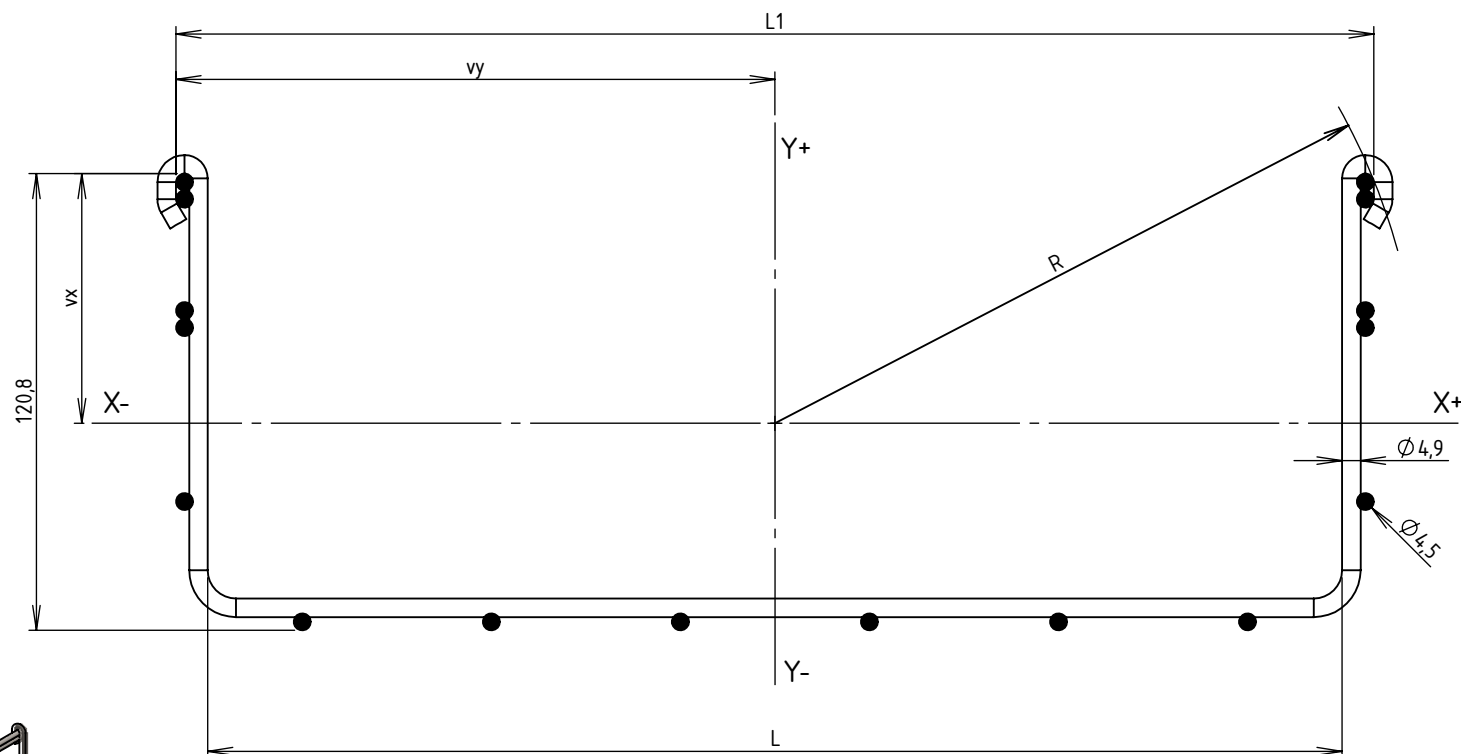
DESIGNATION:

CC 300/400 BFR110 Z100

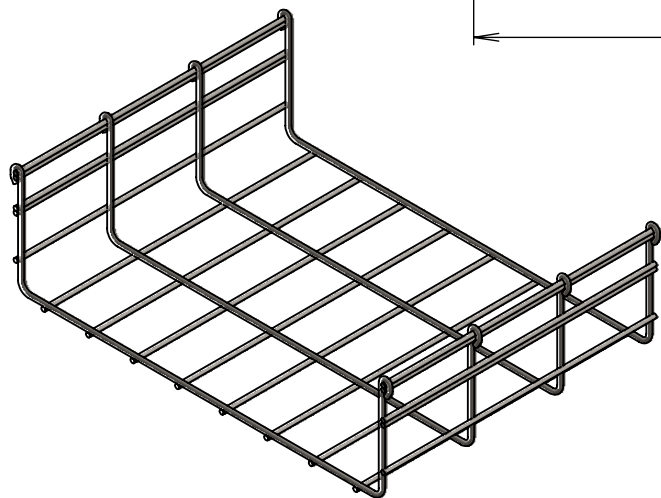
Propriété GEWISS France - Toute reproduction et utilisation tierce requièrent l'accord écrit de GEWISS France

DESSINE PAR:	BERGEROT D.	VERIFIE PAR:	LEGUY C.	FORMAT A4 H
DATE:	17/07/2020	ECHELLE:	1:6	
N°:	MV50545 et MV50546_04			

CODE	REF.	L (mm)	L1 (mm)	POIDS NET (Kg)	POIDS NET (Kg/m)	vx (mm)	vy (mm)	S (mm ²)	Ixx (mm ⁴)	Iyy (mm ⁴)	Ixx/vx (mm ³)	Iyy/vy (mm ³)	RAYON DE GIRATION R (mm)
MV50545	300 BFR30	300	316.8	8.718	2.906	66.051	158.4	254.469	541371.13	4367888.105	8196.26	27575.05	170.931
MV50546	400 BFR30	400	416.8	9.941	3.314	71.885	208.4	286.278	615831.922	8049374.831	8566.9	38624.64	219.843



Matière: FIL Ø4.5 C9D - NF EN 16120-2
 FIL Ø4.9 C9D - NF EN 16120-2
 Revêtement: Z100 - NF EN 10244-2



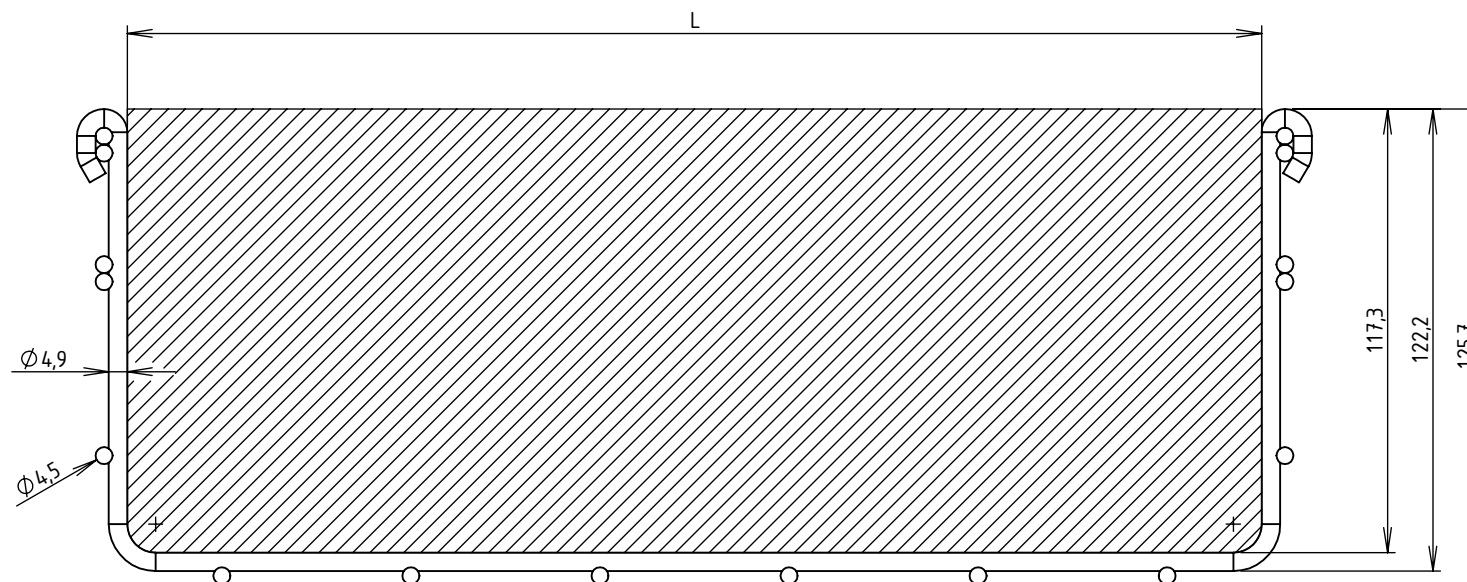
Usine de Liernais
 BP 1
 21430 LIERNAIS
 TEL.: 03.80.90.51.00
 FAX: 03.80.84.43.66

DESIGNATION:

CC 300/400 BFR110 Z100
 INERTIES

Propriété GEWISS France - Toute reproduction et utilisation tierce requièrent l'accord écrit de GEWISS France

DESSINE PAR:	BERGEROT D.	VERIFIE PAR:	LEGUY C.	FORMAT A4 H
DATE:	17/07/2020	ECHELLE:	1:2	
N°:	MV50545 et MV50546_04			



CODE	L (mm)	SECTION UTILE (mm ²)	CONTENANCE (Kg/m)	
			Communication (d = 0.15 Kg/cm ² /m)	Puissance (d = 0.25 Kg/cm ² /m)
MV50X45	300	35167	52.75	87.92
MV50X46	400	46897	70.35	117.24



Usine de Liernais
BP 1
21430 LIERNAIS
TEL.: 03.80.90.51.00
FAX: 03.80.84.43.66

DESIGNATION:

SECTIONS UTILES ET CONTENANCES BFR110
300/400 BFR110

Propriété GEWISS France - Toute reproduction et utilisation tierce requièrent l'accord écrit de GEWISS France

DESSINE PAR:	BERGEROT D.	VERIFIE PAR:	LEGUY C.	FORMAT A4 H
DATE:	05/06/2024	ECHELLE:	1:2	
N°:	MV50X45 à MV50X46			