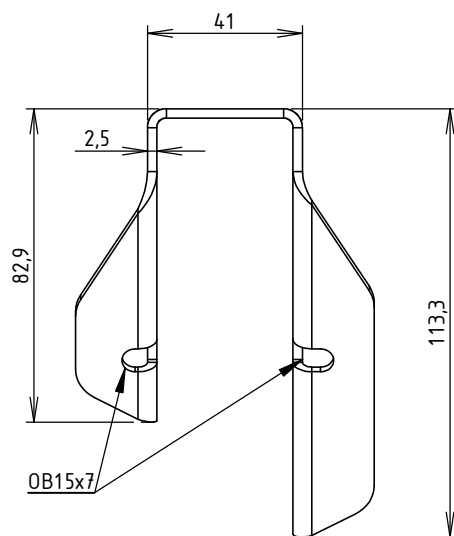
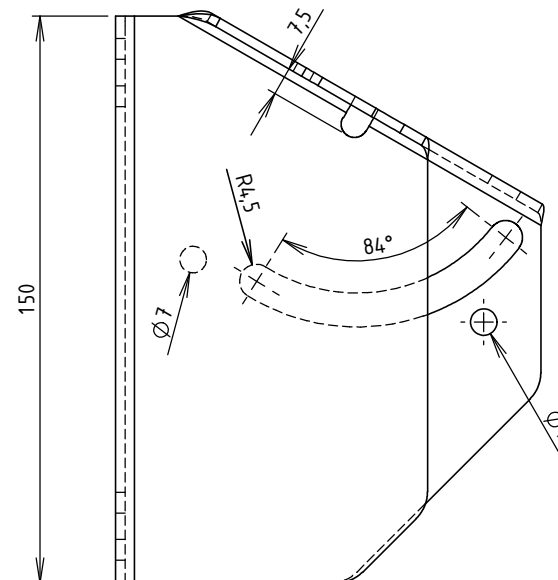
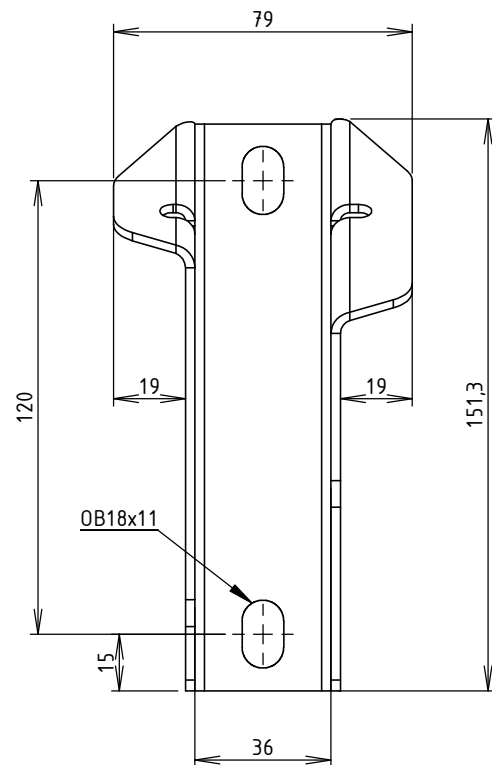


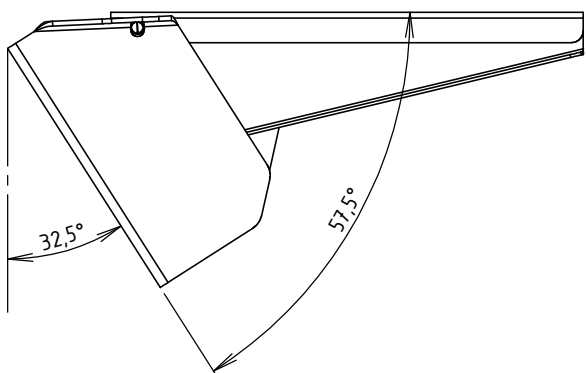
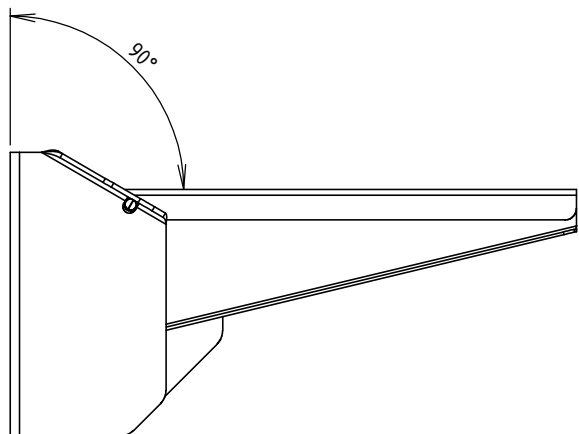
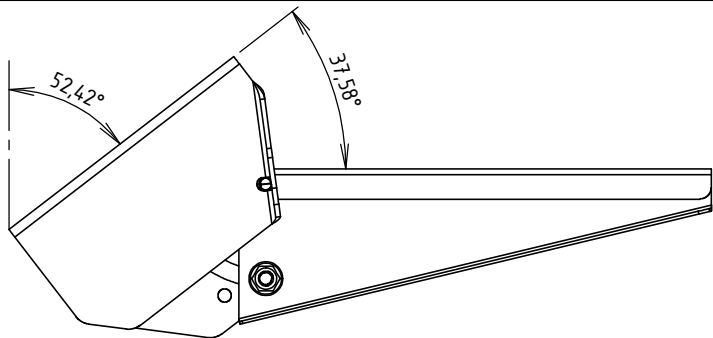


VISSERIE (à prévoir):
 1 BOULON BHC EMB M8x16 INOX-A4-80: FRA03587
 1 GOUPILLE 6x70 POUR SERIE 40 INOX 304L : MV64614



Colisage: 25 pièces
 Poids net: 0.590 Kg
 Matière: FEUILLE 2.50 INOX 304L

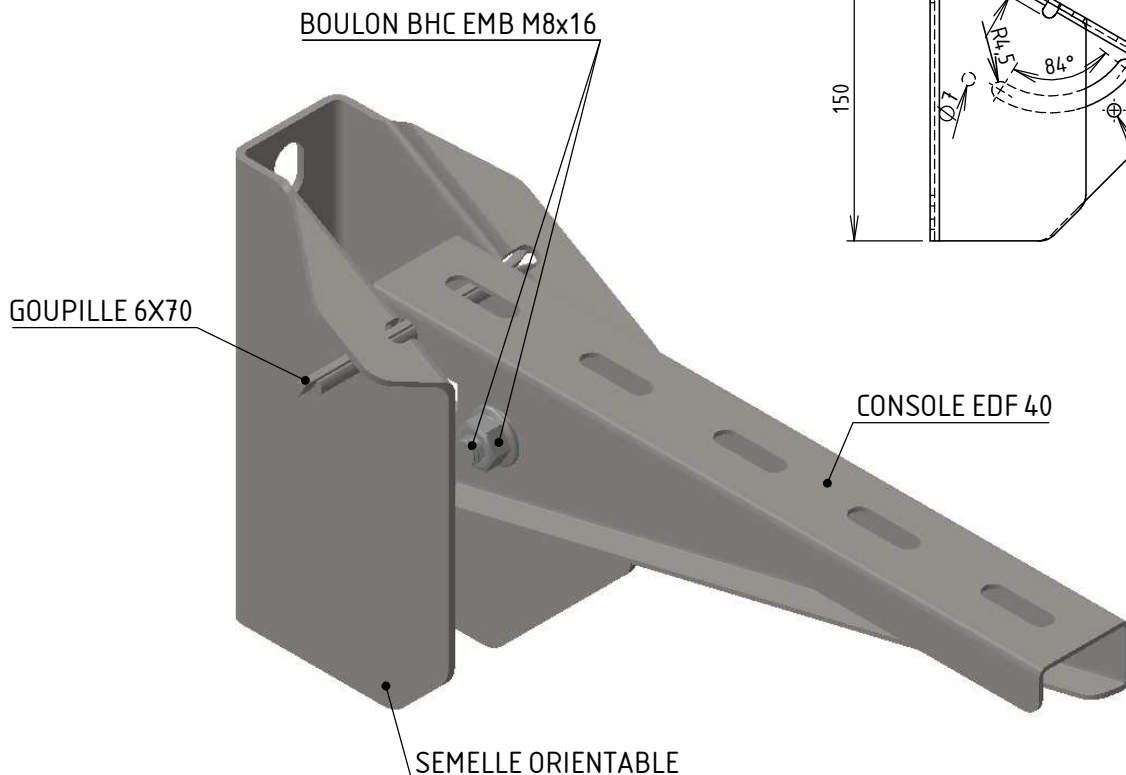
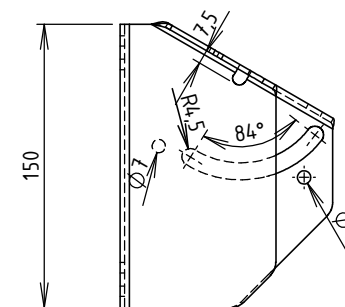
 	DESIGNATION:			FORMAT
	SEMEL ORIENTABLE DE CONSOLE TYPE 40 INOX 304L			
Usine de Liernais BP 1 21430 LIERNAIS TEL.: 03.80.90.51.00 FAX: 03.80.84.43.66	DESSINE PAR:	BERGEROT D.	VERIFIE PAR:	LEGUY C.
	DATE:	24/07/2018	ECHELLE:	1:2
	N°:	MV64613_03		



VISSERIE (à prévoir):

1 BOULON BHC EMB M8x16 INOX-A4-80: FRA03587

1 GOUPILLE 6x70 POUR SERIE 40 INOX 304L : MV64614



Colisage: 25 pièces
 Poids net: 0.590 Kg
 Matière: FEUILLE 2.50 INOX 304L

 	DESIGNATION:			FORMAT A4 H
	SEMEL ORIENTABLE DE CONSOLE TYPE 40 INOX 304L			
Usine de Liernais BP 1 21430 LIERNAIS TEL.: 03.80.90.51.00 FAX: 03.80.84.43.66	DESSINE PAR:	BERGEROT D.	VERIFIE PAR:	LEGUY C.
	DATE:	24/07/2018	ECHELLE:	1:4
	N°:	MV64613_03		