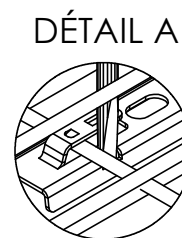
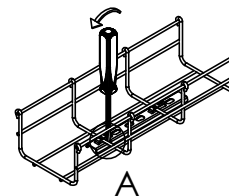
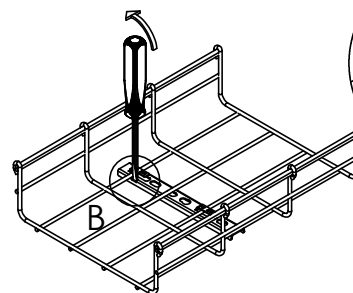


Mise en place:

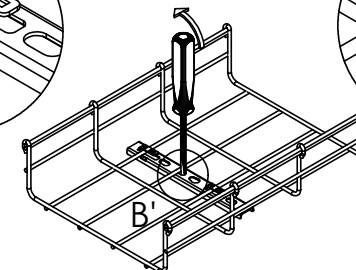
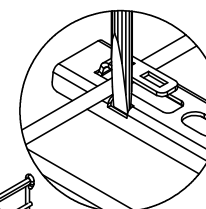
1) Montage longitudinal



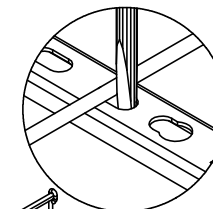
2) Montage transversal



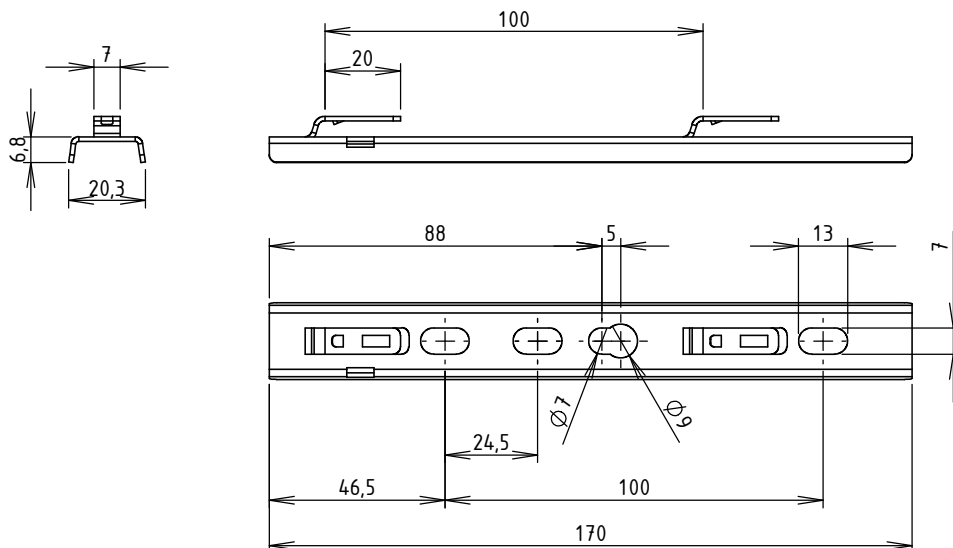
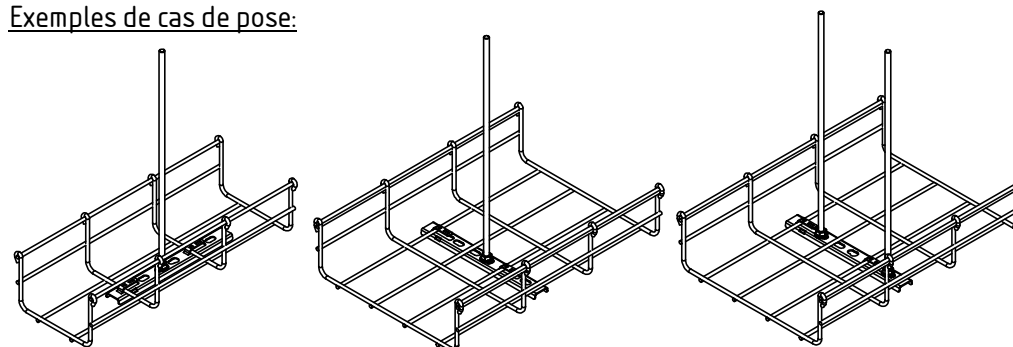
DÉTAIL B



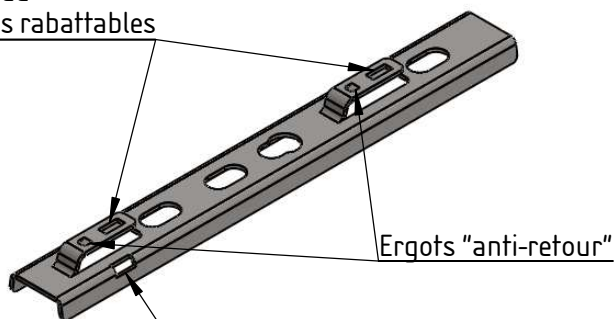
DÉTAIL B'



Exemples de cas de pose:



Encoches de languettes rabattables



Ergots "anti-retour"

Encoche d'aide au verrouillage

Cps: 34 daN - NF EN 61537
 Poids brut (non revêtu): 0.042 Kg
 Colisage par 46 pièces
 Matière: ACIER 1,20 INOX316L - NF EN 10088

GEWISS

MAVIL

Usine de Liernais
 BP 1
 21430 LIERNAIS
 TEL.: 03.80.90.51.00
 FAX: 03.80.84.43.66

DESIGNATION:

SUSPENTE ECO MULTIFONCTION BFR INOX316L

Propriété GEWISS France - Toute reproduction et utilisation tierce requièrent l'accord écrit de GEWISS France

| | | | | |
|--------------|-------------|--------------|----------|----------------|
| DESSINE PAR: | BERGEROT D. | VERIFIE PAR: | LEGUY C. | FORMAT A4 H |
| DATE: | 17/06/2019 | ECHELLE: | 1:2 | |
| N°: | MV51851_01 | | | |