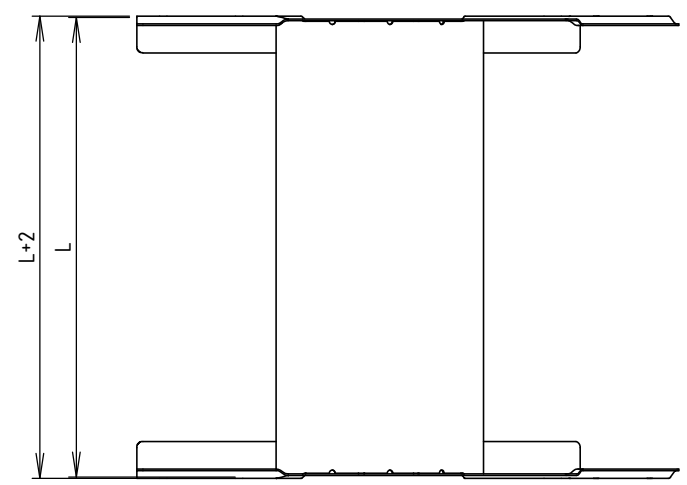
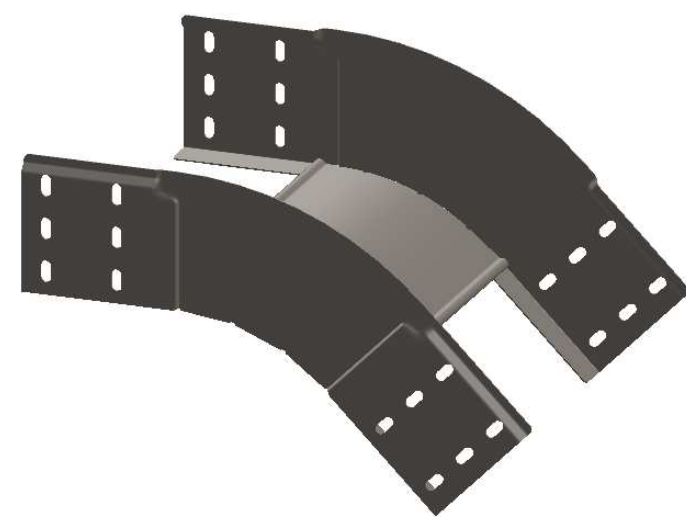
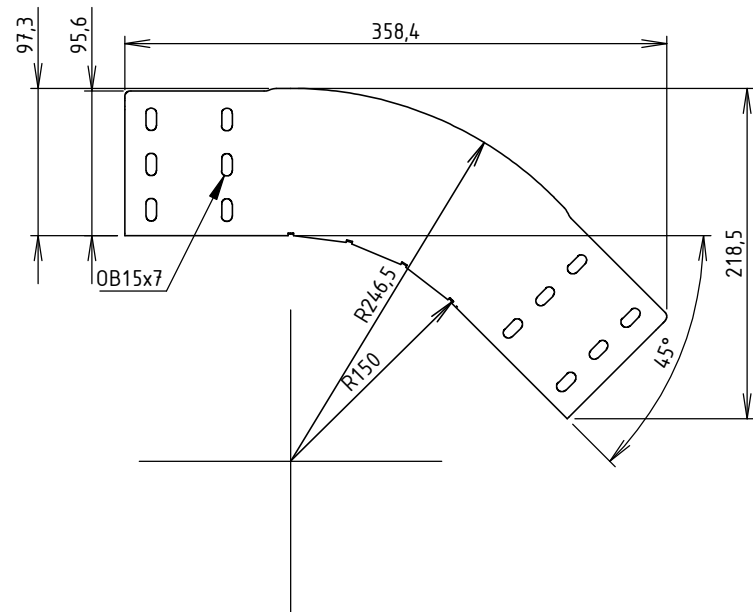




CODE	REF.	L (mm)	POIDS NET (Kg)
MVG1820NL	305	303.8	1,123
MVG1820NP	395	393.8	1,243
MVG1820NU	515	513.8	1,403
MVG1820NX	605	603.8	1,524



Colisage : 2 pièces  
 Assemblage réalisé par clinchage  
 Matière cornière: FEUILLE 1.00 DC01 - NF EN 10130/10131  
 Matière fond: FEUILLE 1.00 DC01 - NF EN 10130/10131  
 Revêtement: GAC - Galvanisation à chaud par immersion selon NF EN 1461  
 Dimensionnel garanti avant galvanisation

  Usine de Liernais BP 1 21430 LIERNAIS TEL.: 03.80.90.51.00 FAX: 03.80.84.43.66	DESIGNATION: COUDE CONVEXE 45° BRN95 NP R150 GAC			Propriété GEWISS France - Toute reproduction et utilisation tierce requièrent l'accord écrit de GEWISS France	
	DESSINE PAR: DOS SANTOS A.	VERIFIE PAR: LEGUY C.	FORMAT A4 H		
	DATE: 17/02/2020	ECHELLE: 1:5			
	N°:	MVG1820NL à MVG1820NX_01			