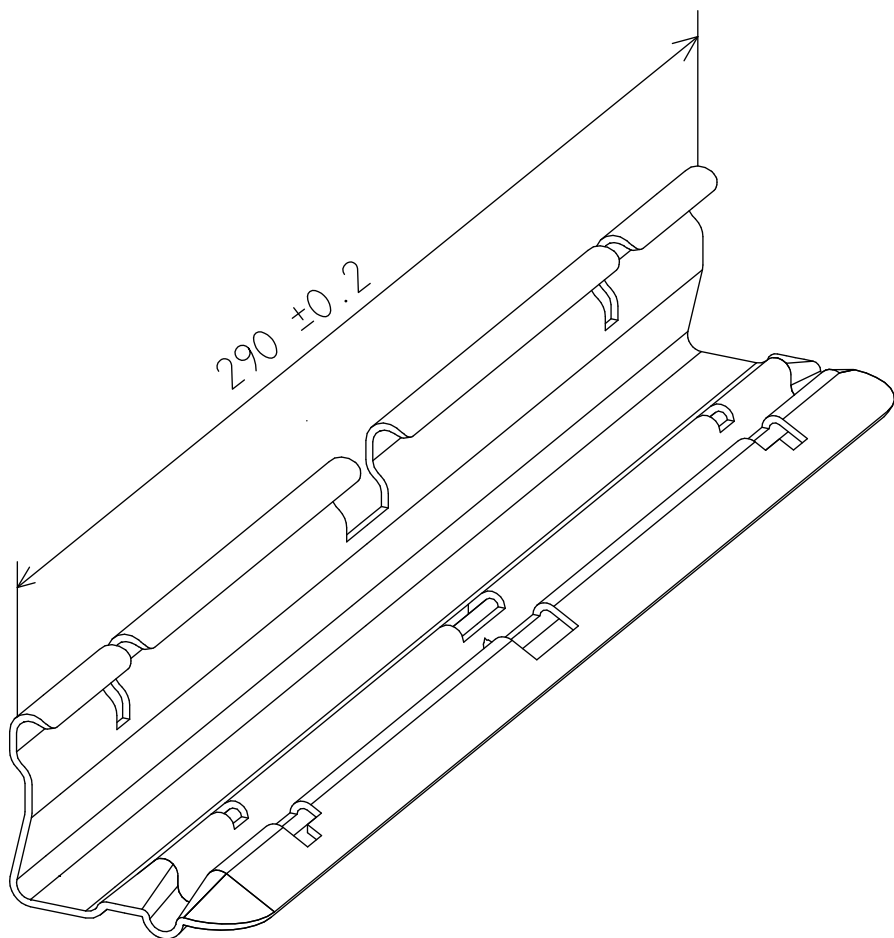
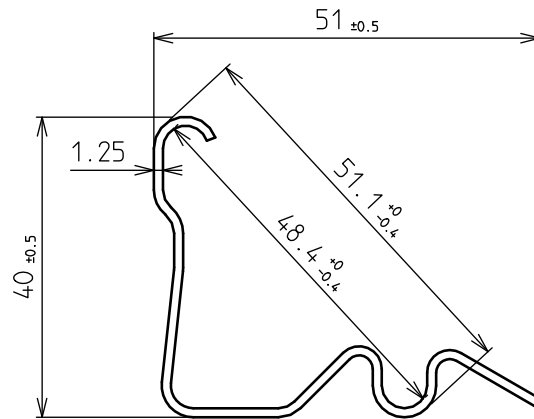



FICHE TECHNIQUE



Poids net: 0.284 Kg
 Colisage par 50 pièces
 Matière: BANDE REFENDUE 1.25 S350GD + Z275
 Revêtement: RAL5015: EPOXY BLEU (BLUE)

	DESIGNATION:		N° d'avis
	ECLISSE AUTOMATIQUE BFR 30/60/110 RAL5015		1010
Usine de Liernais BP 1 21430 LIERNAIS TEL: 03.80.90.51.00 FAX: 03.80.84.43.66	DESSINE PAR:	BERGEROT.d	VERIFIE PAR:
	DATE:	07/09/2009	ECHELLE:
	N°:	MV51310B	1/1
			