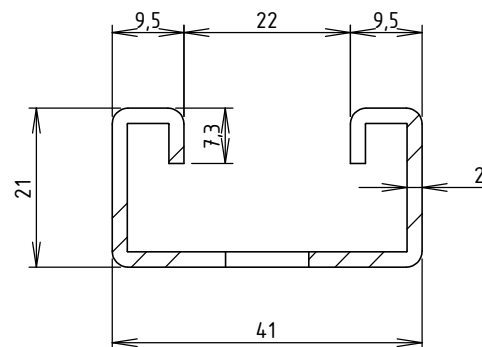
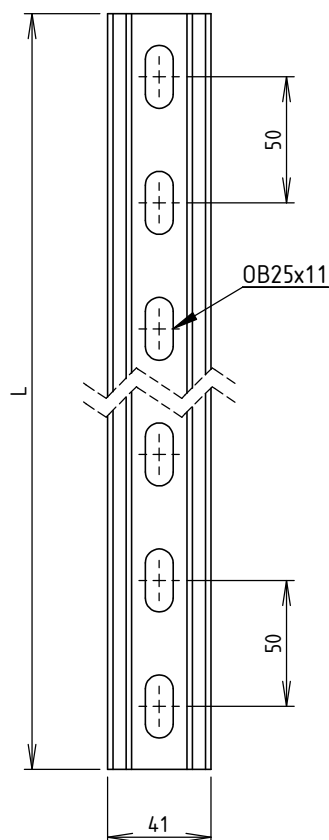
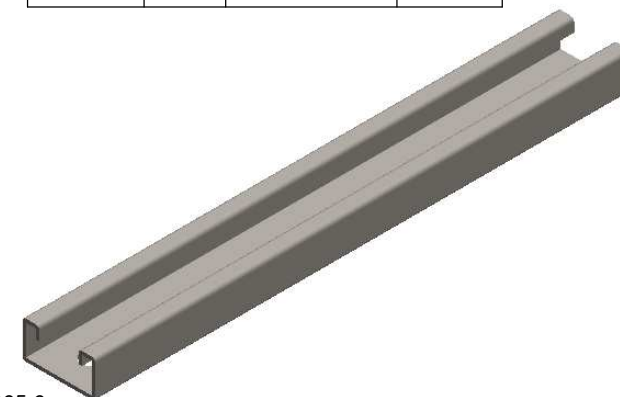




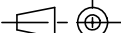
CODE	L (mm)	Poids net (Kg)	Colisage (pièce)
MV68210	3000	4.643	4
MV68211	6000	9.442	2



COUPE A-A
ECHELLE 1 : 1



Matière: TÔLE NOIRE 2.00 - NF EN 10051_S235 JR - EN 10025-2
 Revêtement: GAC - NF EN ISO 1461

  Usine de Liernais BP 1 21430 LIERNAIS TEL.: 03.80.90.51.00 FAX: 03.80.84.43.66	DESIGNATION:			RAIL STRUT 41x21S GAC	
	DESSINE PAR:	BERGEROT D.	VERIFIE PAR:		LEGUY C.
	DATE:	24/09/2013	ECHELLE:		1:3
	N°:	MV68210 et MV68211			

FORMAT
A4 H