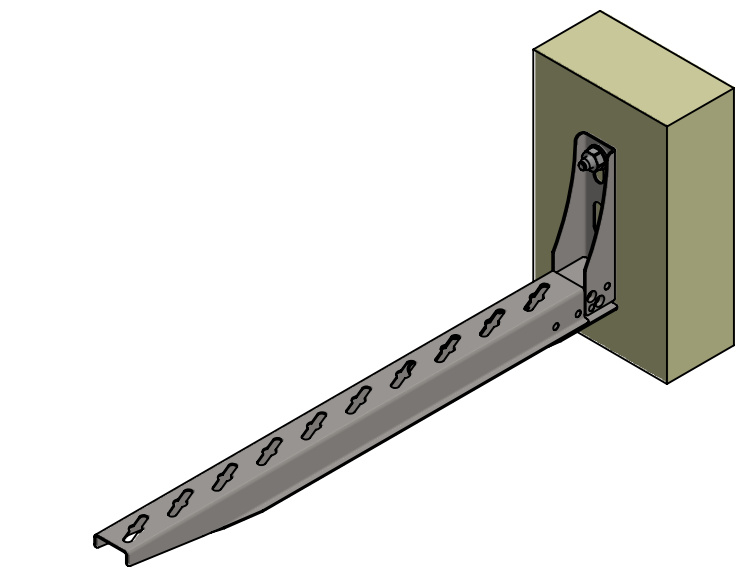
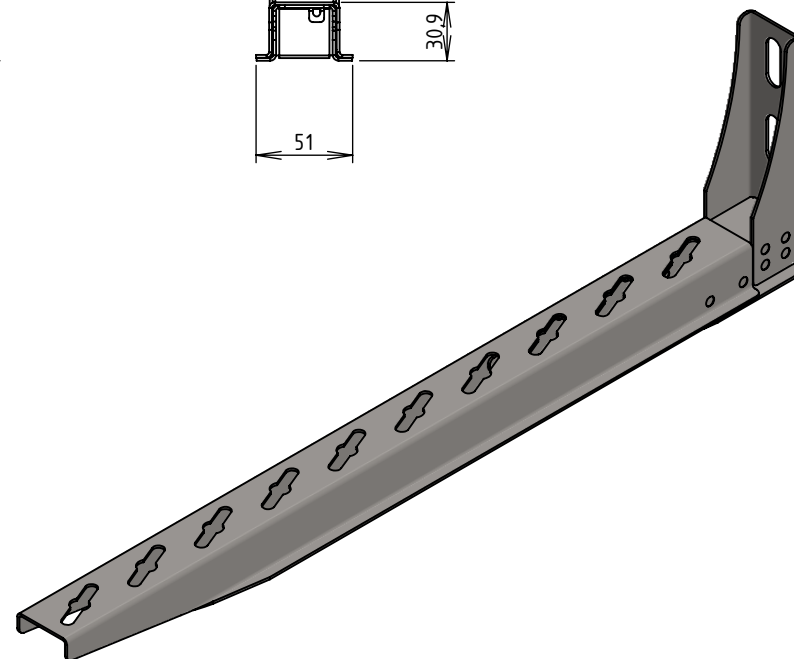
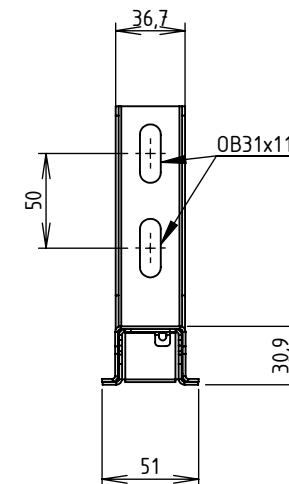
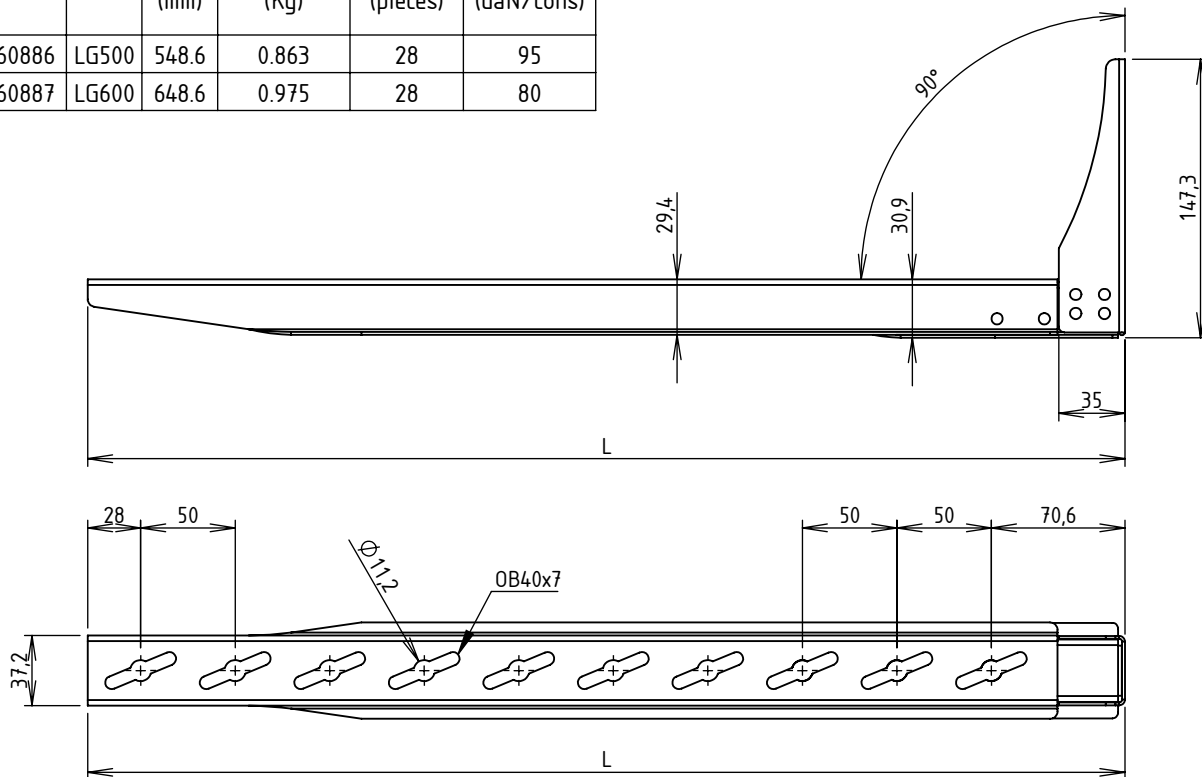


CODE	REF.	L (mm)	POIDS NET (Kg)	COLISAGE (pièces)	CPS (daN/cons)
MV60886	LG500	548.6	0.863	28	95
MV60887	LG600	648.6	0.975	28	80



Matière console : BANDE REFENDUE 1,50 INOX316L - NF EN 10088-2/ISO9445
 Matière rallonge : FEUILLE 1,50 INOX316L - NF EN 10088-2/ISO9445
 CPS : Charge Pratique de Sécurité - NF EN 61537



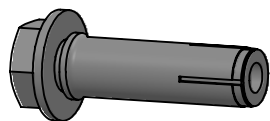
Usine de Liernais
 BP 1
 21430 LIERNAIS
 TEL.: 03.80.90.51.00
 FAX: 03.80.84.43.66

DESIGNATION:

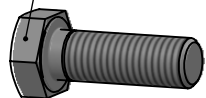
CS UNIVERSELLE MURALE LG500/600 INOX316L

Propriété GEWISS France - Toute reproduction et utilisation tierce requièrent l'accord écrit de GEWISS France

DESSINE PAR: NOUAILLES-LADERACH C.	VERIFIE PAR: LEGUY C.	FORMAT A4 H
DATE: 18/12/2025	ECHELLE: 1:4	
N°:	MV60886 et MV60887_03	



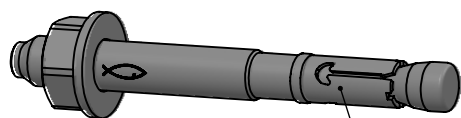
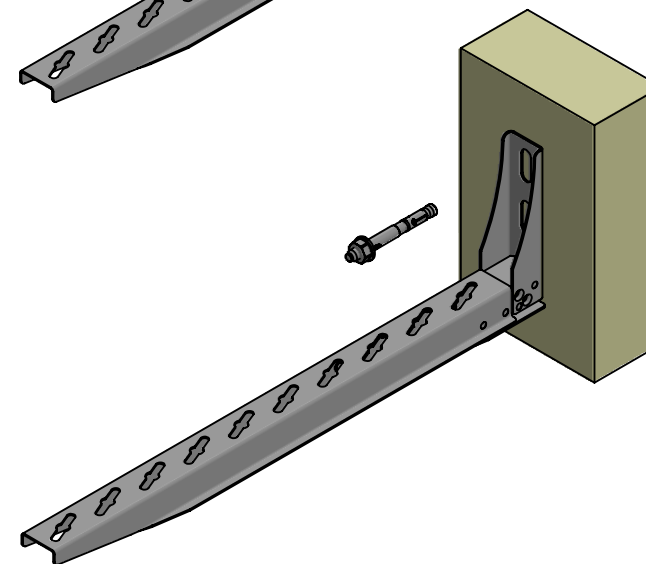
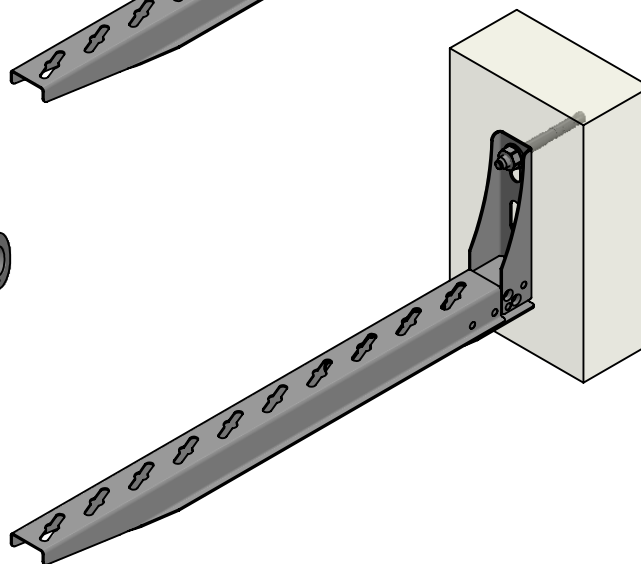
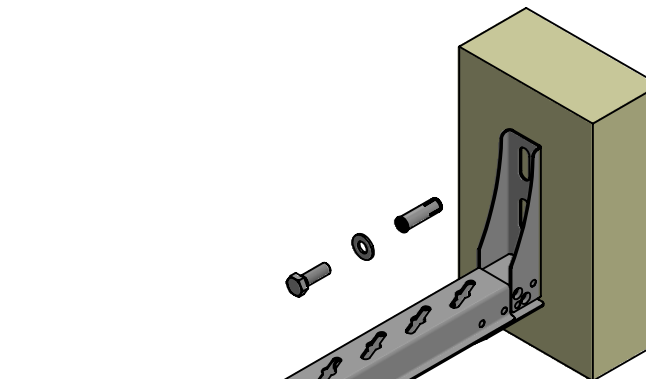
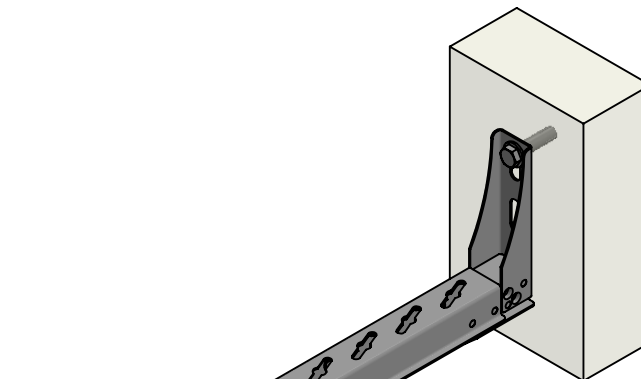
VIS M10 DU COMMERCE



RONDELLE M10 DU COMMERCE



CHEVILLE M10 DU COMMERCE



GOUJON M10 DU COMMERCE



Usine de Liernais
BP 1
21430 LIERNAIS
TEL.: 03.80.90.51.00
FAX: 03.80.84.43.66

DESIGNATION:

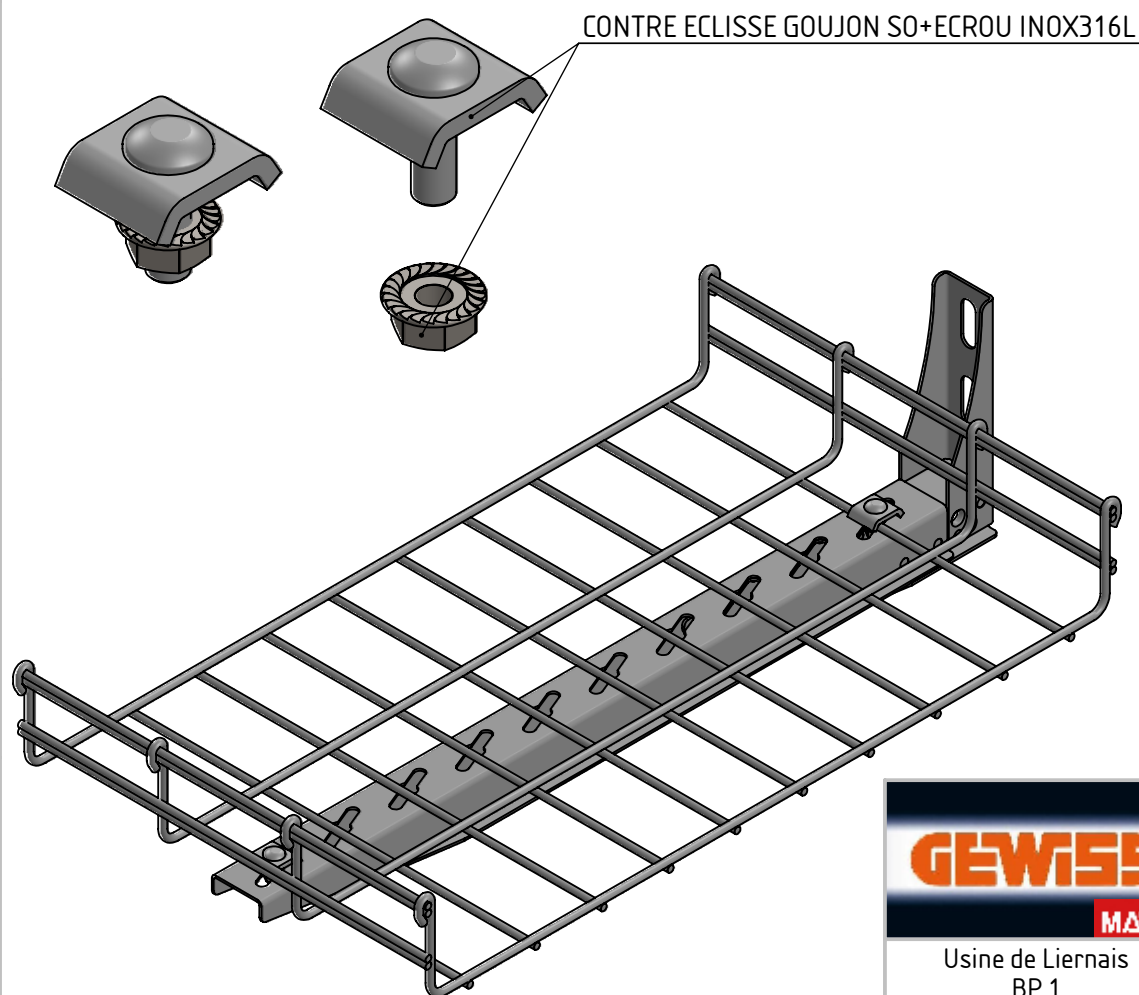
FIXATION AU MUR INOX

Propriété GEWISS France - Toute reproduction et utilisation tierce requièrent l'accord écrit de GEWISS France

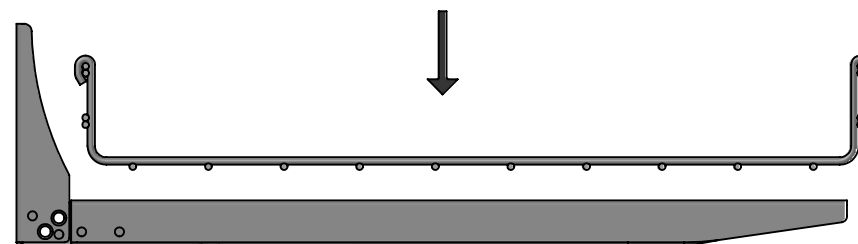
DESSINE PAR: NOUAILLES-LADERACH C.	VERIFIE PAR: LEGUY C.	FORMAT A4 H
DATE: 18/12/2025	ECHELLE: 1:6	
N°:	MV60886 et MV60887_03	

BOULONNERIE

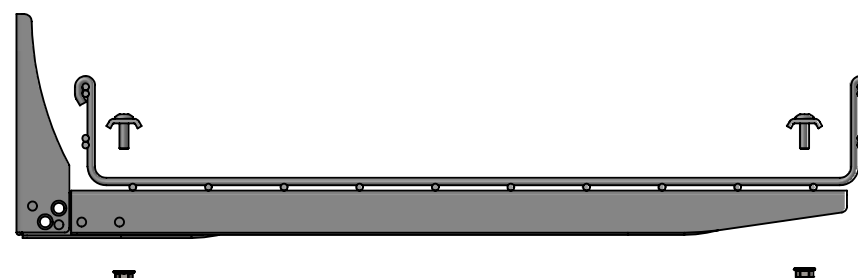
CODE	DESIGNATION	QTE
MV51822	CONTRE ECLISSE GOUJON SO+ECROU INOX316L	2 NR / CONS



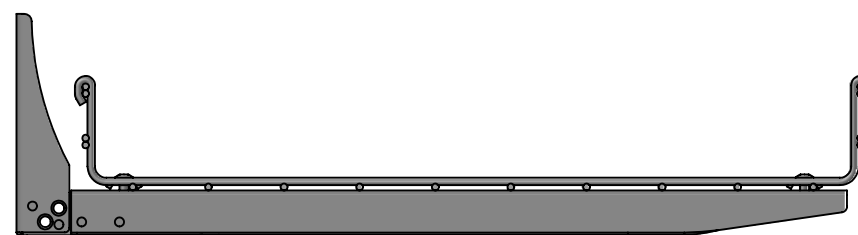
MONTAGE CHEMIN DE CABLES BFR SUR CONSOLE UNIVERSELLE MURALE



1) Positionner le chemin de cable sur la console



2) Boulonner le chemin de cable sur la console



3) Le chemin de câbles est installé

GEWISS**MAVIL**

Usine de Liernais
BP 1
21430 LIERNAIS
TEL.: 03.80.90.51.00
FAX: 03.80.84.43.66

DESIGNATION:

BFR INOX

Propriété GEWISS France - Toute reproduction et utilisation tierce requièrent l'accord écrit de GEWISS France

DESSINE PAR: NOUAILLES-LADERACH C.

VERIFIE PAR:

LEGUY C.

FORMAT

DATE:

18/12/2025

ECHELLE:

1:5

A4 H

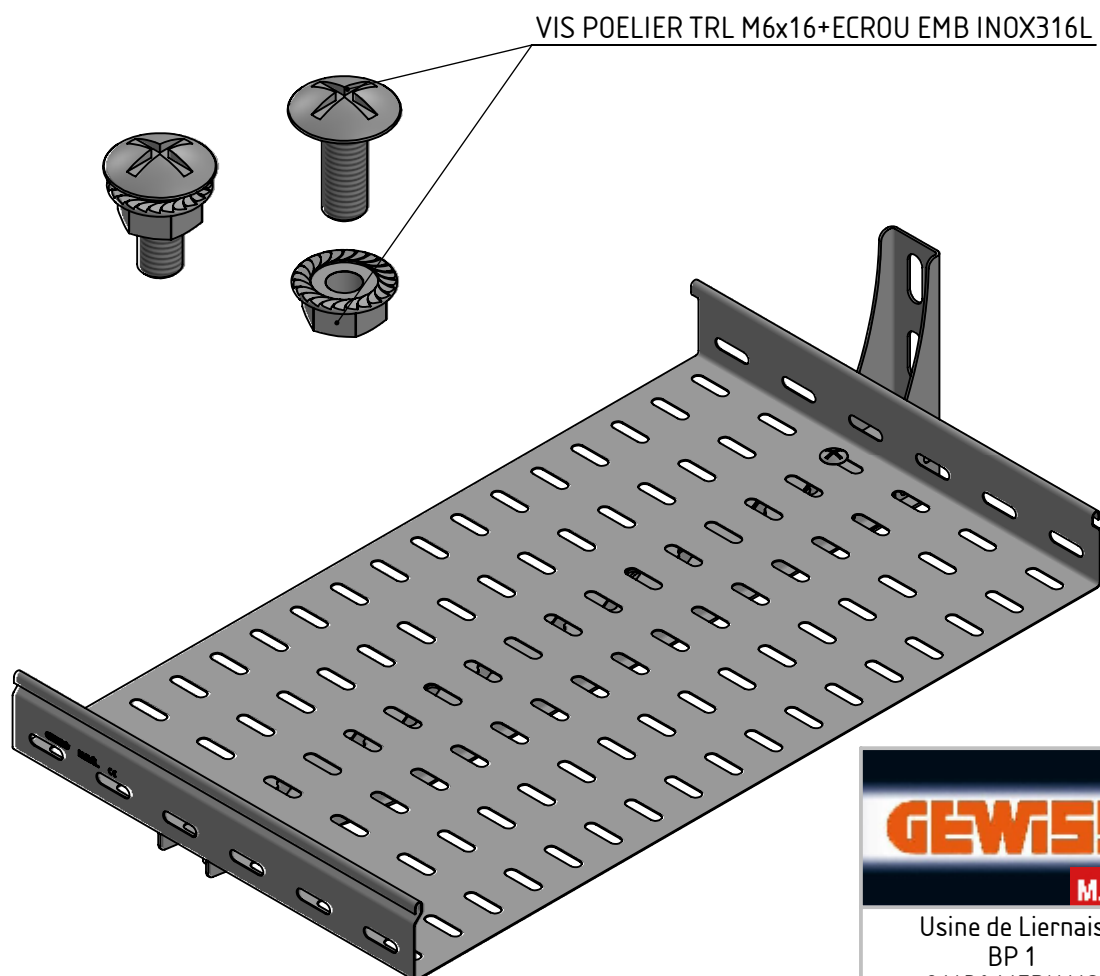
N°:

MV60886 et MV60887_03

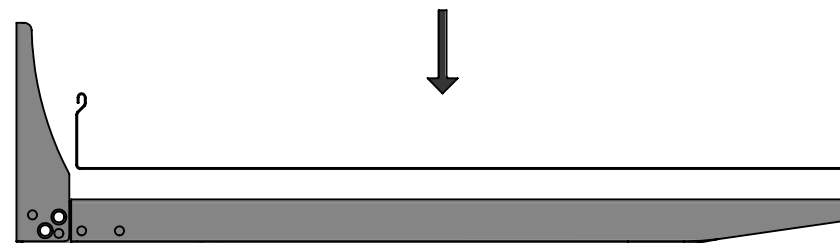


BOULONNERIE

CODE	DESIGNATION	QTE
MV66835	VIS POELIER TRL M6x16+ECROU EMB INOX316L	2 NR / CONS



MONTAGE CHEMIN DE CABLES BRN SUR CONSOLE UNIVERSELLE MURALE



1) Positionner le chemin de câble sur la console



2) Boulonner le chemin de câble sur la console



3) Le chemin de câbles est installé



Usine de Liernais
BP 1
21430 LIERNAIS
TEL.: 03.80.90.51.00
FAX: 03.80.84.43.66

DESIGNATION:

BRN INOX

Propriété GEWISS France - Toute reproduction et utilisation tierce requièrent l'accord écrit de GEWISS France

DESSINE PAR: NOUAILLES-LADERACH C.	VERIFIE PAR: LEGUY C.	FORMAT A4 H
DATE: 18/12/2025	ECHELLE: 1:5	
N°:	MV60886 et MV60887_03	