

Matière: FIL Ø4.5 C9D CRAPAL 4 - NF EN 10016-2
 FIL Ø4.9 C9D CRAPAL 4 - NF EN 10016-2
 Revêtement: ZA280 CLASSE A - NF EN 10244-2
 CPS: Charge pratique de sécurité - NF EN 61537

| CODE | L (mm) | POIDS NET (Kg) | COLISAGE (m) | CPS portée 1.5m/2m/2.5m (daN/m) |
|---------|--------|----------------|--------------|---------------------------------|
| MV50736 | 400 | 8.889 | 6 | 82.8 / 60.9 / 44.5 |
| MV50737 | 500 | 10.136 | 6 | 92.5 / 78.5 / 48.5 |



Usine de Liernais
 BP 1
 21430 LIERNAIS
 TEL.: 03.80.90.51.00
 FAX: 03.80.84.43.66

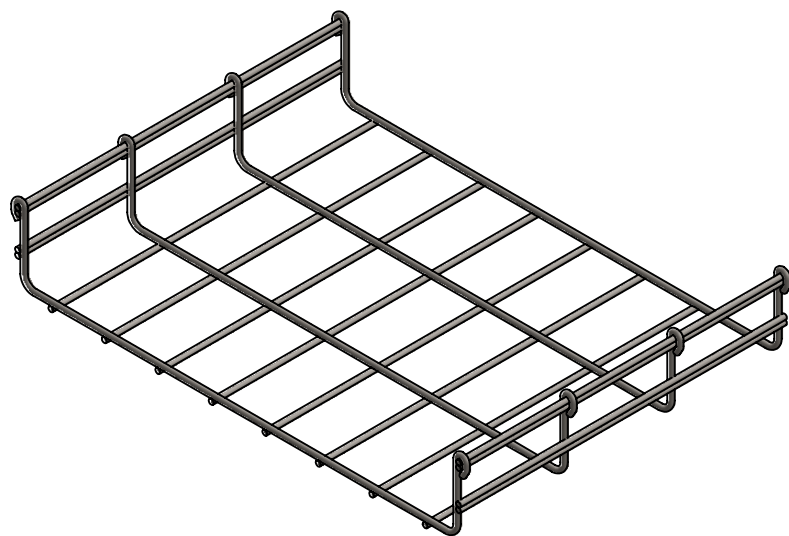
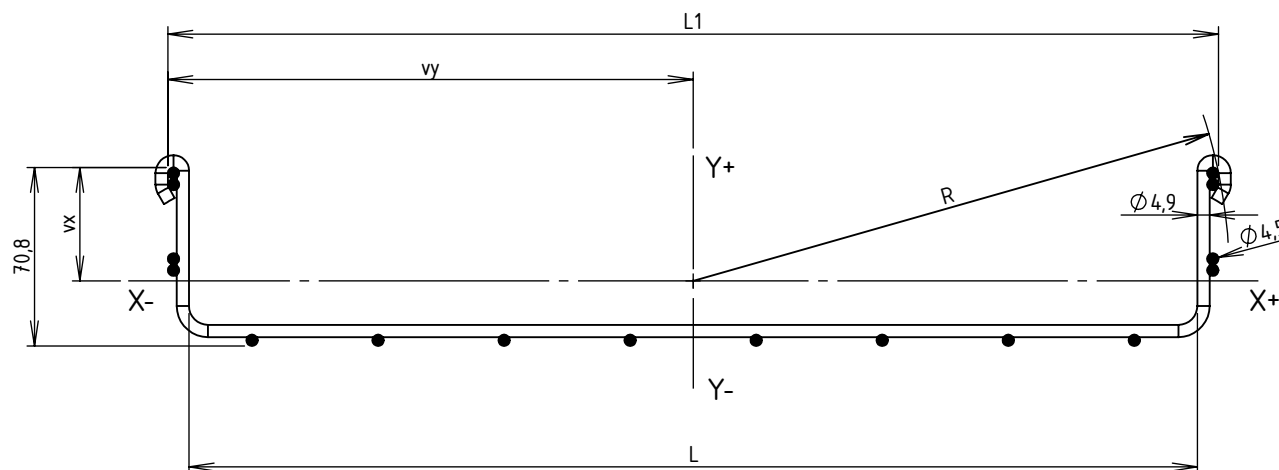
DESIGNATION:

CC 400/500 BFR60 HP

Propriété GEWISS France - Toute reproduction et utilisation tierce requièrent l'accord écrit de GEWISS France

| | | | | |
|--------------|-----------------------|--------------|----------|----------------|
| DESSINE PAR: | BERGEROT D. | VERIFIE PAR: | LEGUY C. | FORMAT A4 H |
| DATE: | 07/07/2020 | ECHELLE: | 1:5 | |
| N°: | MV50736 et MV50737_05 | | | |

| CODE | REF. | L (mm) | L1 (mm) | POIDS NET (Kg) | POIDS NET (Kg/m) | vx (mm) | vy (mm) | S (mm ²) | Ixx (mm ⁴) | Iyy (mm ⁴) | Ixx/vx (mm ³) | Iyy/vy (mm ³) | RAYON DE GIRATION R (mm) |
|---------|-----------|--------|---------|----------------|------------------|---------|---------|----------------------|------------------------|------------------------|---------------------------|---------------------------|--------------------------|
| MV50736 | 400 BFR60 | 400 | 416.8 | 8.889 | 2.963 | 45.027 | 208.4 | 254.469 | 170521.983 | 6758466.746 | 3787.11 | 32430.26 | 212.791 |
| MV50737 | 500 BFR60 | 500 | 516.8 | 10.136 | 3.379 | 47.641 | 258.4 | 286.278 | 185503.107 | 11104710.348 | 3893.77 | 42974.88 | 262.391 |



Matière: FIL Ø4.5 C9D CRAPAL 4 - NF EN 10016-2
 FIL Ø4.9 C9D CRAPAL 4 - NF EN 10016-2
 Revêtement: ZA280 CLASSE A - NF EN 10244-2



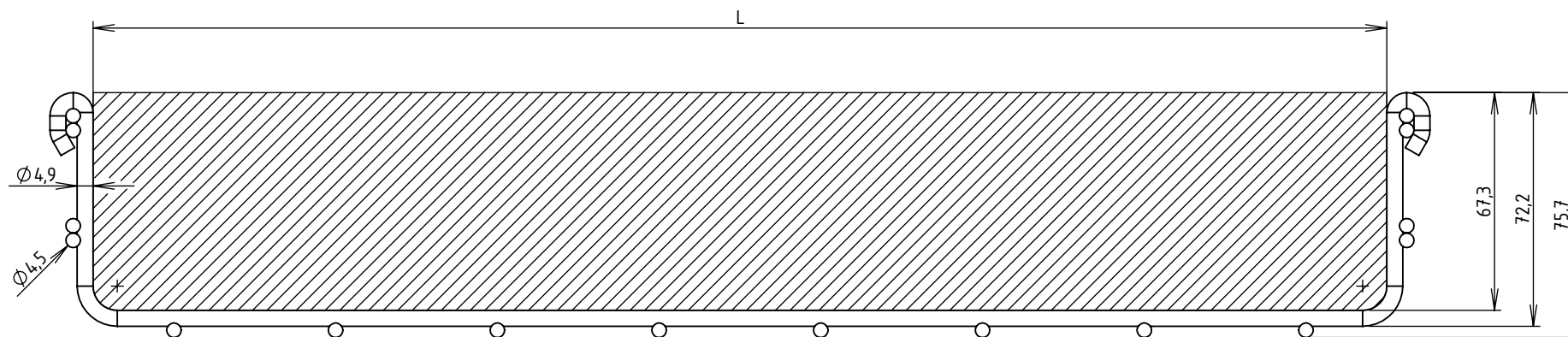
Usine de Liernais
 BP 1
 21430 LIERNAIS
 TEL.: 03.80.90.51.00
 FAX: 03.80.84.43.66

DESIGNATION:

CC 400/500 BFR60 HP
 INERTIES

Propriété GEWISS France - Toute reproduction et utilisation tierce requièrent l'accord écrit de GEWISS France

| | | | | |
|--------------|-----------------------|--------------|----------|----------------|
| DESSINE PAR: | BERGEROT D. | VERIFIE PAR: | LEGUY C. | FORMAT A4 H |
| DATE: | 07/07/2020 | ECHELLE: | 1:3 | |
| N°: | MV50736 et MV50737_05 | | | |



| CODE | L (mm) | SECTION UTILE (mm ²) | CONTENANCE (Kg/m) | |
|---------|-----------|-------------------------------------|---|---|
| | | | Communication (d = 0.15 Kg/cm ² /m) | Puissance (d = 0.25 Kg/cm ² /m) |
| MV50X36 | 400 | 26897 | 40.35 | 67.24 |
| MV50X37 | 500 | 33627 | 50.44 | 84.07 |

Usine de Liernais
BP 1
21430 LIERNAIS
TEL.: 03.80.90.51.00
FAX: 03.80.84.43.66

DESIGNATION:

SECTIONS UTILES ET CONTENANCES BFR60
400/500 BFR60

Propriété GEWISS France - Toute reproduction et utilisation tierce requièrent l'accord écrit de GEWISS France

| | | | | |
|--------------|-------------------|--------------|----------|----------------|
| DESSINE PAR: | BERGEROT D. | VERIFIE PAR: | LEGUY C. | FORMAT A4 H |
| DATE: | 05/06/2024 | ECHELLE: | 1:2 | |
| N°: | MV50X36 à MV50X37 | | | |