

Matière: FIL Ø3.7 INOX 316L - NF EN 10088
 CPS: Charge pratique de sécurité - NF EN 61537

CODE	L (mm)	POIDS NET (Kg)	COLISAGE (m)	CPS portée 1.5/2.0/2.5m (daN/m)
MV50820	50	1.168	30	8/6/4
MV50821	100	1.560	30	8/6/4



Usine de Liernais
 BP 1
 21430 LIERNAIS
 TEL.: 03.80.90.51.00
 FAX: 03.80.84.43.66

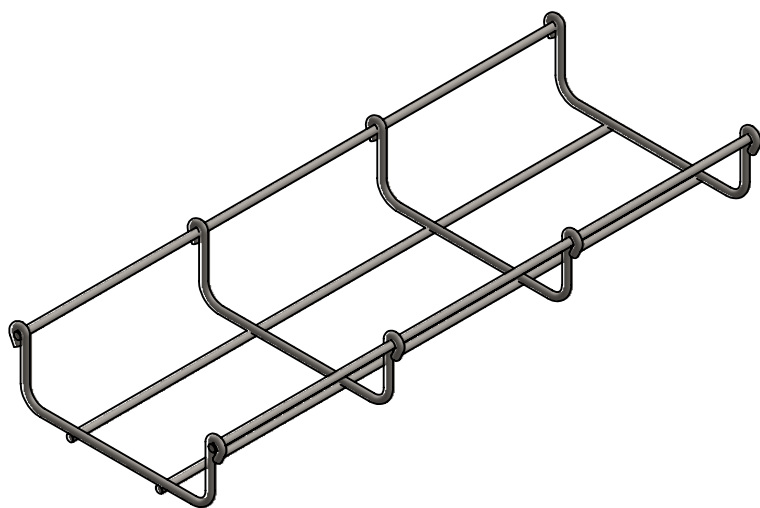
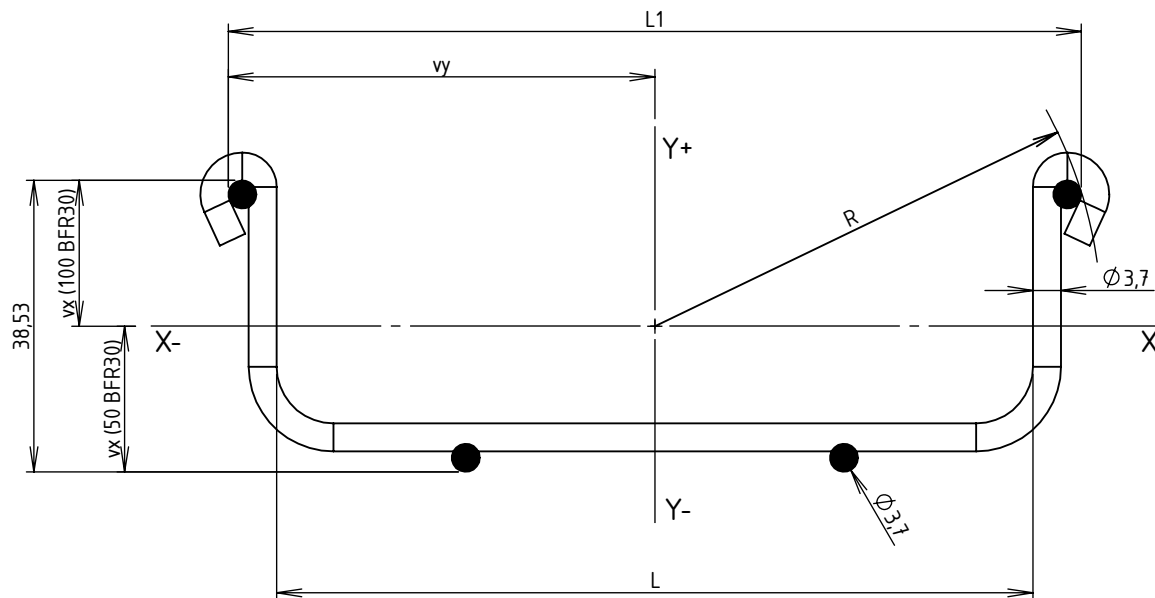
DESIGNATION:

CC 50/100 BFR30 INOX 316L

Propriété GEWISS France - Toute reproduction et utilisation tierce requièrent l'accord écrit de GEWISS France

DESSINE PAR:	BERGEROT D.	VERIFIE PAR:	LEGUY C.	FORMAT A4 H
DATE:	15/07/2020	ECHELLE:	1:3	
N°:	MV50820 à MV50821_01			

CODE	REF.	L (mm)	L1 (mm)	POIDS NET (Kg)	POIDS NET (Kg/m)	vx (mm)	vy (mm)	S (mm ²)	Ixx (mm ⁴)	Iyy (mm ⁴)	Ixx/vx (mm ³)	Iyy/vy (mm ³)	RAYON DE GIRATION R (mm)
MV50820	50 BFR30	50	62.8	1.168	0.389	25.07	31.4	32.256	8329.046	17956.392	332.23	571.86	33.599
MV50821	100 BFR30	100	112.8	1.560	0.520	19.265	56.4	43.008	12489.372	73973.997	648.29	1311.59	59.112



Matière: FIL Ø3.7 INOX 316L - NF EN 10088



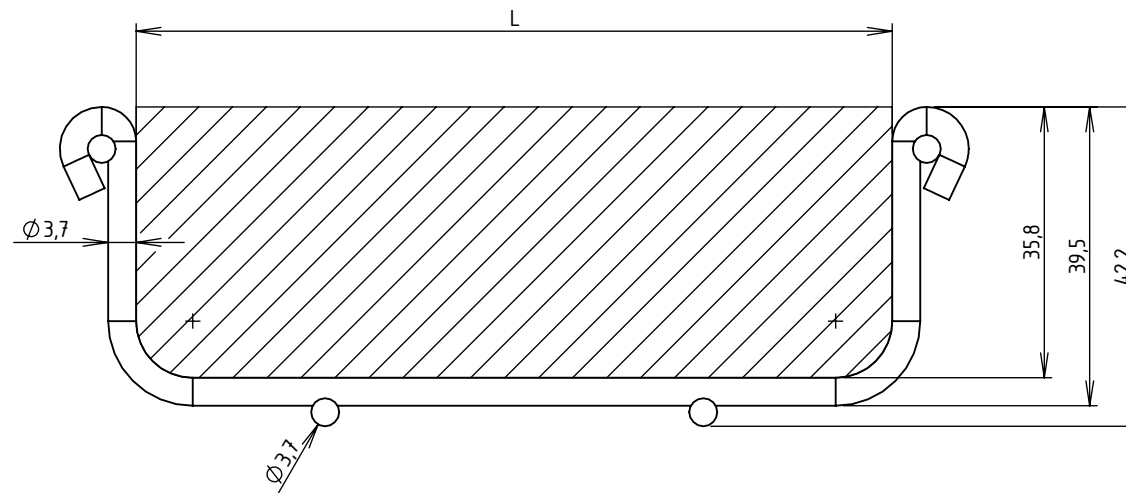
Usine de Liernais
BP 1
21430 LIERNAIS
TEL.: 03.80.90.51.00
FAX: 03.80.84.43.66

DESIGNATION:

CC 50/100 BFR30 INOX 316L
INERTIES

Propriété GEWISS France - Toute reproduction et utilisation tierce requièrent l'accord écrit de GEWISS France

DESSINE PAR:	BERGEROT D.	VERIFIE PAR:	LEGUY C.	FORMAT A4 H
DATE:	15/07/2020	ECHELLE:	1:1	
N°:	MV50820 à MV50821_01			



CODE	L (mm)	SECTION UTILE (mm ²)	CONTENANCE (Kg/m)	
			Communication (d = 0.15 Kg/cm ² /m)	Puissance (d = 0.25 Kg/cm ² /m)
MV50X20	50	1767	2.65	4.42
MV50X21	100	3559	5.34	8.90



Usine de Liernais
BP 1
21430 LIERNAIS
TEL.: 03.80.90.51.00
FAX: 03.80.84.43.66

DESIGNATION:

SECTIONS UTILES ET CONTENANCES BFR30
CC 50/100 BFR30

Propriété GEWISS France - Toute reproduction et utilisation tierce requièrent l'accord écrit de GEWISS France

DESSINE PAR:	BERGEROT D.	VERIFIE PAR:	LEGUY C.	FORMAT A4 H
DATE:	05/06/2024	ECHELLE:	1:1	
N°:	MV50X20 à MV50X21			