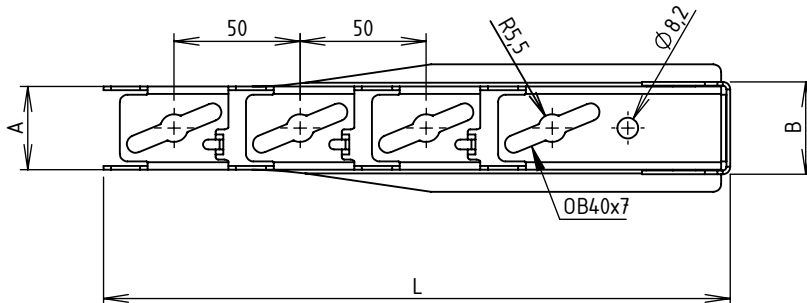
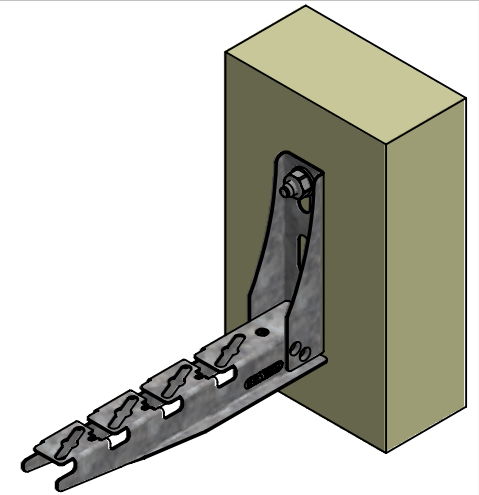
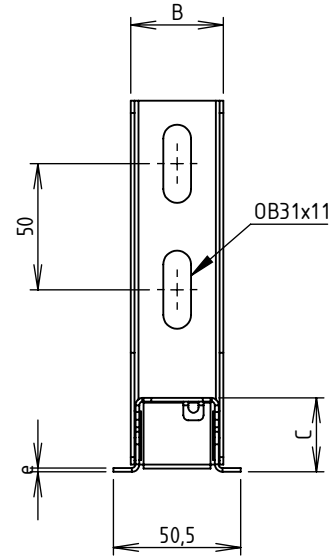
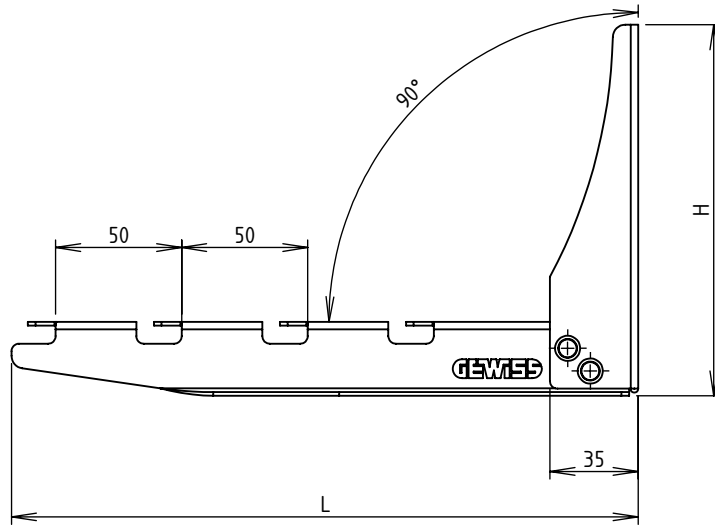


CODE	REF.	L (mm)	e (mm)	H (mm)	A (mm)	B (mm)	C (mm)	POIDS NET (Kg)	COLISAGE (pièces)	CPS (daN/cons)
MV60180	LG 100	148.6	1.5	147.3	33	36.7	29.4	0.257	40	140
MV60181	LG 150	198.6	1.5	147.3	33	36.7	29.4	0.308	30	112
MV60182	LG 200	248.6	1.5	147.3	33	36.7	29.4	0.358	25	70
MV60183	LG250	299.1	1.75	148.1	33.5	37.2	29.9	0.475	24	
MV60184	LG 300	349.1	1.75	148.1	33.5	37.2	29.9	0.534	24	80
MV60185	LG 400	449.1	1.75	148.1	33.5	37.2	29.9	0.652	28	70



Matière : BANDE REFENDUE S350GD + Z275 - NF EN 10143/10346
 Revêtement : Z275 - NF EN 10346
 CPS : Charge Pratique de Sécurité - NF EN 61537



Usine de Liernais
 BP 1
 21430 LIERNAIS
 TEL.: 03.80.90.51.00
 FAX: 03.80.84.43.66

DESIGNATION:

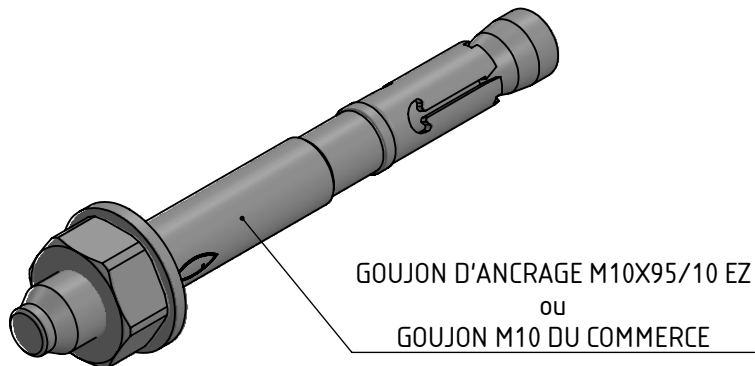
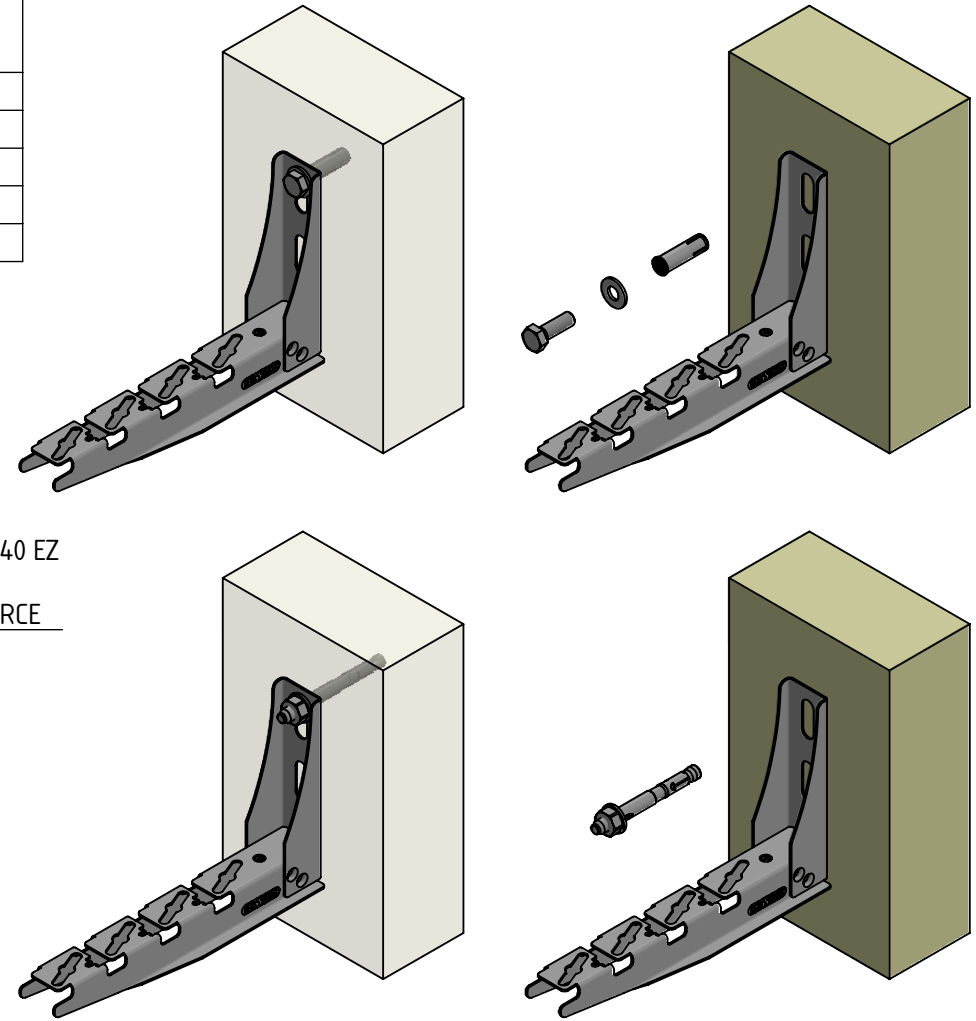
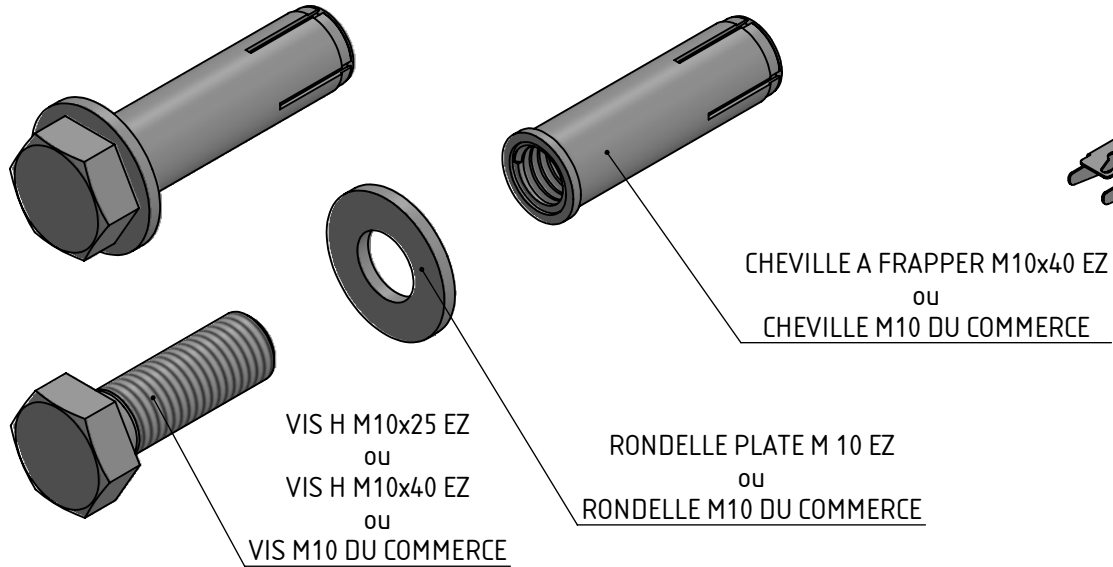
CONSOLE UNIVERSELLE MURALE Z275
 CSUM

Propriété GEWISS France - Toute reproduction et utilisation tierce requièrent l'accord écrit de GEWISS France

DESSINE PAR:	BERGEROT D.	VERIFIE PAR:	LEGUY C.	FORMAT A4 H
DATE:	24/11/2025	ECHELLE:	1:3	
N°:	MV60180 à MV60185_04			

FIXATION AU MUR

CODE	DESIGNATION	QTE	EFFORT MAX EN TRACTION
MV66136	VIS H M10x25 EZ	1 NR / CONS	/
MV66138	VIS H M10x40 EZ	1 NR / CONS	/
MV66178	RONDELLE PLATE M 10 EZ	1 NR / CONS	/
MV66492	CHEVILLE A FRAPPER M10x40 EZ	1 NR / CONS	610 daN/cheville
MV66497	GOUJON D'ANCRAGE M10X95/10 EZ	1 NR / CONS	760 daN/goujon



Usine de Liernais
BP 1
21430 LIERNAIS
TEL.: 03.80.90.51.00
FAX: 03.80.84.43.66

DESIGNATION:

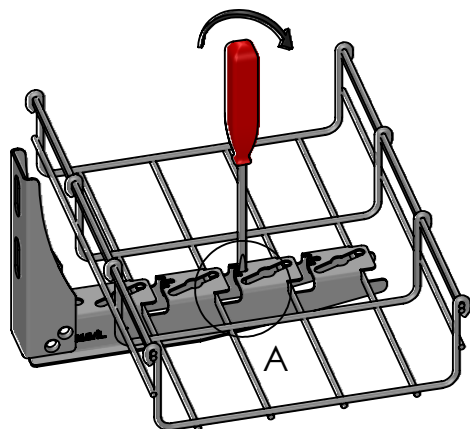
FIXATION AU MUR Z275

Propriété GEWISS France - Toute reproduction et utilisation tierce requièrent l'accord écrit de GEWISS France

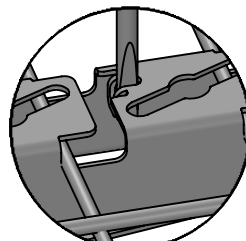
DESSINE PAR:	BERGEROT D.	VERIFIE PAR:	LEGUY C.	FORMAT A4 H
DATE:	24/11/2025	ECHELLE:	1:5	
N°:	MV60180 à MV60185_04			

VERROUILLAGE CHEMIN DE CABLES BFR SUR CONSOLE UNIVERSELLE MURALE

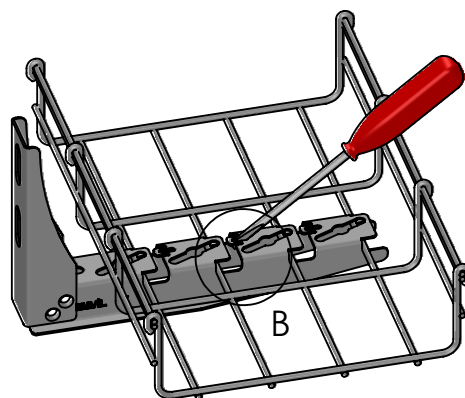
MONTAGE CHEMIN DE CABLES BFR SUR CONSOLE UNIVERSELLE MURALE



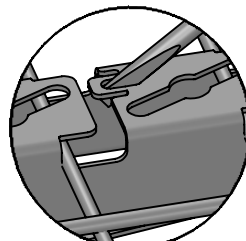
1) Introduire un tournevis dans la perfo des languettes de verrouillage



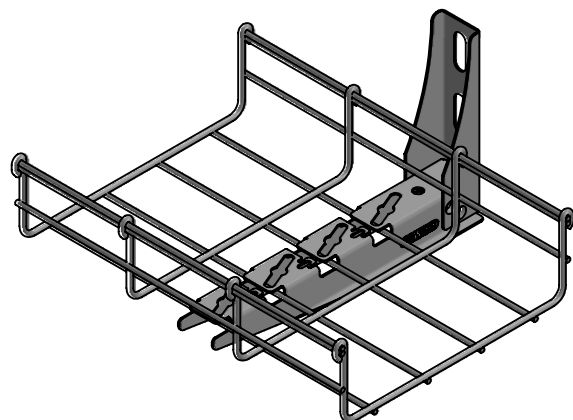
DÉTAIL A
ECHELLE 1 : 2



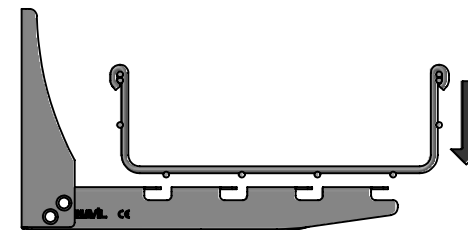
2) Faire pivoter le tournevis de façon à relever les languettes de verrouillage



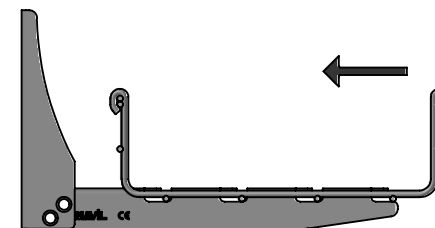
DÉTAIL B
ECHELLE 1 : 2



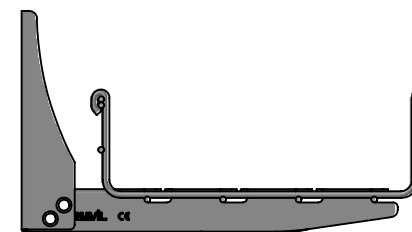
3) Le chemin de câbles est verrouillé sur la console



1) Introduire le chemin de câbles dans les encoches de la console



2) Faire coulisser le chemin de câbles dans les encoches de la console



3) Le chemin de câbles est installé, sans être verrouillé



Usine de Liernais
BP 1
21430 LIERNAIS
TEL.: 03.80.90.51.00
FAX: 03.80.84.43.66

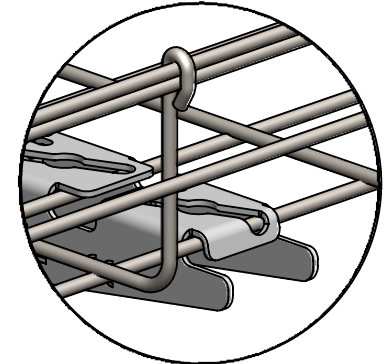
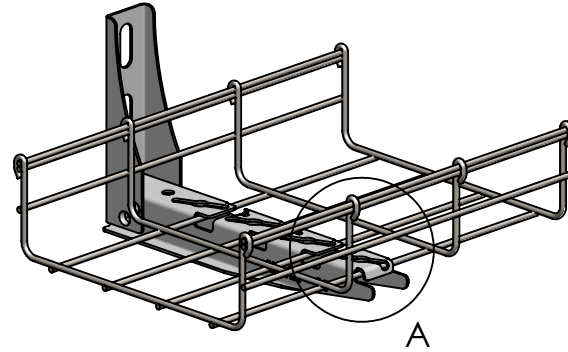
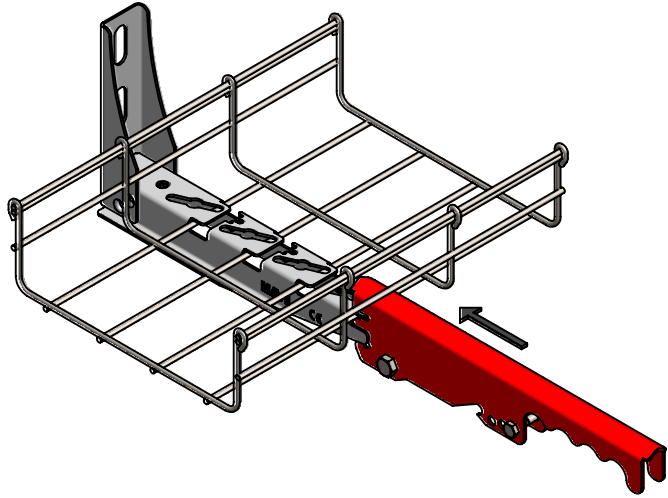
DESIGNATION:

BFR

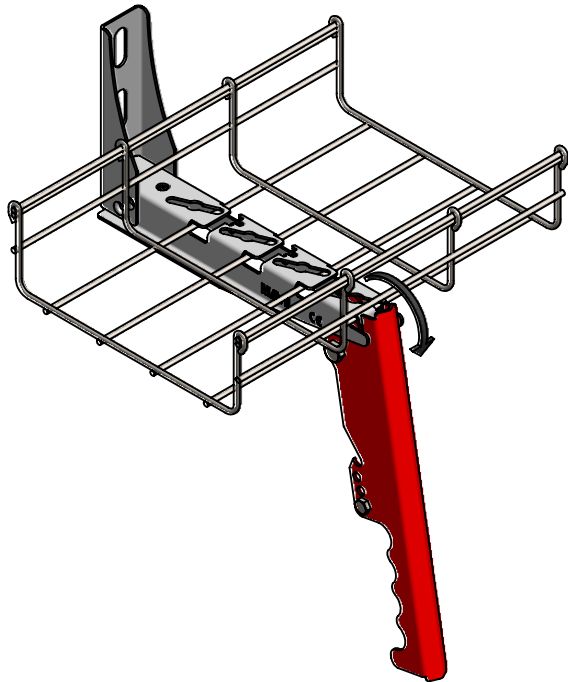
Propriété GEWISS France - Toute reproduction et utilisation tierce requièrent l'accord écrit de GEWISS France

DESSINE PAR:	BERGEROT D.	VERIFIE PAR:	LEGUY C.	FORMAT A4 H
DATE:	21/11/2025	ECHELLE:	1:5	
N°:	MV60180 à MV60185_04			

Etape 1

DÉTAIL A
ECHELLE 1 : 2

Etape 2



Etape 1 : insérer la clé en bout de console universelle (MV60x80 à MV60x85 et MV60x90 à MV60x95) de manière à pincer le fil et la console dans l'encoche prévue à cet effet.

Etape 2 : exercer une pression vers le bas sur la clé tout en maintenant la console en place pour déformer l'extrémité de la console >>> Le chemin de câbles est verrouillé.

Cette fonction permet de réaliser une déformation permanente de l'extrémité de la console afin de verrouiller totalement le chemin de câbles sur cette dernière.



Usine de Liernais
BP 1
21430 LIERNAIS
TEL.: 03.80.90.51.00
FAX: 03.80.84.43.66

DESIGNATION:
UTILISATION CLE MULTIFONCTION BFR RAL3020
FONCTION "VERROUILLAGE BFR SUR CONSOLE UNIVERSELLE"

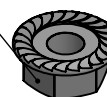
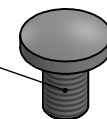
Propriété GEWISS France - Toute reproduction et utilisation tierce requièrent l'accord écrit de GEWISS France

DESSINE PAR:	BERGEROT D.	VERIFIE PAR:	LEGUY C.	FORMAT A4 H
DATE:	25/10/2011	ECHELLE:	1:5	
N°:	MV60180 à MV60185_04			

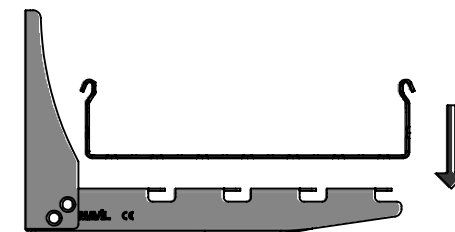
BOULONNERIE

CODE	DESIGNATION	QTE
MV66100	BOULON M6x10 (ERGOT+EMBASE) ZINGUE	2 NR / CONS
MV66101	BOULON M6x14 (ERGOT+EMBASE) ZINGUE	2 NR / CONS

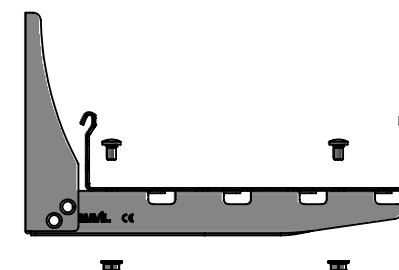
BOULON M6x10 (ERGOT+EMBASE) ZINGUE
ou
BOULON M6x14 (ERGOT+EMBASE) ZINGUE



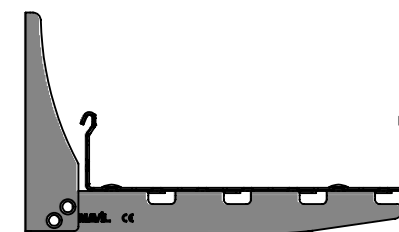
MONTAGE CHEMIN DE CABLES BRX/BRN SUR CONSOLE UNIVERSELLE MURALE



1) Positionner le chemin de cable sur la console



2) Boulonner le chemin de cable sur la console



3) Le chemin de câbles est installé



Usine de Liernais
BP 1
21430 LIERNAIS
TEL.: 03.80.90.51.00
FAX: 03.80.84.43.66

DESIGNATION:

BRX/BRN Z275

Propriété GEWISS France - Toute reproduction et utilisation tierce requièrent l'accord écrit de GEWISS France

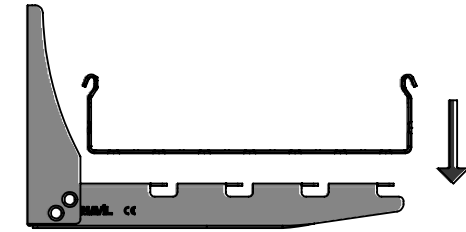
DESSINE PAR:	BERGEROT D.	VERIFIE PAR:	LEGUY C.	FORMAT A4 H
DATE:	21/11/2025	ECHELLE:	1:5	
N°:	MV60180 à MV60185_04			

BOULONNERIE

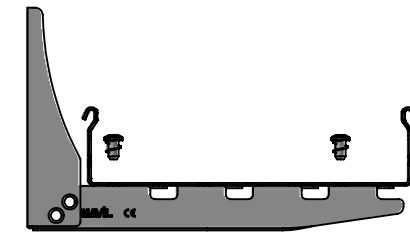
MONTAGE CHEMIN DE CABLES BRX/BRN SUR CONSOLE UNIVERSELLE MURALE

CODE	DESIGNATION	QTE
MV66105	VIS MAVIQUICK M6x13 TORX T30 ZAMAK 5	2 NR / CONS

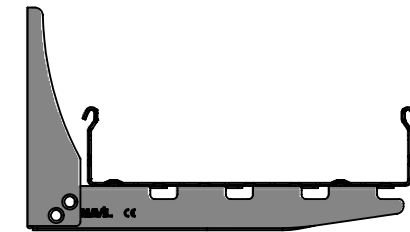
VIS MAVIQUICK M6x13 TORX T30 ZAMAK 5



1) Positionner le chemin de cable sur la console



2) Boulonner le chemin de cable sur la console



3) Le chemin de câbles est installé



Usine de Liernais
BP 1
21430 LIERNAIS
TEL.: 03.80.90.51.00
FAX: 03.80.84.43.66

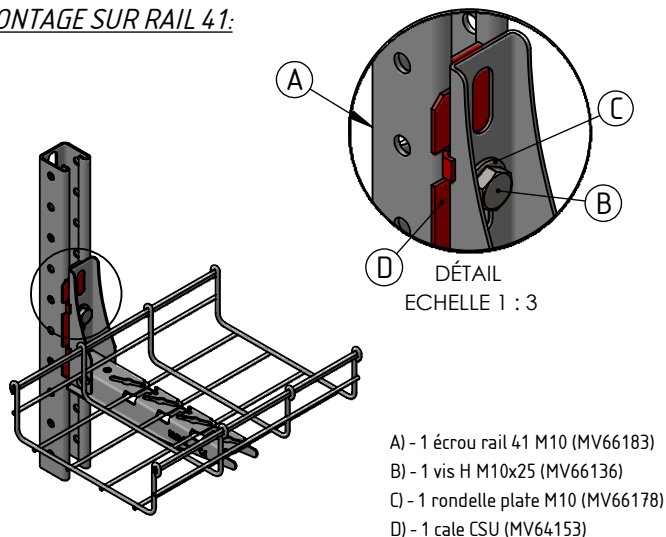
DESIGNATION:

BRX/BRN Z275 avec MAVIQUICK

Propriété GEWISS France - Toute reproduction et utilisation tierce requièrent l'accord écrit de GEWISS France

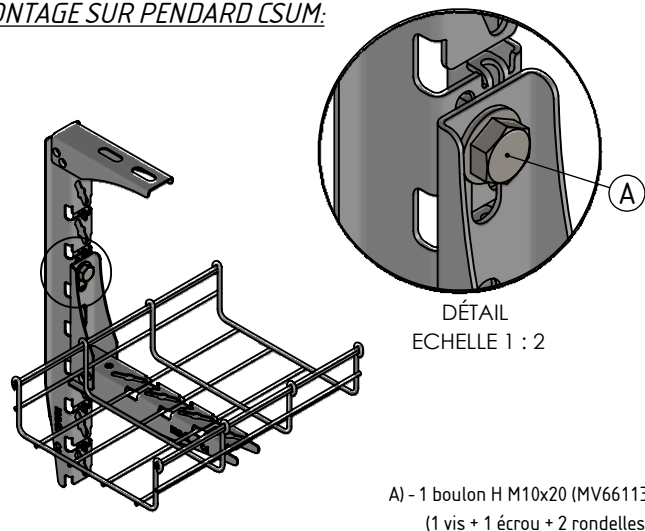
DESSINE PAR:	BERGEROT D.	VERIFIE PAR:	LEGUY C.	FORMAT A4 H
DATE:	21/11/2025	ECHELLE:	1:5	
N°:	MV60180 à MV60185_04			

MONTAGE SUR RAIL 41:



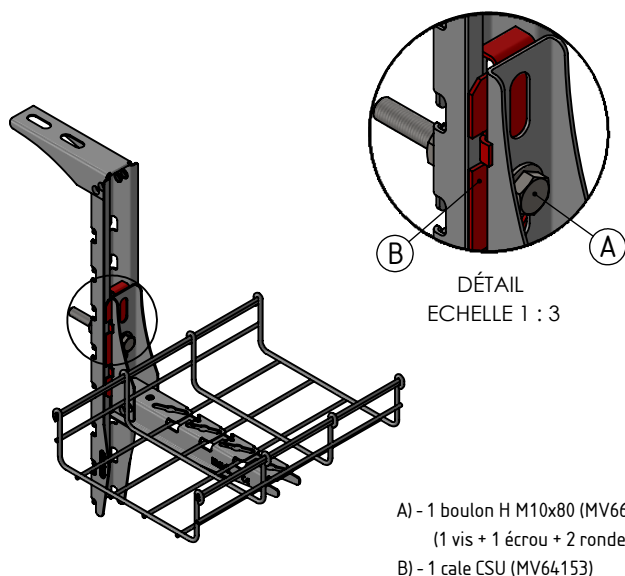
- DÉTAIL
ECHELLE 1 : 3
- A) - 1 écrou rail 41 M10 (MV66183)
 - B) - 1 vis H M10x25 (MV66136)
 - C) - 1 rondelle plate M10 (MV66178)
 - D) - 1 cale CSU (MV64153)

MONTAGE SUR PENDARD CSUM:



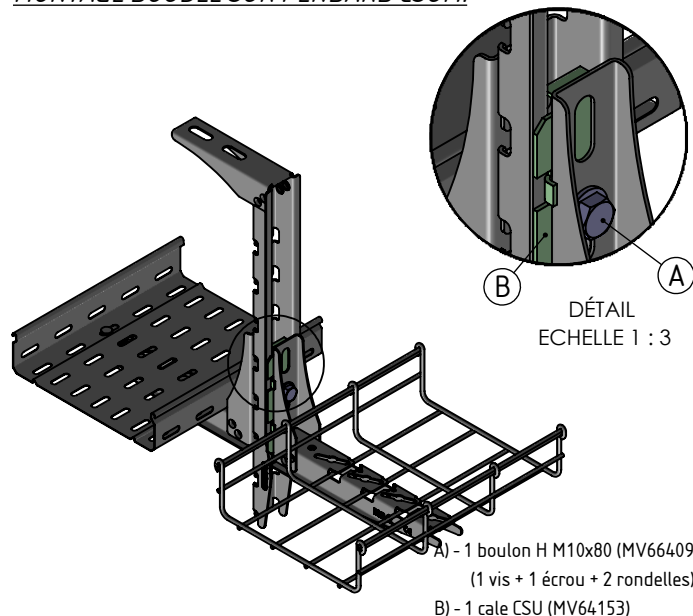
- DÉTAIL
ECHELLE 1 : 2
- A) - 1 boulon H M10x20 (MV66113)
(1 vis + 1 écrou + 2 rondelles)

MONTAGE SUR PENDARD CSUM (inversé):



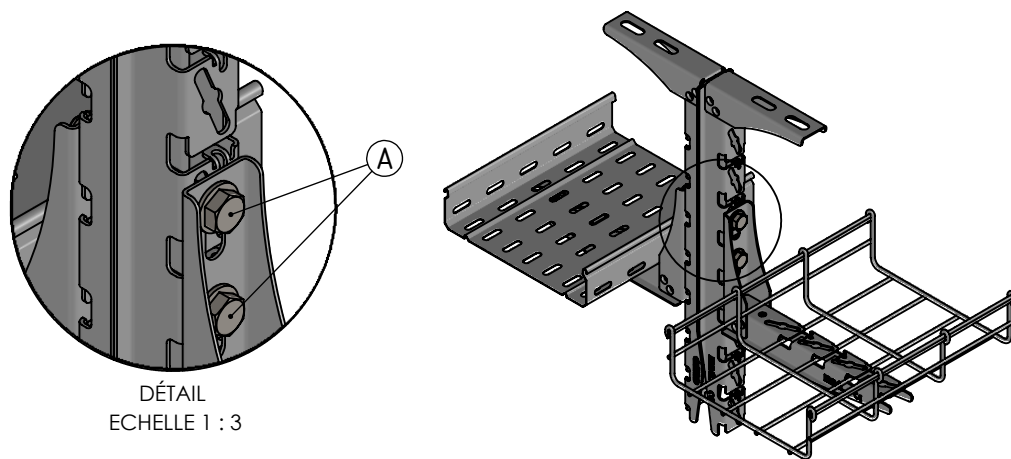
- DÉTAIL
ECHELLE 1 : 3
- A) - 1 boulon H M10x80 (MV66409)
(1 vis + 1 écrou + 2 rondelles)
 - B) - 1 cale CSU (MV64153)

MONTAGE DOUBLE SUR PENDARD CSUM:



- DÉTAIL
ECHELLE 1 : 3
- A) - 1 boulon H M10x80 (MV66409)
(1 vis + 1 écrou + 2 rondelles)
 - B) - 1 cale CSU (MV64153)

MONTAGE DOUBLE SUR PENDARD DOUBLE CSUM:



- DÉTAIL
ECHELLE 1 : 3
- A) - 2 boulons H M10x80 (MV66409)
(2 vis + 2 écrous + 4 rondelles)



Usine de Liernais
BP 1
21430 LIERNAIS
TEL.: 03.80.90.51.00
FAX: 03.80.84.43.66

DESIGNATION:

CONSOLE UNIVERSELLE MURALE Z275
CSUM

Propriété GEWISS France - Toute reproduction et utilisation tierce requièrent l'accord écrit de GEWISS France

DESSINE PAR:	BERGEROT D.	VERIFIE PAR:	LEGUY C.	FORMAT A4 V
DATE:	12/10/2020	ECHELLE:	1:8	
N°:	MV60180 à MV60185_04			