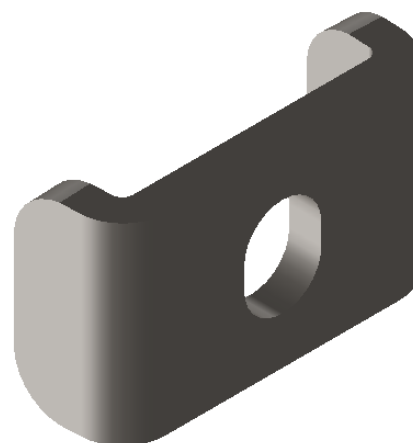
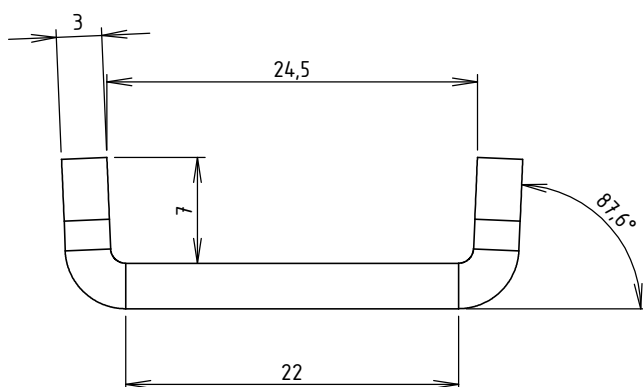




OB9.2x7.2



Poids net: 15.493 g  
 Colisage par: 100 pièces  
 Matière: ACIER (EN 10025-2) 3.00 (EN 10051) S235 JR - CLASSE 1  
 Revêtement: GEOMET 500 GRADE B GRIS ARGENT - EN 13858

 	DESIGNATION:			ECLISSE UNIVERSELLE BFR GEOMET
	Usine de Liernais BP 1 21430 LIERNAIS TEL.: 03.80.90.51.00 FAX: 03.80.84.43.66			
DESSINE PAR:	BERGEROT D.	VERIFIE PAR:	LEGUY C.	FORMAT A4 V
DATE:	15/12/2014	ECHELLE:	2:1	
N°:	MV51220_03			