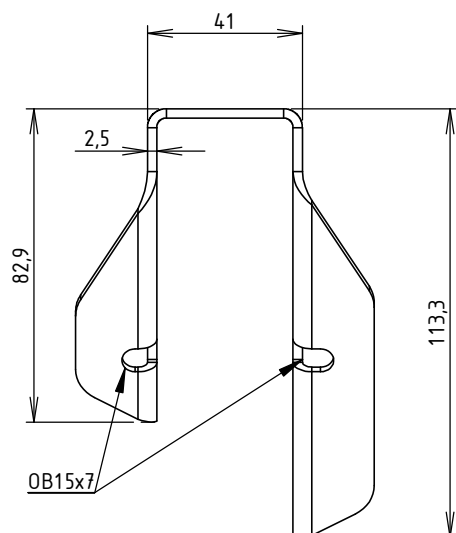
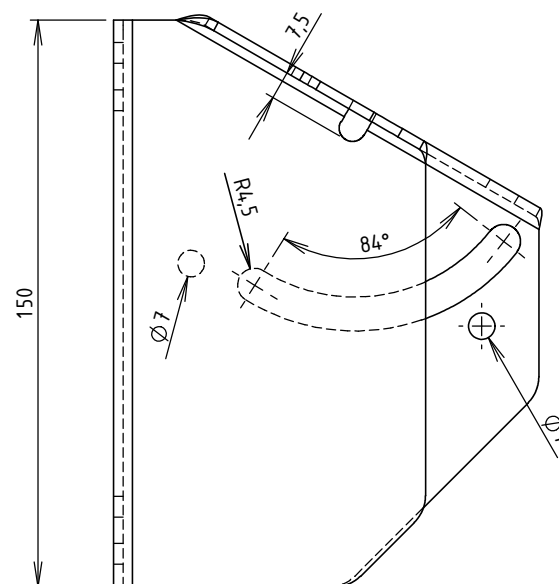
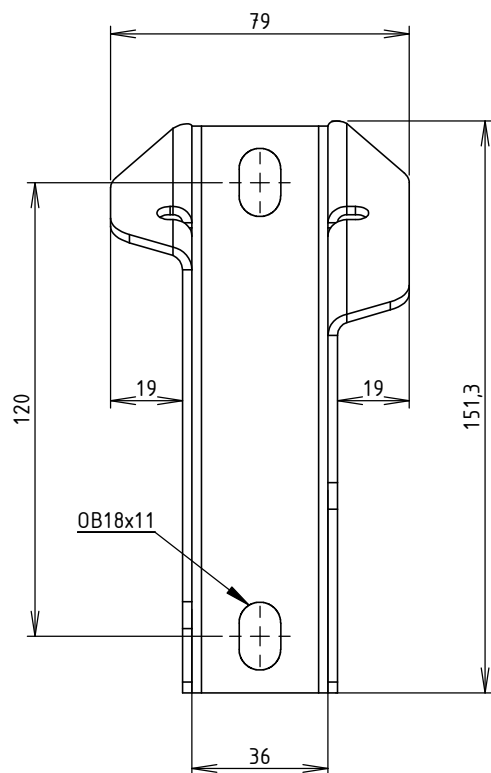


VISSERIE (à prévoir):



1 VIS H M8x25 EZ: MV66133

1 ECROU A EMBASE CRANTÉE M8 EZ: MV66142

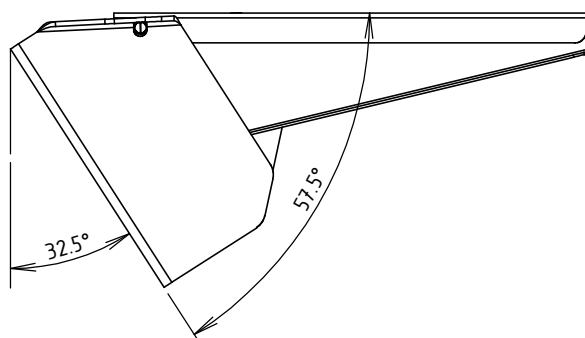
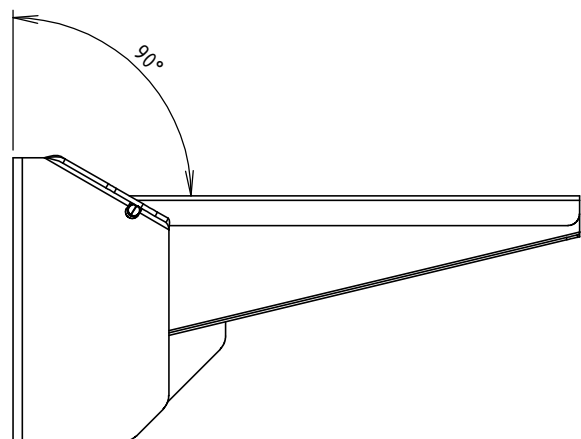
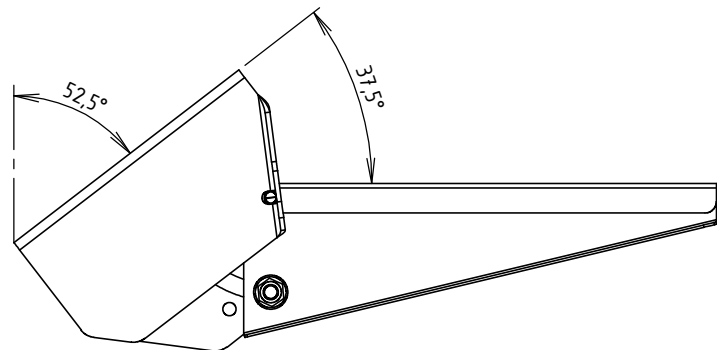
1 GOUPILLE 6x70 POUR SERIE 40 EZ : MV64114



Colisage: 25 pièces
 Poids net: 0.594 Kg
 Matière: FEUILLE 2.50 DX51D + Z275
 Revêtement: Z275 - NF EN 10346

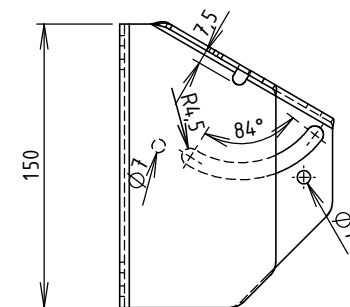
 	DESIGNATION:			FORMAT A4 H
	SEMEL ORIENTABLE DE CONSOLE TYPE 40 Z275			
Usine de Liernais BP 1 21430 LIERNAIS TEL.: 03.80.90.51.00 FAX: 03.80.84.43.66	DESSINE PAR:	BERGEROT D.	VERIFIE PAR:	LEGUY C.
	DATE:	24/07/2018	ECHELLE:	1:2
	N°:	MV64113_03		



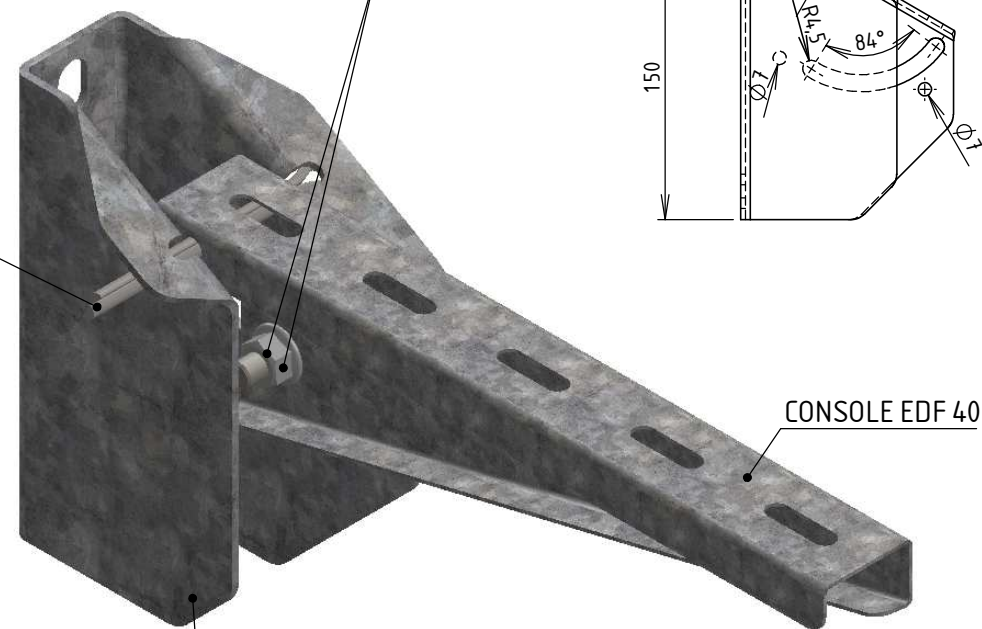


VISSERIE (à prévoir):
 1 VIS H M8x25 EZ: MV66133
 1 ECROU A EMBASE CRANTÉE M8 EZ: MV66142
 1 GOUPILLE 6x70 POUR SERIE 40 EZ : MV64114

VIS H M8x25
 +
 ECROU A EMBASE CRANTÉE M8



GOUPILLE 6X70



SEMELLE ORIENTABLE

Colisage: 25 pièces
 Poids net: 0.594 Kg
 Matière: FEUILLE 2.50 DX51D + Z275
 Revêtement: Z275 - NF EN 10346

 	DESIGNATION:			SEMEL ORIENTABLE DE CONSOLE TYPE 40 Z275	
Usine de Liernais BP 1 21430 LIERNAIS TEL.: 03.80.90.51.00 FAX: 03.80.84.43.66	DESSINE PAR:	BERGEROT D.	VERIFIE PAR:	LEGUY C.	FORMAT A4 H
	DATE:	24/07/2018	ECHELLE:	1:4	
	N°:	MV64113_03			