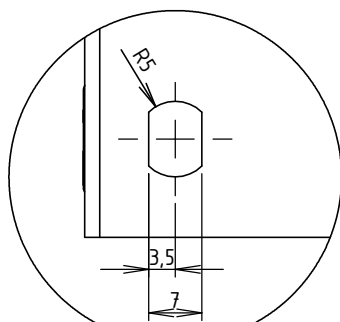
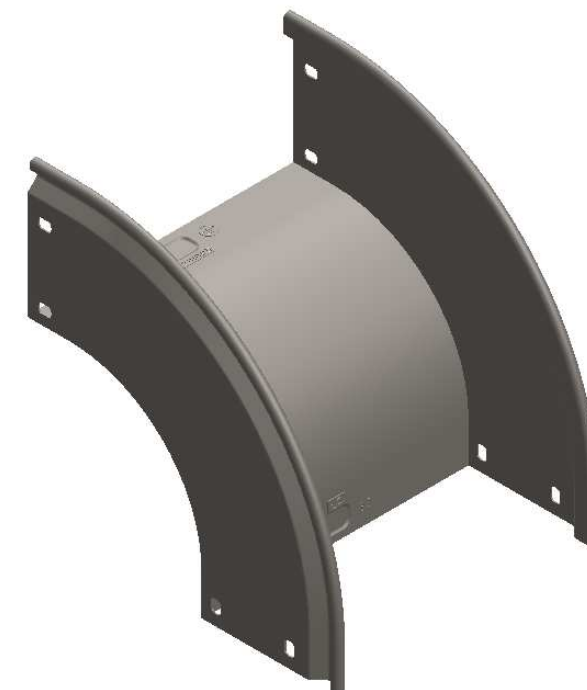




CODE	L (mm)	POIDS NET (Kg)
MVZ5222	100	0.785
MVZ5223	150	0.872
MVZ5224	200	0.957
MVZ5225	300	1.129
MVZ5226	400	1.300
MVZ5227	500	1.471
MVZ5228	600	1.644



DÉTAIL A  
ECHELLE 1 : 1

Matière: TÔLE NOIRE 1.00 DC01  
ou: TÔLE NOIRE 1.00 DD11 DECAPE  
Revêtement: GAC - NF EN ISO 1461  
Colisage: 2 pièces

 	DESIGNATION:			COUDE CONVEXE 90° BR100 NP GAC
	Usine de Liernais BP 1 21430 LIERNAIS TEL.: 03.80.90.51.00 FAX: 03.80.84.43.66	DESSINE PAR: BERGEROT D.	VERIFIE PAR: LEGUY C.	
	DATE: 16/07/2013	ECHELLE: 1:3		
	N°:	MVZ5222 à MVZ5228		