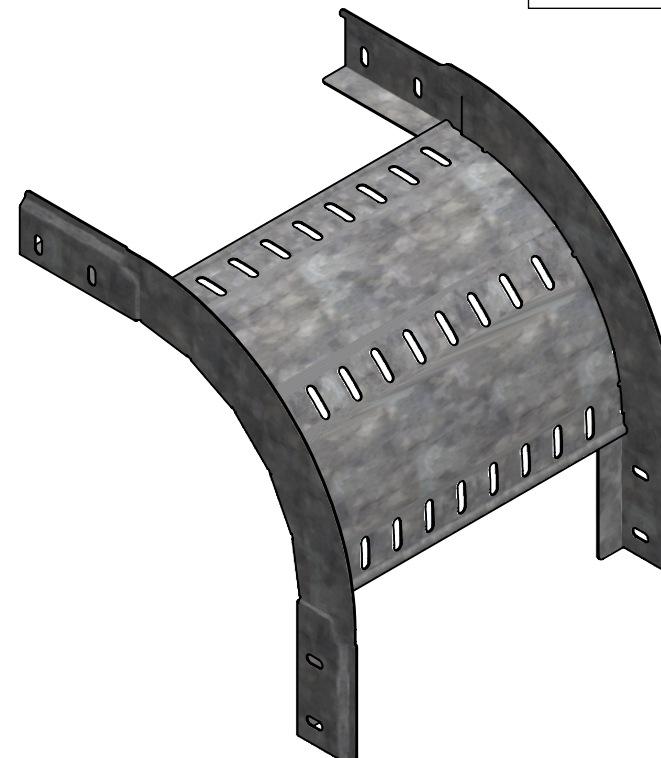
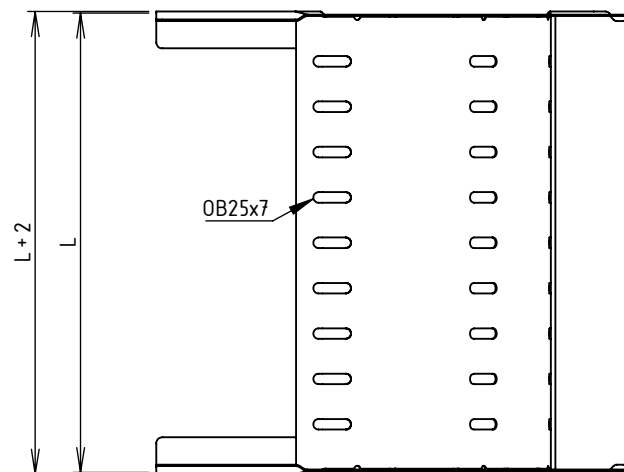
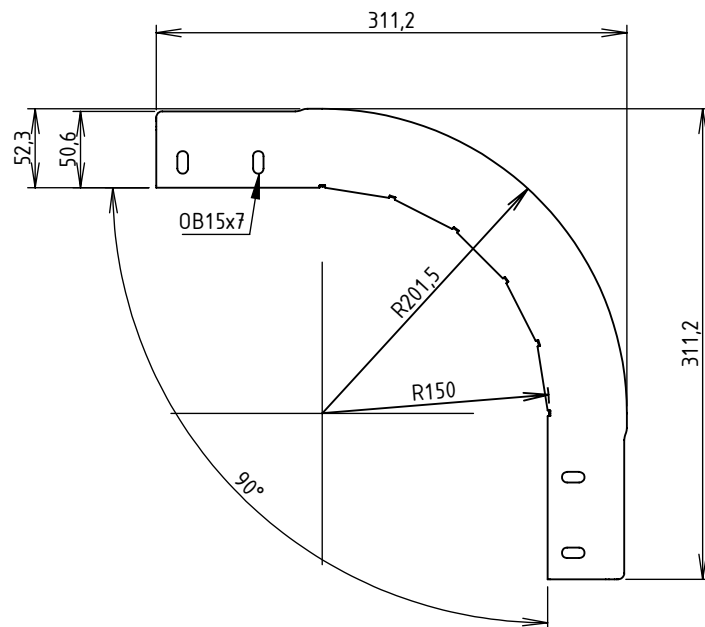


CODE	REF.	L (mm)	POIDS NET (Kg)
MVN1970GL	305	303.8	1.198
MVN1970GP	395	393.8	1.386
MVN1970GU	515	513.8	1.639
MVN1970GX	605	1.829	



Colisage: 2 pièces
 Assemblage réalisé par clinchage
 Matière cornière: FEUILLE 1.00 DX51D + ZM250 - NF EN 10143/10346
 Matière fond: FEUILLE 1.00 DX51D + ZM250 - NF EN 10143/10346
 Revêtement: ZM250 - NF EN 10346



Usine de Liernais
 BP 1
 21430 LIERNAIS
 TEL.: 03.80.90.51.00
 FAX: 03.80.84.43.66

DESIGNATION:

COUDE CONVEXE 90° BRX50 R150 HP

Propriété GEWISS France - Toute reproduction et utilisation tierce requièrent l'accord écrit de GEWISS France

DESSINE PAR:	BERGEROT D.	VERIFIE PAR:	LEGUY C.	FORMAT A4 H
DATE:	25/01/2024	ECHELLE:	1:5	
N°:	MVN1970GL à MVN1970GX_01			