

Matière: FIL Ø3.7 C9D CRAPAL 4 - NF EN 10016-2
 Revêtement: ZA275 CLASSE A - NF EN 10244-2
 CPS: Charge pratique de sécurité - NF EN 61537

CODE	L (mm)	POIDS NET (Kg)	COLISAGE (m)	CPS portée 1.5/2.0/2.5m (daN/m)
MV50730	50	1.894	24	15/10/7.5
MV50731	100	2.293	24	28/18/14
MV50732	150	2.692	12	28/18/14



Usine de Liernais
 BP 1
 21430 LIERNAIS
 TEL.: 03.80.90.51.00
 FAX: 03.80.84.43.66

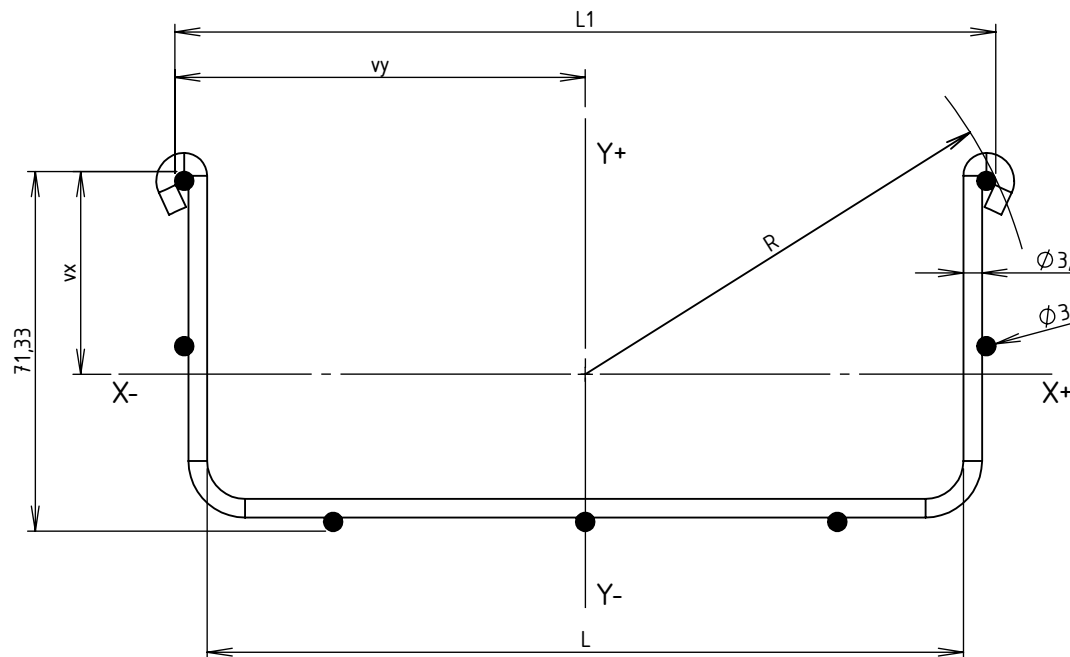
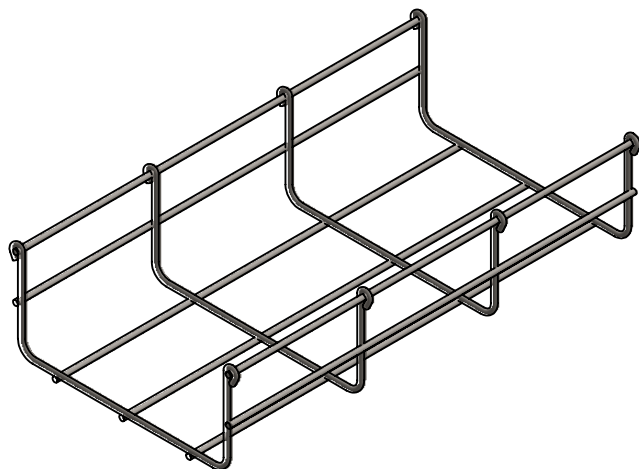
DESIGNATION:

CC 50/100/150 BFR60 HP

Propriété GEWISS France - Toute reproduction et utilisation tierce requièrent l'accord écrit de GEWISS France

DESSINE PAR:	BERGEROT D.	VERIFIE PAR:	LEGUY C.	FORMAT A4 H
DATE:	07/07/2020	ECHELLE:	1:4	
N°:	MV50730 à MV50732_01			

CODE	REF.	L (mm)	L1 (mm)	POIDS NET (Kg)	POIDS NET (Kg/m)	vx (mm)	vy (mm)	S (mm ²)	Ixx (mm ⁴)	Iyy (mm ⁴)	Ixx/vx (mm ³)	Iyy/vy (mm ³)	RAYON DE GIRATION R (mm)
MV50730	50 BFR60	50	62.8	1.894	0.631	42.834	31.4	53.76	32645.9	35904.391	762.15	1143.45	42.834
MV50731	100 BFR60	100	112.8	2.293	0.764	36.003	56.4	64.51	47026.126	135096.833	1306.17	2395.33	65.863
MV50732	150 BFR60	150	162.8	2.692	0.897	40.206	81.4	75.26	57300.113	311295.526	1425.16	3824.27	90.164



Matière: FIL Ø3.7 C9D CRAPAL 4 - NF EN 10016-2
 Revêtement: ZA275 CLASSE A - NF EN 10244-2



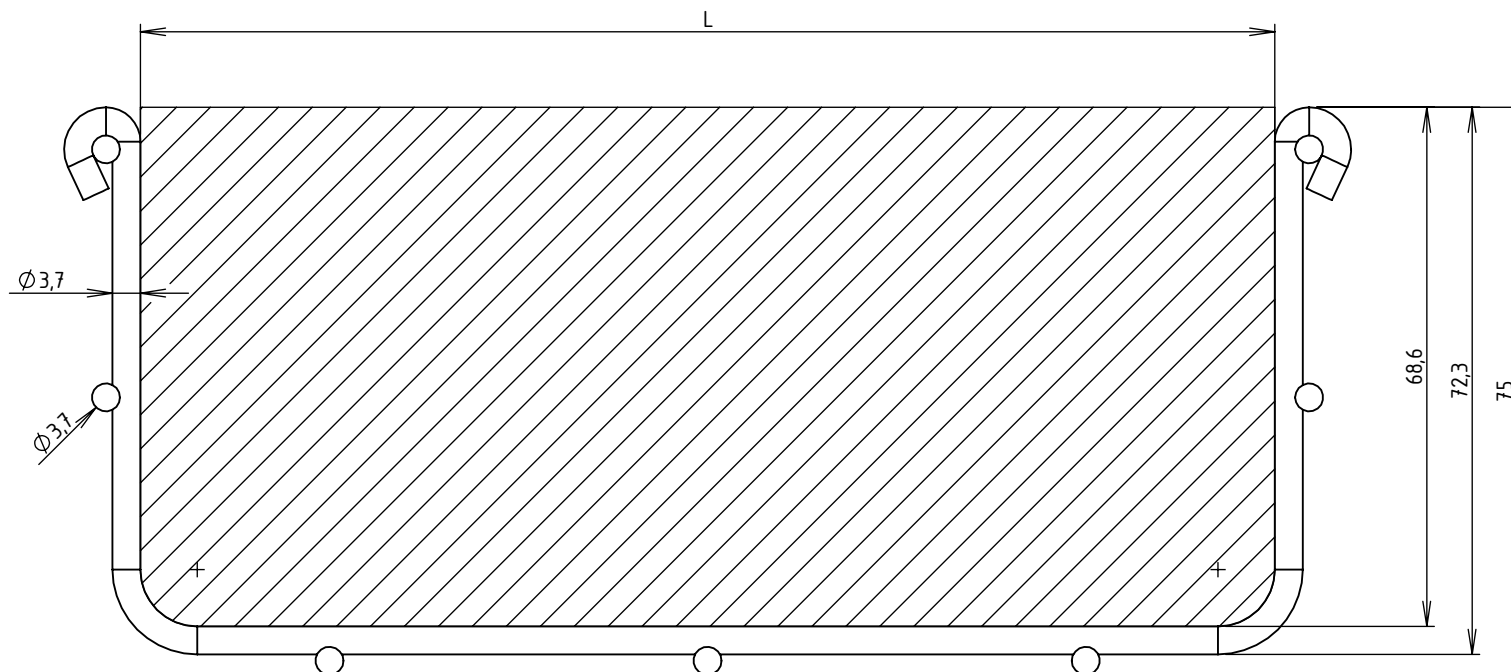
Usine de Liernais
 BP 1
 21430 LIERNAIS
 TEL.: 03.80.90.51.00
 FAX: 03.80.84.43.66

DESIGNATION:

CC 50/100/150 BFR60 HP
 INERTIES

Propriété GEWISS France - Toute reproduction et utilisation tierce requièrent l'accord écrit de GEWISS France

DESSINE PAR:	BERGEROT D.	VERIFIE PAR:	LEGUY C.	FORMAT A4 H
DATE:	07/07/2020	ECHELLE:	1:1.5	
N°:	MV50730 à MV50732_01			



CODE	L (mm)	SECTION UTILE (mm ²)	CONTENANCE (Kg/m)	
			Communication (d = 0.15 Kg/cm ² /m)	Puissance (d = 0.25 Kg/cm ² /m)
MV50X30	50	3407	5.11	8.52
MV50X31	100	6839	10.26	17.10
MV50X32	150	10270	15.41	25.68



Usine de Liernais
BP 1
21430 LIERNAIS
TEL.: 03.80.90.51.00
FAX: 03.80.84.43.66

DESIGNATION:

SECTIONS UTILES ET CONTENANCES BFR60
50/100/150 BFR60

Propriété GEWISS France - Toute reproduction et utilisation tierce requièrent l'accord écrit de GEWISS France

DESSINE PAR:	BERGEROT D.	VERIFIE PAR:	LEGUY C.	FORMAT A4 H
DATE:	05/06/2024	ECHELLE:	1:1	
N°:	MV50X30 à MV50X32			