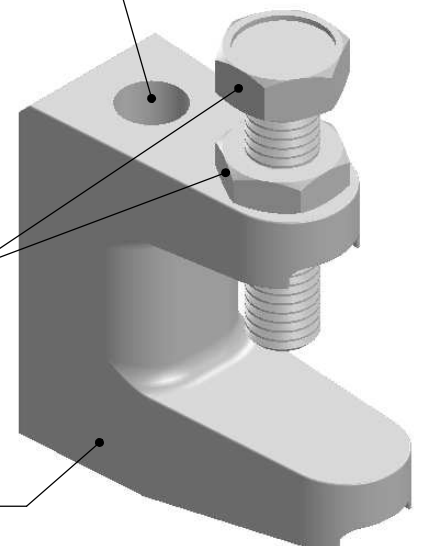




BOULON H M10x40
(Filetage intégral)

TROU TARAUDE M12

CRAMPON M12 EZ



Charge admissible: 340 daN
Colisage: 10 pièces
Plage de serrage: 0 à 25 mm
Poids net: 0.224 Kg
Matière CRAMPON: ACIER
Matière BOULON: ACIER CLASSE 8.8
Revêtement: EZ - NF EN 12329

 	DESIGNATION:			
	CRAMPON M12 EZ			
Usine de Liernais BP 1 21430 LIERNAIS TEL.: 03.80.90.51.00 FAX: 03.80.84.43.66	DESSINE PAR:	BERGEROT D.	VERIFIE PAR:	LEGUY C.
	DATE:	06/01/2015	ECHELLE:	1:1
	N°:	MV64477		