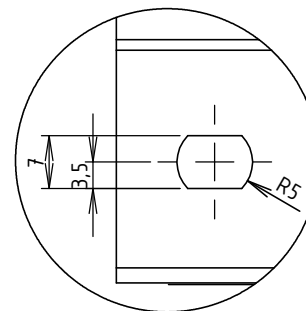
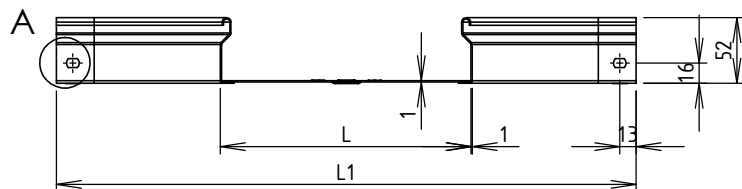
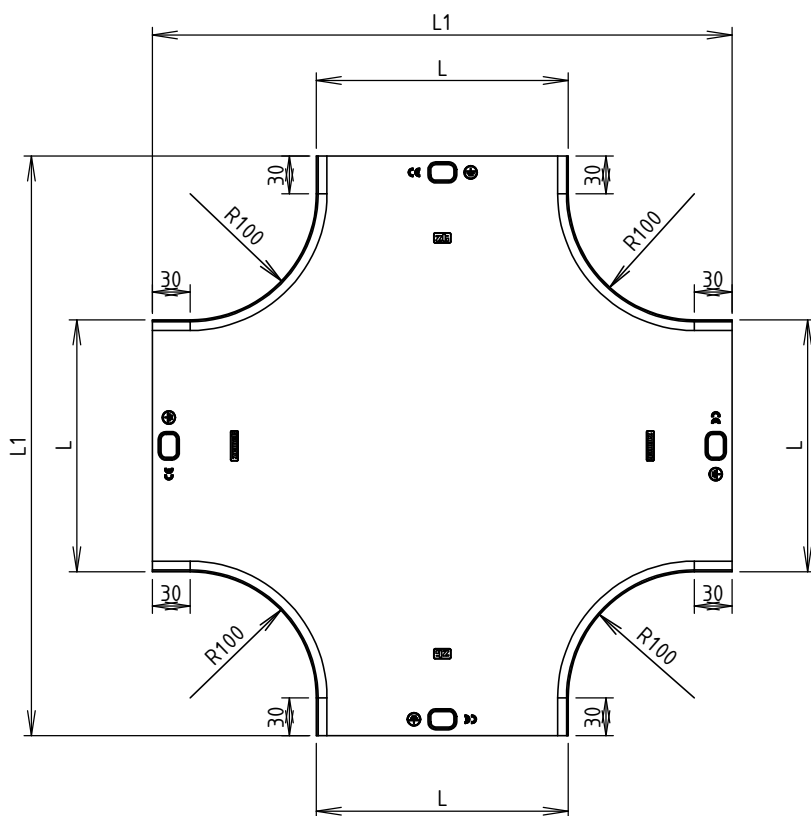




CODE	L (mm)	L1 (mm)	POIDS NET (Kg)
MVZ7200	50	310	0.796
MVZ7201	75	335	0.926
MVZ7202	100	360	1.064
MVZ7203	150	410	1.373
MVZ7204	200	460	1.721
MVZ7205	300	560	2.538
MVZ7206	400	660	3.514
MVZ7207	500	760	4.652
MVZ7208	600	860	5.949



DÉTAIL A
ECHELLE 1 : 1



Matière: TÔLE NOIRE 1.00 DC01
ou: TÔLE NOIRE 1.00 DD11 DECAPE
Revêtement: GAC - NF EN ISO 1461
Colisage: 2 pièces

 	DESIGNATION:			CROIX BR50 NP GAC
	Usine de Liernais BP 1 21430 LIERNAIS TEL.: 03.80.90.51.00 FAX: 03.80.84.43.66			
DESSINE PAR:	BERGEROT D.	VERIFIE PAR:	LEGUY C.	FORMAT A4 H
DATE:	12/07/2013	ECHELLE:	1:6	
N°:	MVZ7200 à MVZ7208			