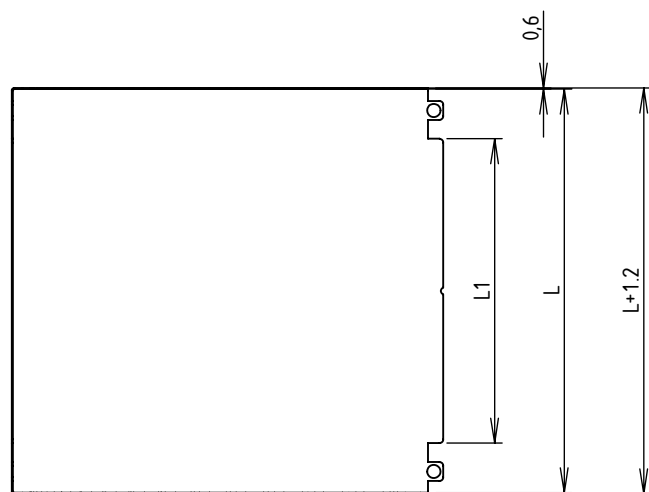
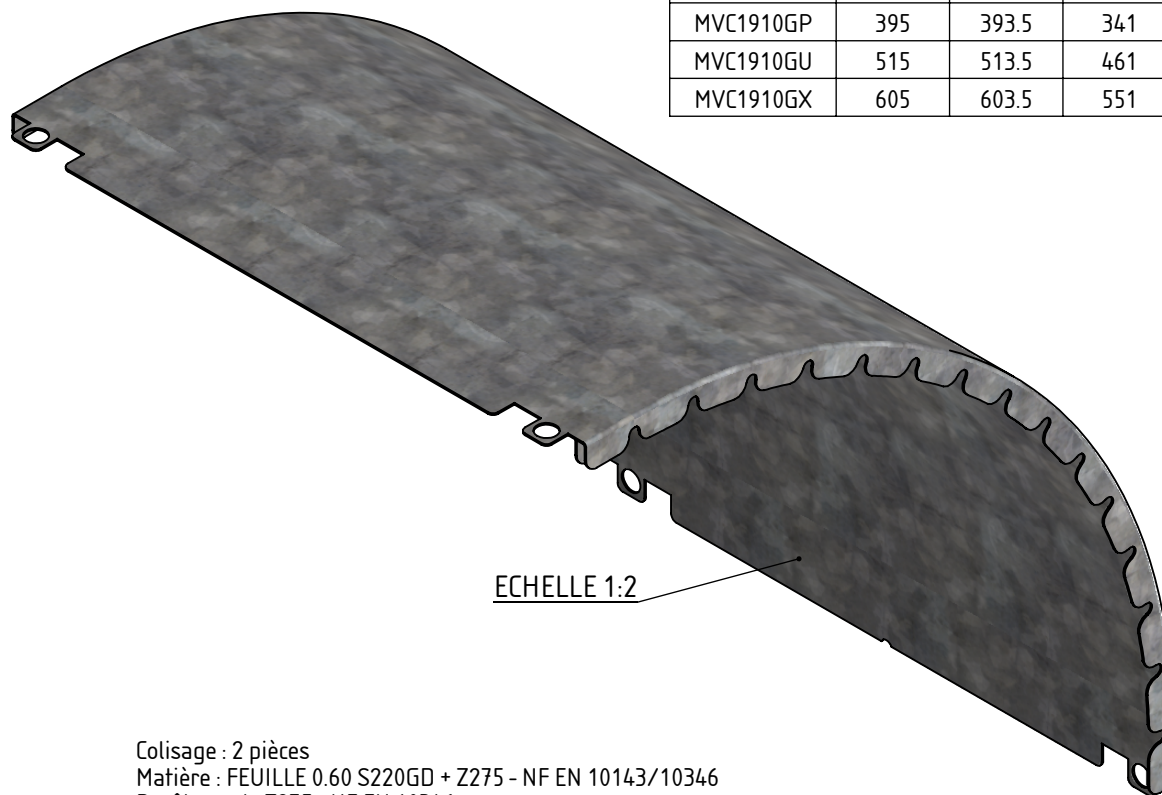


CODE	REF.	L (mm)	L1 (mm)	POIDS NET (Kg)
MVC1910GC	65	63.5	11	0.141
MVC1910GD	95	93.5	41	0.196
MVC1910GF	155	153.5	101	0.306
MVC1910GH	215	213.5	161	0.417
MVC1910GL	305	303.5	251	0.582
MVC1910GP	395	393.5	341	0.748
MVC1910GU	515	513.5	461	0.968
MVC1910GX	605	603.5	551	1.134



Colisage : 2 pièces  
 Matière : FEUILLE 0.60 S220GD + Z275 - NF EN 10143/10346  
 Revêtement : Z275 - NF EN 10346



Usine de Liernais  
 BP 1  
 21430 LIERNAIS  
 TEL.: 03.80.90.51.00  
 FAX: 03.80.84.43.66

DESIGNATION:

CO COUDE CONVEXE 90° BRN50 R150 Z275

Propriété GEWISS France - Toute reproduction et utilisation tierce requièrent l'accord écrit de GEWISS France

DESSINE PAR: NOUAILLES-LADERACH C.	VERIFIE PAR: LEGUY C.	FORMAT A4 H
DATE: 27/10/2025	ECHELLE: 1:4	
N°: MVC1910GC à MVC1910GX_01		