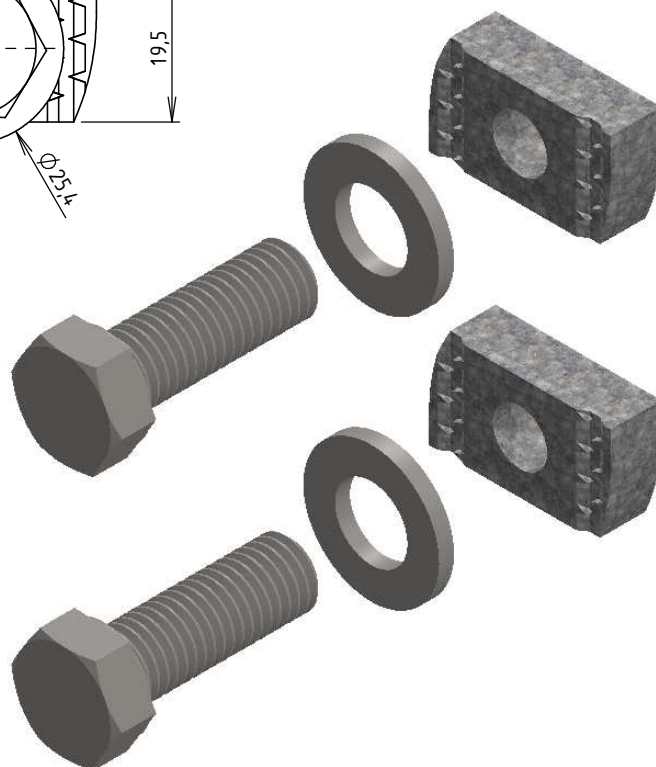



Quantités par montage:

- x1 kit pour monter une tête simple (MV64273)
- x2 kits pour monter une tête double (MV64274)



Colisage: 100 pièces
 Poids net: 0.200 Kg
 Matière vis: ACIER CLASSE 6.8 - NF EN ISO 898-1
 Matière écrou: ACIER CLASSE 6 - NF EN ISO 898-2
 Matière (rondelle): ACIER - NF EN ISO 7089
 Revêtement: GAC - NF EN ISO 1461

	DESIGNATION:			FORMAT A4 V
	KIT 2 H M12x35 + 2 RONDELLES + 2 ECRIOUS RAIL GAC			
Usine de Liernais BP 1 21430 LIERNAIS TEL.: 03.80.90.51.00 FAX: 03.80.84.43.66	DESSINE PAR:	BERGEROT D.	VERIFIE PAR:	LEGUY C.
	DATE:	25/06/2014	ECHELLE:	1:1
	N°:	MV66229		