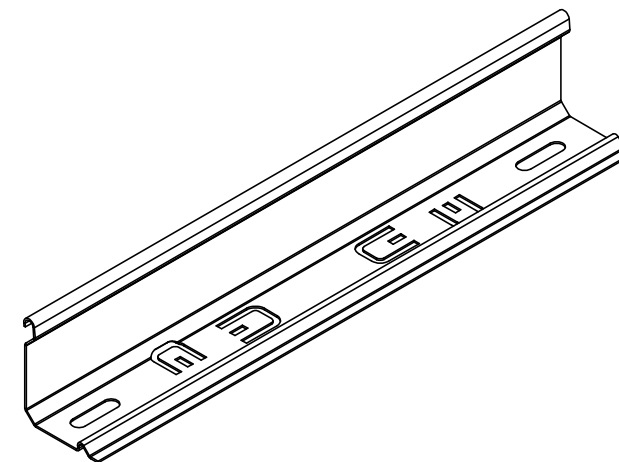
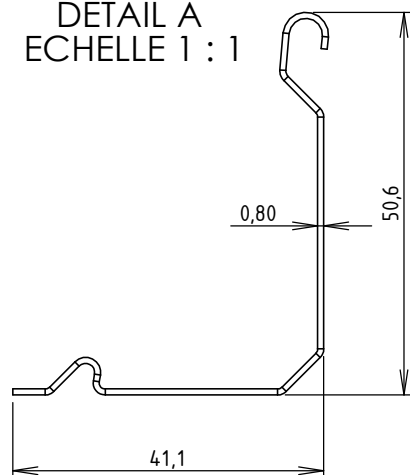


DÉTAIL A
ÉCHELLE 1 : 1



Poids (produit nu): 1.891 Kg
Colisage par 30 m
Matière: ACIER 0,80 INOX316L - NF EN 10088

 	DESIGNATION:				
	SEPARATION BRN50-65 BFR60 INOX316L				
Usine de Liernais BP 1 21430 LIERNAIS TEL.: 03.80.90.51.00 FAX: 03.80.84.43.66	DESSINE PAR:	GUENOT F.	VERIFIE PAR:	LEGUY C.	FORMAT A4 H
	DATE:	15/06/2012	ECHELLE:	1:6	
	N°:	MV65811X_01			