

Matière: FIL CLAIR Ø3.7 C9D CLASSE 1 - NF EN 16120-2  
 Aptitude à la galvanisation: CLASSE 1 [Si(%) < 0.03 et Si(%) + 2.5 P(%) < 0.09]  
 Revêtement: GAC - Galvanisation à chaud par immersion selon NF EN 1461  
 Dimensionnel garanti avant galvanisation  
 CPS: Charge pratique de sécurité - NF EN 61537

CODE	L (mm)	POIDS NET (Kg)	COLISAGE (m)	CPS portée 1.5/2.0/2.5m (daN/m)
MV50220	50	1.227	30	8/6/4
MV50221	100	1.638	30	8/6/4



Usine de Liernais  
 BP 1  
 21430 LIERNAIS  
 TEL.: 03.80.90.51.00  
 FAX: 03.80.84.43.66

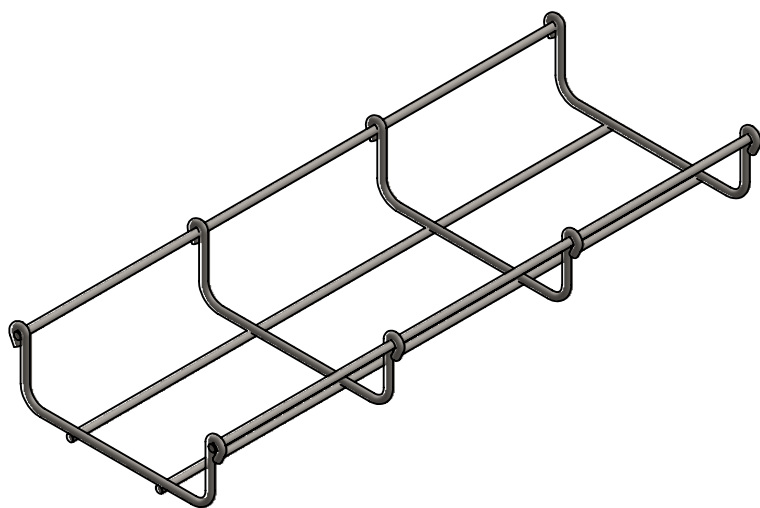
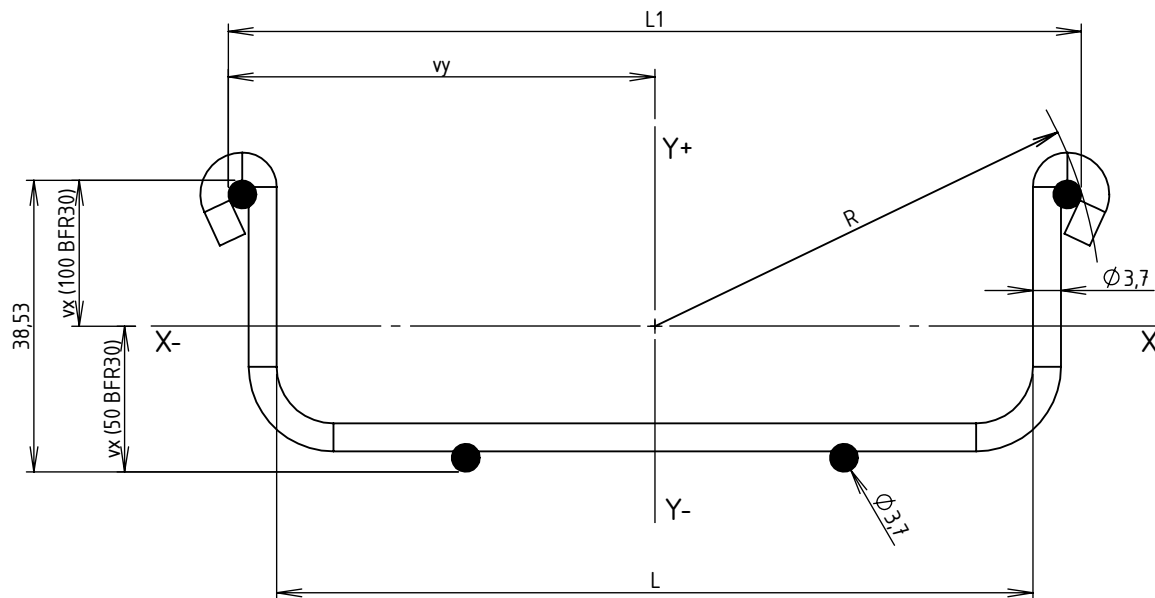
DESIGNATION:

CC 50/100 BFR30 GAC

Propriété GEWISS France - Toute reproduction et utilisation tierce requièrent l'accord écrit de GEWISS France

DESSINE PAR:	BERGEROT D.	VERIFIE PAR:	LEGUY C.	FORMAT A4 H
DATE:	09/07/2020	ECHELLE:	1:3	
N°:	MV50220 à MV50221_01			

CODE	REF.	L (mm)	L1 (mm)	POIDS NET (Kg)	POIDS NET (Kg/m)	vx (mm)	vy (mm)	S (mm <sup>2</sup> )	Ixx (mm <sup>4</sup> )	Iyy (mm <sup>4</sup> )	Ixx/vx (mm <sup>3</sup> )	Iyy/vy (mm <sup>3</sup> )	RAYON DE GIRATION R (mm)
MV50220	50 BFR30	50	62.8	1.227	0.409	25.07	31.4	32.256	8329.046	17956.392	332.23	571.86	33.599
MV50221	100 BFR30	100	112.8	1.638	0.546	19.265	56.4	43.008	12489.372	73973.997	648.29	1311.59	59.112



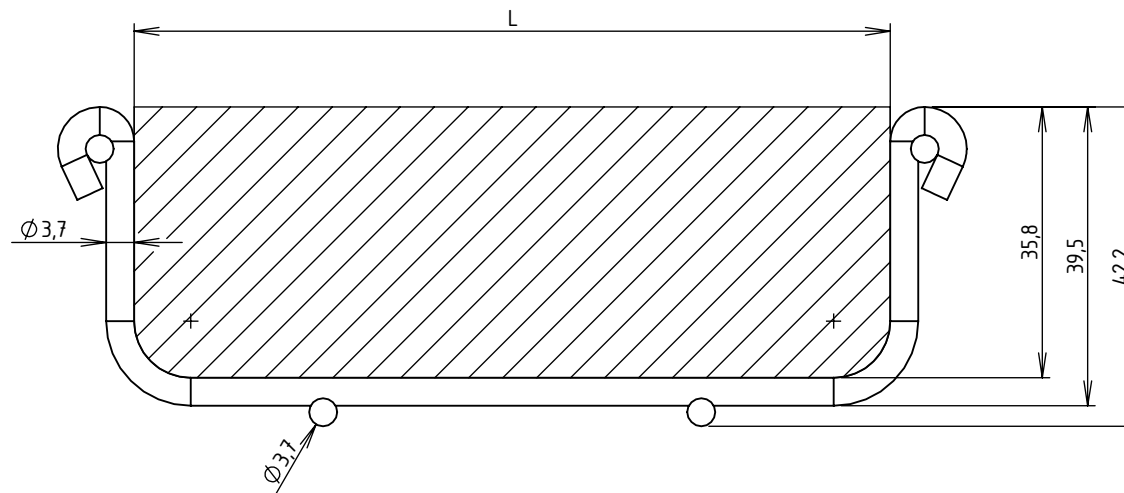
Matière: FIL CLAIR Ø3.7 C9D CLASSE 1 - NF EN 16120-2  
 Aptitude à la galvanisation: CLASSE 1 (Si(%) < 0.03 et Si(%) + 2.5 P(%) < 0.09)  
 Revêtement: GAC - Galvanisation à chaud par immersion selon NF EN 1461  
 Dimensionnel garanti avant galvanisation



Usine de Liernais  
 BP 1  
 21430 LIERNAIS  
 TEL.: 03.80.90.51.00  
 FAX: 03.80.84.43.66

DESIGNATION: CC 50/100 BFR30 GAC INERTIES  
 Propriété GEWISS France - Toute reproduction et utilisation tierce requièrent l'accord écrit de GEWISS France

DESSINE PAR: BERGEROT D.	VERIFIE PAR: LEGUY C.	FORMAT A4 H
DATE: 09/07/2020	ECHELLE: 1:1	
N°: MV50220 à MV50221_01		



CODE	L (mm)	SECTION UTILE (mm <sup>2</sup> )	CONTENANCE (Kg/m)	
			Communication (d = 0.15 Kg/cm <sup>2</sup> /m)	Puissance (d = 0.25 Kg/cm <sup>2</sup> /m)
MV50X20	50	1767	2.65	4.42
MV50X21	100	3559	5.34	8.90



Usine de Liernais  
BP 1  
21430 LIERNAIS  
TEL.: 03.80.90.51.00  
FAX: 03.80.84.43.66

DESIGNATION:

SECTIONS UTILES ET CONTENANCES BFR30  
CC 50/100 BFR30

Propriété GEWISS France - Toute reproduction et utilisation tierce requièrent l'accord écrit de GEWISS France

DESSINE PAR:	BERGEROT D.	VERIFIE PAR:	LEGUY C.	FORMAT A4 H
DATE:	05/06/2024	ECHELLE:	1:1	
N°:	MV50X20 à MV50X21			